



FAHRGERÜST BREIT BGB 8.5

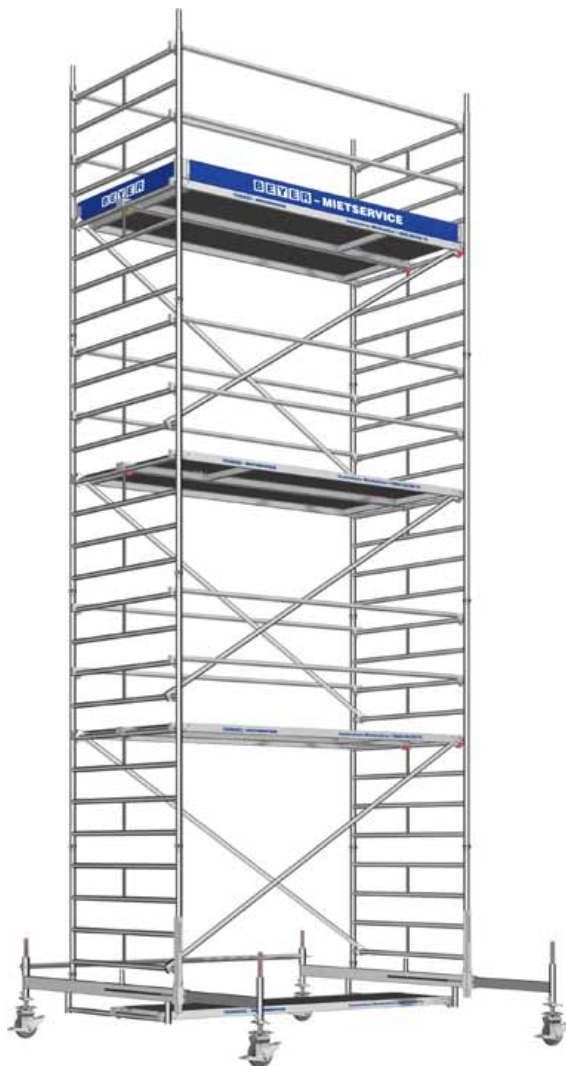
- max. Arbeitshöhe 8,50 m
- Gerüsthöhe 7,79 m
- Standhöhe 6,60 m
- zulässige Verkehrslast 2,0 kN/m²

geeignet für:

- Industrie • Handwerk
- Kommunen • Profiheimwerker

Vorteile:

- einfacher Transport
- modularer Sicherheitsaufbau
- mobil durch stabile Lenkrollen
- große Plattform





FAHRGERÜST BREIT BGB 8.5



max. Arbeitshöhe..... 8,50 m
max. Gerüsthöhe..... 7,79 m
max. Standhöhe..... 6,60 m

Arbeitsplattform (L x B)..... 2,85 x 1,50 m

zulässige Verkehrslast..... 2,0 kN/m²



Eigengewicht (ohne Ballast)..... ca. 455,40 kg

Ballastierung:

(Angaben in Stück, Ballastgewichte à 10 kg)

In geschlossenen Räumen:

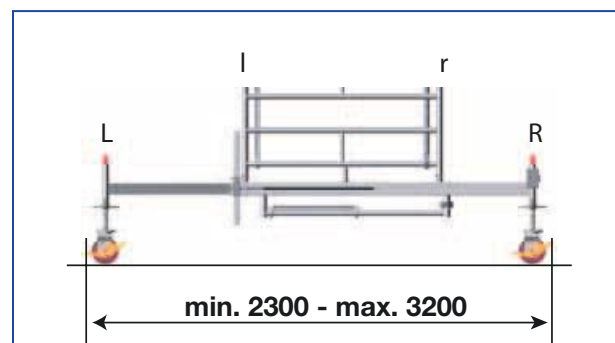
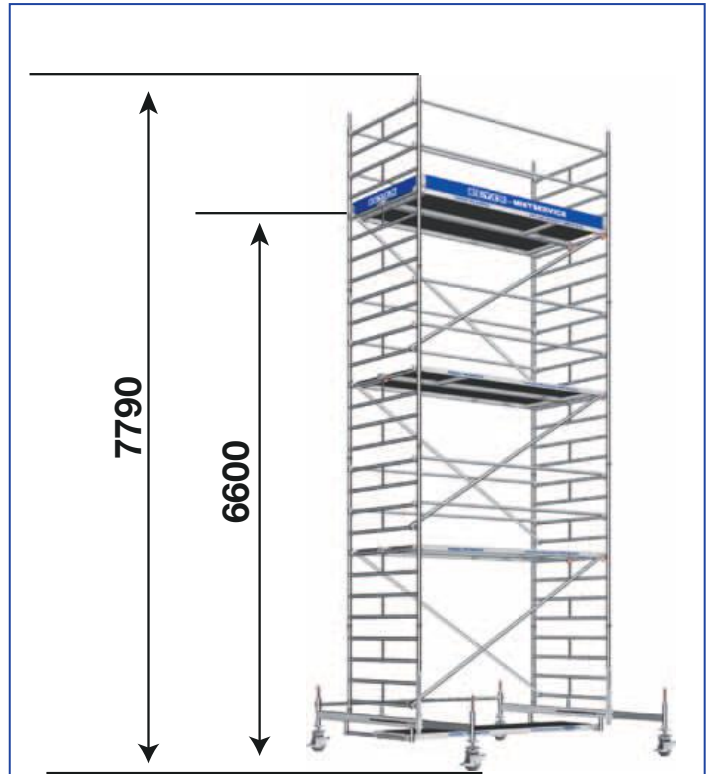
- Aufbau mittig: 0
- Aufbau seitlich: 0
- Aufbau seitlich mit Wandabstützung: 0
- Aufbau mittig mit Konsole: 0
- Aufbau mittig mit 2 Konsolen: 0

Im Freien:

- Aufbau mittig: 0
- Aufbau seitlich: L0 R8
- Aufbau seitlich mit Wandabstützung: 0
- Aufbau mittig mit Konsole: X
- Aufbau mittig mit 2 Konsolen: X

WARNUNG!

Bei Nichtbeachtung der Ballastierung besteht erhöhte Unfallgefahr!



Fahrbalken mit Bügel, verstellbar
Breite: min. 2,30 m, max. 3,20 m
Gewicht 42,5 kg