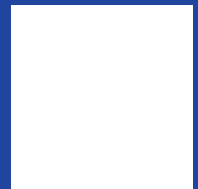


# BEYER

Mietservice <sup>KG</sup>

Minikrane. Professionell. Europaweit.





# “Alles aus einer Hand“

## Innovative Technik und kompetenter Service

Das ist unsere gelebte Unternehmensphilosophie. Eine kontinuierliche Weiterentwicklung und Anpassung an individuelle Kundenbedürfnisse sowie der Fokus auf eine langfristige und partnerschaftliche Kooperation mit Kunden bilden die Grundpfeiler unserer Erfolgsgeschichte als europaweit führender Vermieter von Mini- und Spezialkranen. Weitere Kernbereiche unseres Mietparks bilden Arbeitsbühnen, Teleskopstapler, Gabelstapler, Baumaschinen und Eventtechnik.

Seit mehr als zwanzig Jahren investieren wir in fortschrittliche Technologien, wenn es um die Expansion unseres Mietprogramms in den Bereichen Minikrane, Spezialkrane und Raupenkrane geht. Ein signifikantes Beispiel sind unsere Kompaktkrane der neuesten Generation. Unsere partnerschaftlichen und intensiven Kooperationen mit zahlreichen renommierten Herstellern sind ein wichtiger Faktor, mit dem wir unseren Kunden eine optimale Kombination aus maximaler Qualität und neuester Technologie bieten. Daraus ergibt sich eine High-Performance, die sowohl Merkmal unserer kompakten Spezialkrane als auch unserer Services und unserer Qualität ist:

- ✓ höchste Verfügbarkeit, Funktionalität und Einsatzsicherheit
- ✓ Service mit flächendeckender Präsenz
- ✓ innovative Ausstattung mit Kombiantrieb (Diesel/Elektro) für Einsätze in Innen- und Außenbereichen
- ✓ intelligente und mobile Lösungen auch für beengte Einsatzbereiche
- ✓ verlässliche Technik für Präzisionsarbeit
- ✓ Kompetenz und Erfahrung mit hohem Qualitätsanspruch für jeden Einsatz

### Ihr Auftrag ist unsere Mission

Unser Angebot an Mini- und Spezialkranen ist über die Jahre kontinuierlich gewachsen. Deutschlandweit waren wir einer der ersten Anbieter dieser innovativen Hebeteknik aus Japan. Durch ständige Ergänzung und Erweiterung ist daraus die größte Vermietflotte von Mini- und Spezialkranen außerhalb des Herkunftslandes geworden. Dazu gehören selbstverständlich auch gewachsenes Know-how und Fachwissen. Jahrelange Erfahrung fließt in unsere tägliche Arbeit ein und bildet den Grundstein für unser Denken und Handeln. Sie mieten bei uns maßgeschneiderte Projektlösungen inklusive Full-Service:

- ✓ persönliche Ansprechpartner
- ✓ leicht verständliche Vor-Ort-Einweisungen durch geschulte Fahrer
- ✓ ausführlicher Maschinen-Check vor und nach jedem Einsatz
- ✓ 24-Stunden-Service mit eigenem Kundendienst, Fachpersonal und voll ausgestatteten Service-Fahrzeugen
- ✓ Schulungen in der BEYER-Akademie GmbH: langjährige Erfahrung und Wissen teilen wir mit unseren Kunden
- ✓ eigene Lkw-Flotte für termingerechte Lieferung und Ihre Planungssicherheit

*Überzeugen Sie sich, wir freuen uns auf Sie!*



Dieter Beyer  
- Geschäftsführer -

**MC 55.1 E S. 6/7**

Max. Tragkraft: 995 kg  
 Max. Hebehöhe: 5,50 m  
 Transportlänge: 2,18 m  
 Transportbreite: 0,60 m  
 Transporthöhe: 1,30 m  
 Eigengewicht: 1.150 kg


**MC JIB 114.1 D/E S. 8/9**

Max. Tragkraft: 925 kg  
 Max. Hebehöhe: 11,30 m  
 Transportlänge: 3,24 m  
 Transportbreite: 0,75 m  
 Transporthöhe: 1,99 m  
 Eigengewicht: 2.370 kg


**MC 87.3 D/E S. 10/11**

Max. Tragkraft: 2.820 kg  
 Max. Hebehöhe: 8,70 m  
 Transportlänge: 3,60 m  
 Transportbreite: 0,75 m  
 Transporthöhe: 1,44 m  
 Eigengewicht: 1.900 kg


**MC 87.3 D/E II S. 12/13**

Max. Tragkraft: 2.820 kg  
 Max. Hebehöhe: 8,70 m  
 Transportlänge: 3,32 m  
 Transportbreite: 0,75 m  
 Transporthöhe: 1,47 m  
 Eigengewicht: 2.120 kg


**MC 127.3 D/E S.14/15**

Max. Tragkraft: 2.930 kg  
 Max. Hebehöhe: 12,66 m  
 Transportlänge: 4,60 m  
 Transportbreite: 1,28 m  
 Transporthöhe: 1,69 m  
 Eigengewicht: 4.040 kg


**MC 168.4 D/E S.16/17**

Max. Tragkraft: 3.830 kg  
 Max. Hebehöhe: 16,80 m  
 Transportlänge: 5,10 m  
 Transportbreite: 1,41 m  
 Transporthöhe: 1,98 m  
 Eigengewicht: 5.750 kg


**MC 168.4 D/E K S.18/19**

Max. Tragkraft: 3.830 kg / 520 kg\*  
 Max. Hebehöhe: 16,80 m / 20,70 m\*  
 Transportlänge: 5,10 m  
 Transportbreite: 1,41 m  
 Transporthöhe: 1,98 m  
 Eigengewicht: 5.750 kg / 5.870 kg\*


**RC 93.3 D S. 22/23**

Max. Tragkraft: 2.930 kg  
 Max. Hebehöhe: 9,30 m  
 Transportlänge: 4,03 m  
 Transportbreite: 1,74 m  
 Transporthöhe: 2,45 m  
 Eigengewicht: 3.700 kg


**RC 93.3 MD S. 24/25**

Max. Tragkraft: 2.930 kg  
 Max. Hebehöhe: 9,30 m  
 Transportlänge: 4,02 m  
 Transportbreite: 1,74 m  
 Transporthöhe: 2,50 m  
 Eigengewicht: 4.500 kg


**RC 164.5 D S. 26/27**

Max. Tragkraft: 4.900 kg  
 Max. Hebehöhe: 16,35 m  
 Transportlänge: 5,00 m  
 Transportbreite: 2,35 m  
 Transporthöhe: 2,68 m  
 Eigengewicht: 9.700 kg


**RC 164.5 D K S. 28/29**

Max. Tragkraft: 4.900 kg / 430 kg\*  
 Max. Hebehöhe: 16,35 m / 20,00 m\*  
 Transportlänge: 5,02 m  
 Transportbreite: 2,36 m  
 Transporthöhe: 2,80 m  
 Eigengewicht: 10.250 kg / 10.420 kg\*


**RC 167.6 D K S. 30/31**

Max. Tragkraft: 6.000 kg / 820 kg\*  
 Max. Hebehöhe: 16,70 m / 22,00 m\*  
 Transportlänge: 6,55 m  
 Transportbreite: 2,49 m  
 Transporthöhe: 2,97 m  
 Eigengewicht: 15.640 kg / 15.850 kg\*



\*mit optionaler Kranspitze.

Alle technischen Angaben ohne Gewähr. Maßgeblich sind die Angaben im Betriebshandbuch.

# Was sind Minikrane & Raupenkrane?

## Minikrane – kompakte Hebetechnik für Innen- und Außenbereiche

Minikrane sind Spezialwerkzeuge für anspruchsvolle Hebeprojekte. Wendig und ausgestattet mit feinfühler Bedienung sowie Kombiantrieben für Einsätze in Innen- und Außenbereichen sind Minikrane für Hebearbeiten in schwer zugänglichen Baustellenbereichen mit eingeschränkter Bodenbelastung konzipiert. Sie bewegen Lasten in Höhen und Tiefen direkt vom Standort aus. Sie sind die wirtschaftliche Alternative für den Hallen- und Mobilkran bei Hebeprojekten in Innenbereichen und die effiziente und kompakte Option auf Großbaustellen, wenn eine beschränkte Arbeitsfläche den Einsatz eines konventionellen Montagekrans unmöglich macht.

Die Hauptmerkmale der Minikrane in der Übersicht:

- ✓ 360° Endlos-Drehwinkel
- ✓ schmale, kompakte Bauweise
- ✓ Kombiantrieb für Einsätze in Innen- und Außenbereichen (ausgenommen MC 55.1 E)
- ✓ geringer Bodendruck
- ✓ Lasten heben
- ✓ Lasten verfahren mit der Pick- & Carry-Funktion (MC 168.4 D/E und MC 168.4 D/E K)
- ✓ hydraulische Abstützung und individuell regulierbare Stützen für Einsätze auf unebenem Terrain

## Raupenkrane – mobile und kompakte Leistungspakete

Die Raupenkrane aus der Beyer-Kranflotte sind die Profis, wenn es darum geht, Lasten in Höhen und Tiefen zu bewegen und zu verfahren. Ein Raupenkran wird eingesetzt, wenn Lasten auf schwierigen Geländen mit beengten Platzverhältnissen gehoben, verfahren und bewegt werden müssen. Durch die kompakte Bauweise erreichen die Kompakt-Raupenkrane ihr Ziel auch durch enge Einfahrten und Torbögen, so dass sie die Einsätze direkt an der zu verkranenden Last absolvieren. Im Vergleich mit konventionellen Kranen, die eng bemessene Arbeitsbereiche nicht erreichen können, spart der Einsatz eines Raupenkrans zudem aufwändige Absperrungen an Straßen und auf Baustellen.

Die Hauptmerkmale der Raupenkrane in der Übersicht:

- ✓ 360° Endlos-Drehwinkel
- ✓ kompakte Bauweise
- ✓ Dieselantrieb, mit Rußpartikelfilter erweiterbar für Einsätze in Innenbereichen
- ✓ geringer Bodendruck
- ✓ Lasten heben, bewegen und verfahren
- ✓ abstützungsfreies Arbeiten

## Warum Minikrane & Raupenkrane mieten und einsetzen

Raupenkrane und Minikrane sind die ökonomische und leistungsstarke Alternative, wenn Einsätze in engen und schwer zugänglichen Arbeitsbereichen geplant sind. Die Miete inklusive Service wie Wartung, Reparatur und Instandhaltung sowie die Anlieferung durch unsere firmeneigene Transportflotte und die leicht verständliche Einweisung durch geschulte Fahrer bietet die optimale Verfügbarkeit und Planungssicherheit. Professionelle Wartungs- und Inspektionszyklen garantieren zuverlässige, moderne und betriebssichere Mietgeräte. Regelmäßige technische Checks vor und nach jedem Mieteinsatz minimieren die Ausfallwahrscheinlichkeit. Der inkludierte Service rund um den Mietkran sorgt für eine reibungslose Integration des Montagetalents in den Arbeitsalltag und die Ausführung der zu absolvierenden Projekte.



## Was können Minikrane & Raupenkrane?

### Minikrane – Montagetalente für viele Branchen

Speziell für Hebearbeiten auf kleinstem Raum wurden die Minikrane konzipiert. Einsatzbereiche finden sich in Baugewerbe, Industrie, Handwerk, im Garten- und Landschaftsbau, im Maschinenbau, im Glasbau, in der Veranstaltungstechnik und im Messebau. Minikrane mit Tragkräften von fast vier Tonnen, maximalen Hubhöhen von über 20 m (mit Kranspitze) und einem geringen Bodendruck realisieren Hebearbeiten auf Untergründen mit limitierter Bodenbelastung wie in Gebäude-Etagen und auf Zwischendecks in Parkhäusern sowie auf empfindlichem Terrain im Außenbereich wie beispielsweise auf Rasenflächen. In Kombination mit innovativem Zubehör wie Glassaugern sind die Minikrane die unverzichtbaren Helfer, wenn es um das sichere Heben und um die präzise Montage von großflächigen Glaselementen geht.

### Raupenkrane – effiziente Lösung zum Heben und Verfahren von Lasten

Mit einer Tragkraft von 3 t bis 6 t und Hebehöhen von über 9 m bis 22 m (mit Kranspitze) sind Raupenkrane in Industrie, Handwerk, Baugewerbe, im Garten- und Landschaftsbau und im Messebau sowie im Glasbau im Einsatz, wenn es um das Heben, das Verfahren und das präzise Ablassen von Lasten in beengten Arbeitsbereichen geht. Die Spezialkrane agieren in U-Bahn-Schächten, beim Tunnelbau und wenn schwere Maschinen und Geräte an den Haken genommen und gehoben oder abgesetzt werden müssen. Einsätze absolviert der Kran auf Raupen auch auf Baustellen, wenn konventionelle Großkrane aufgrund limitierter Untergrundtragkräfte und Durchfahrtshöhen an ihre Grenzen stoßen. Zudem sorgt die kompakte Bauweise der Raupenkrane dafür, dass sie direkt an die Last heranfahren können. Das spart bei den Einsätzen oft auch aufwändige Straßensperrungen, da die Raupenkrane direkt an die Last heranfahren können und diese vor Ort aufnehmen, bzw. absetzen. Mit dem Zusammenspiel von tiefem Schwerpunkt und Planierschild haben die Raupenkrane die optimale Standsicherheit bei Hebe- und Transportmanövern. Weil das Eigengewicht als Kontergewicht dient, agiert der Raupenkran abstützungsfrei. Das Raupenfahrwerk sorgt für eine optimale Traktion und Gewichtsverteilung und damit für einen geringen Bodendruck. Für den Einsatz in Innenbereichen ist optional die Ausstattung mit Rußpartikelfilter möglich. Bodenschonendes Agieren des Raupenkrans wird durch die Gummipads, mit denen das Raupenfahrwerk ummantelt ist, realisiert.

### Einsatzgebiete von Mini- und Raupenkranen

Die Einsatzgebiete von Minikranen und Raupenkranen sind so vielfältig wie die Projekte unzähliger Branchen. Beide Krantypen absolvieren Einsätze in vielen Bereichen wie

- |                         |   |                                  |
|-------------------------|---|----------------------------------|
| ✓ Hochbau               | ✓ Aufstellung von Maschinen und Anlagen   | ✓ Sanierungen und Restaurationen |
| ✓ Montagearbeiten       | ✓ Glasbau                                 | ✓ Treppenbau und Fensterbau      |
| ✓ Industrie             | ✓ Fassadenbau                             | ✓ Stahlbau                       |
| ✓ Messebau              | ✓ Garten- und Landschaftsbau              | ✓ Maschinenbau                   |
| ✓ Veranstaltungstechnik | ✓ Holzbau                                 | ✓ Automobilbau                   |
| ✓ Hallenmontage         | ✓ in Steinmetzbetrieben und im Steinbruch | ✓ U-Bahn- und Tunnelbau          |

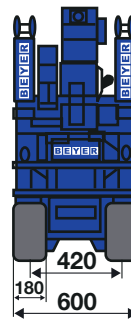
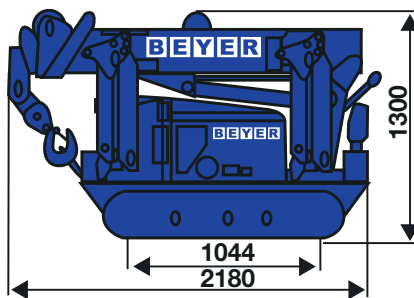
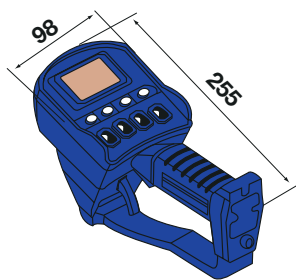


# MC 55.1 E

## Einsatzbereiche

Durch die kompakten Baumaße ist der kleinste Minikran in der Mietflotte in Innenbereichen die Lösung, wenn es um Hebearbeiten an schwer zugänglichen Einsatzorten geht. Dabei verfügt der Spezialkran in jeder Auslage über ausreichend Leistung, um Werkzeug und Material sicher und kontrolliert zu heben und präzise an gewünschter Position zu platzieren. Die feinfühligste Steuerung via Fernbedienung realisiert eine optimale Übersicht bei Kranarbeiten und bietet dem Bediener gleichzeitig die Sicht auf Kran, Last und Arbeitsumgebung. Für die optimale Standfestigkeit auf unwegsamem Terrain werden die vier Stützen individuell reguliert. So wird die Abstützposition an die Platzverhältnisse angepasst und Unebenheiten werden ausgeglichen. Durch den geringen Bodendruck und die kompakten Abmessungen passt der Minikran sowohl in jeden Lastenfahrstuhl als auch durch normale Standardtüren. Der Antrieb erfolgt über einen emissionsfreien Elektromotor.

MC 55.1 E



**max. Tragkraft** .....(Auslegung von 1,10 m) 995 kg

**max. Hebehöhe** ..... 5,50 m

**Auslegerlänge** ..... 1,85 m bis 5,30 m

**Auslegerwinkel** ..... 0 - 75° / 9 sec.

**Auslegersystem:** 1 Hydraulikzylinder + Seilausfahrssystem × 2 fünfseitig, 4 Stufen

**Länge** ..... 2,18 m

**Breite** ..... 0,60 m

**Höhe** ..... 1,30 m

**Kettenbreite** ..... 0,18 m

**max. Arbeitsradius** ..... 5,10 m

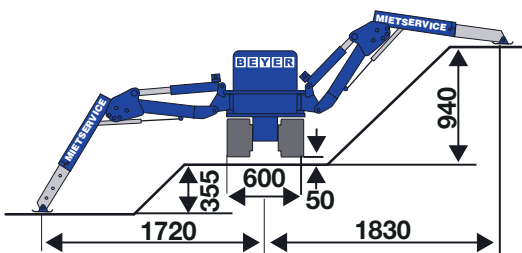
**Antrieb:** Elektr. Hydraulikmotor, stufenlose Gangschaltung, integrierte Bremse  
**Anschluss** ..... CEE- Stecker 400V, 16A

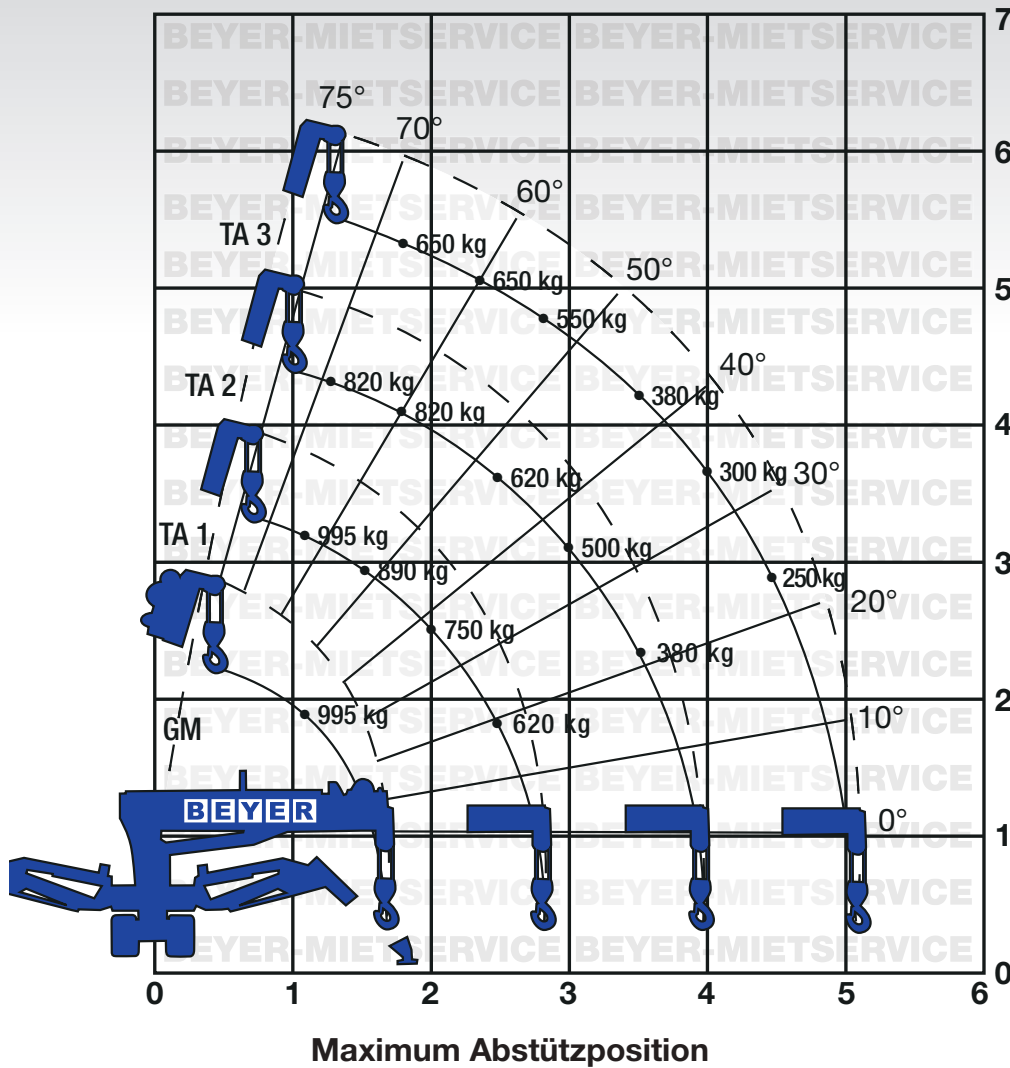
**max. Steigfähigkeit** ..... 20°

**Abstützung:**  
 hydraulisch, zweite Stufe manueller Auszug

**Leergewicht** ..... ca. 1.150 kg

**Bodendruck** ..... 28,4 kPa (0,29 kg/cm<sup>2</sup>)





Weitere Informationen



Sicherheitssystem

- Auslegerwinkelanzeige
- Lastanzeige
- hydraulische Sicherheits- und Sperrventile
- automatische Bremse für die Winde
- selbsthemmende Bremse für den Drehmotor
- Abschaltung der Winde gegen Überdrehen
- Nivellierungsanzeige

Standardzubehör

- 15 m Kabelfernbedienung
- Betriebsstundenzähler
- 1 Arbeitsleuchte

MC 55.1 E



Mit den kompakten Baumaßen passt der Spezialkran durch Standardtüren und kann in Lastenaufzügen die Ebenen innerhalb von Gebäuden wechseln. Ausgestattet mit einem emissionsfreien Elektroantrieb ist dieser Minikran für Einsätze in Innenbereichen prädestiniert. Branchen wie Industrie, Maschinenbau, Messebau und Handwerk profitieren tagtäglich von der mobilen Präzisionstechnik.



Die bodenschonenden Gummiraupen und der geringe Bodendruck sorgen für ein unbeschwertes Arbeiten auf sensiblen Böden. Hebeprojekte in Hotels, öffentlichen Gebäuden und in weiteren Innenbereichen mit empfindlichen Böden sowie auf Zwischendecks und Zwischendächern sind nur einige der vielen Einsatzbereiche, die der kleinste Kran der Mietflotte mit Top-Leistungsmerkmalen absolviert.

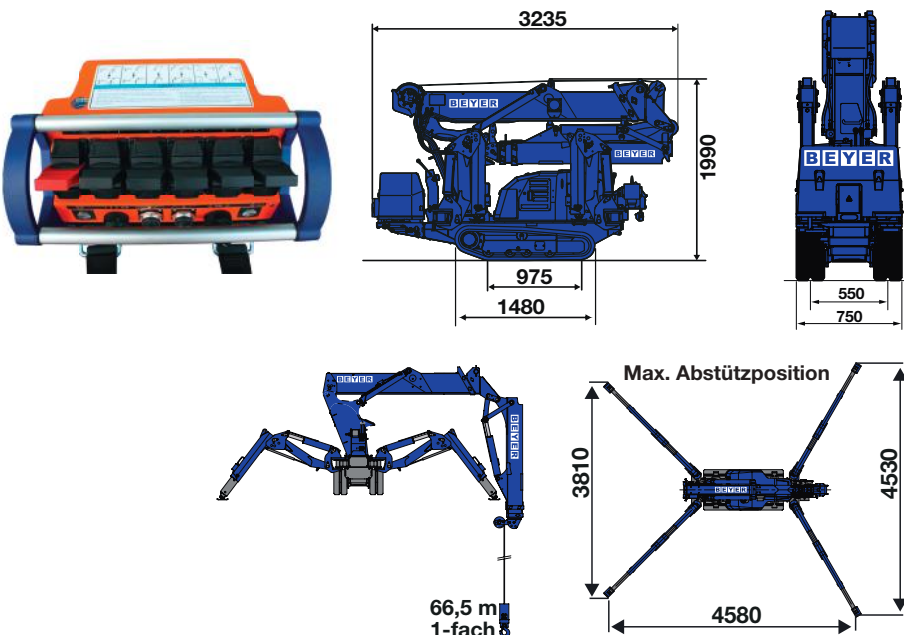


Sowohl bei Montagearbeiten als auch für Hebearbeiten in schwer zugänglichen Bereichen und im Glasbau ist der Kompaktkran einsetzbar. Durch das geringe Eigengewicht lässt sich der Minikran mit Anhänger und Leicht-LKW transportieren sowie am Haken eines großen Krans verheben. Über die Fernbedienung werden alle Steuerbefehle unmittelbar an das Spezialgerät übertragen und präzise umgesetzt.

## MC 114.1 JIB D/E

### Einsatzbereiche

Der innovative Kran mit Knickarm ist für Inneneinsätze und Außeneinsätze optimal, wenn es darum geht, Lasten über Hindernisse zu heben. Einsatzschwerpunkte hat der Minikran mit Knickarm in Industrie, Handwerk, Baugewerbe, Glas- und Fassadenbau sowie im Garten- und Landschaftsbau. Ausgestattet mit einem Kombiantrieb wird für Außeneinsätze der Dieselmotor und für Inneneinsätze der emissionsfreie Elektroantrieb aktiviert. Aufgrund der kompakten Abmessungen, der bodenschonenden Raupenkette und dem geringen Bodendruck ist der Kran mit Jib die Einsatzlösung für viele Hebeprojekte in komplizierten Bereichen. Mit der Fernbedienung wird während der Kranarbeiten eine feinfühligere Steuerung des Krans realisiert. Dies bietet den Bedienern immer eine optimale Sicht auf Minikran, Last und Arbeitsort. Die Stützen werden aus der Transportstellung geklappt. Die weitere Abstützung erfolgt hydraulisch. Das Abstützquadrat kann individuell den Gegebenheiten angepasst werden. So behält der Minikran auch auf unwegsamem Terrain die optimale Standfestigkeit für den Einsatz.



**max. Tragkraft** ..... (Auslegung von 1,30 m)  
**mit Fixhaken** ..... 925 kg  
**mit Winde** ..... 750 kg

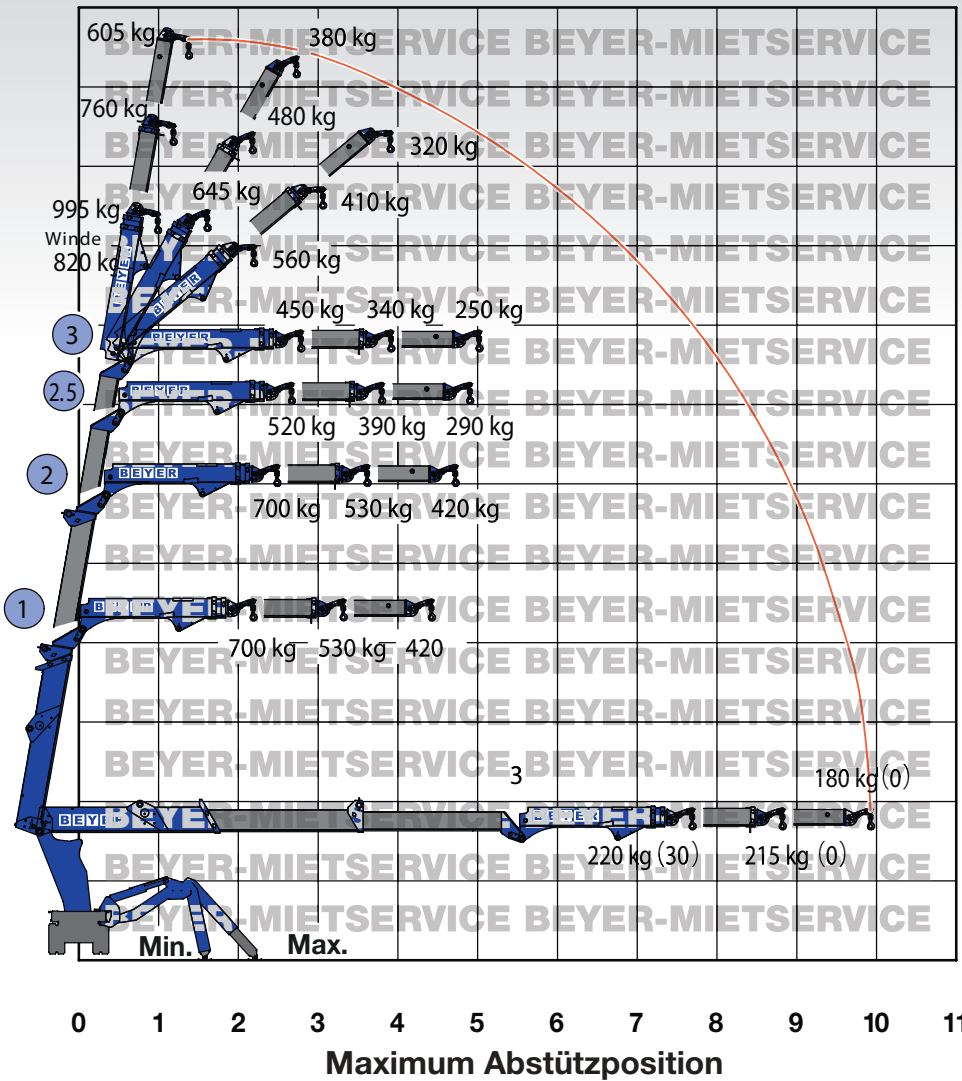
**max. Hebehöhe** ..... 11,30 m x 535 kg  
**Auslegerlänge** ..... 2,59 m bis 6,03 m  
**Auslegerwinkel** ..... 0 - 80°  
**Auslegersystem:** vollautomatische 3-stufiger Teleskopausleger

**Länge** ..... 3,24 m  
**Breite** ..... 0,75 m  
**Höhe** ..... 1,99 m  
**Kettenbreite** ..... 0,20 m  
**max. Arbeitsradius** ..... 9,90 m

**Antrieb:** Yanmar Dieselmotor 2TNV70 / Elektromotor 400V 16 A

**max. Steigfähigkeit** ..... 15°  
**Abstützung:** hydraulisch  
**Leergewicht** ..... ca. 2.370 kg  
**Bodendruck** ..... 59,8 kPa (0,61 kg/cm<sup>2</sup>)





**Weitere Informationen**



- Sicherheitssystem**
- Auslegerwinkelanzeige
  - Lastanzeige
  - hydraulische Sicherheits- und Sperrventile
  - automatische Bremse für die Winde
  - selbsthemmende Bremse für den Drehmotor
  - Abschaltung der Winde gegen Überdrehen
  - Nivellierungsanzeige
- Standardzubehör**
- Fernbedienung
  - Betriebsstundenzähler
  - 1 Arbeitsleuchte
  - Winde
  - Fixhaken

**MC 114.1 JIB D/E**



Mit dem innovativen Knickarm ist der Minikran die optimale Lösung, wenn Lasten über Hindernisse hinweg gehoben werden müssen und wenn horizontal über Hindernisse hinweg gearbeitet werden muss. Der Kompaktkran mit Knickarm überzeugt durch kompakte Baumaße und einen geringen Bodendruck für Einsätze in Innenbereichen mit empfindlichen Böden sowie auf Zwischendächern und Zwischendecks.



Die feinfühligte Steuerung und das übersichtliche Farbdisplay bieten die volle Kontrolle über den Kran während der Kranarbeiten. Die Fernbedienung gibt die Befehle unmittelbar an den Kompaktkran weiter und dieser setzt die Steuerungsbefehle präzise um. Industrie, Handwerk, Baugewerbe, Garten- und Landschaftsbau sowie viele weitere Bereiche wissen die Vorzüge des kompakten Präzisionswunders zu schätzen.

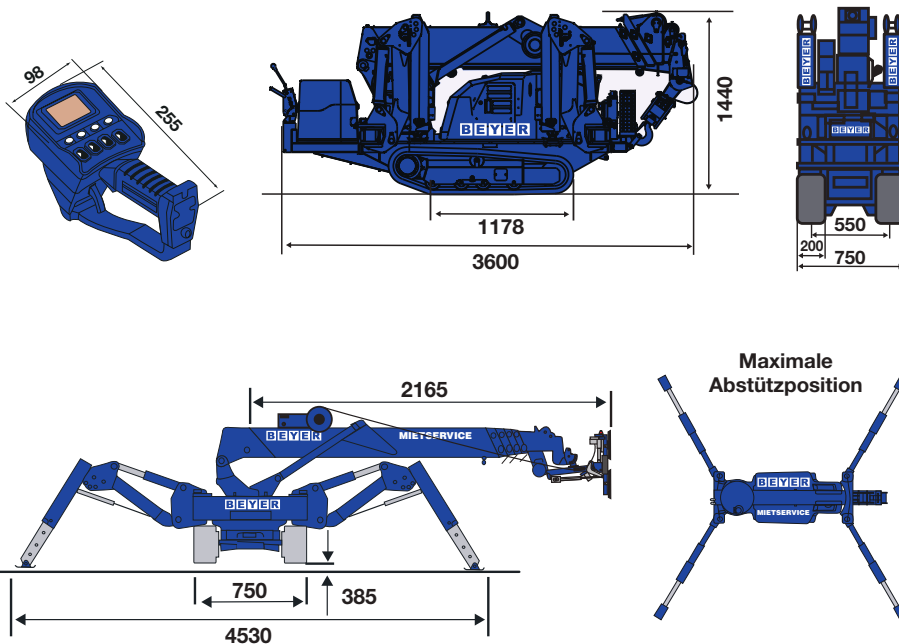


Die vier Stützen des Minikrans werden manuell in die Grundposition gebracht und dann hydraulisch abgestützt. Mit der individuellen Regulierung und angepasst an eventuelle Unebenheiten auf der Arbeits- und Einsatzfläche gewinnt der Minikran die optimale Position und Standfestigkeit für jeden Einsatz, bei dem professionelle Hebe-technik mit einer maximalen Tragkraft von rund einer Tonne und einer maximalen Hebehöhe von rund elf Metern gefordert sind.

## MC 87.3 D/E

### Einsatzbereiche

Die superkompakte Bauweise, der Kombiantrieb für Einsätze in Innen- und Außenbereichen, der geringe Bodendruck und die 360° Endlosdrehung sind nur einige der vielen Ausstattungsmerkmale dieses leistungsstarken Kompaktkrans, der Hebeprojekte in den Bereichen Industrie, Handwerk, Baugewerbe, Garten- und Landschaftsbau, Messebau und Maschinenbau sowie in vielen weiteren absolviert. Die Abstützung des Spezialkrans lässt sich durch das individuelle Regulieren der Stützen an den Untergrund und die Platzverhältnisse anpassen. Deshalb absolviert der Spezialkran Einsätze auch auf unwegsamem und unebenem Terrain. Auch Engpässe sind für den Kompaktspezialisten mit einer Breite von 0,75 m im Transportzustand kein Problem, um Einsatzorte zu erreichen. Mit einem geringen Eigengewicht von unter zwei Tonnen lässt sich dieser Kran mit dem Anhänger oder Leicht-LKW transportieren und passt auch in jeden Lastenaufzug. Ob durch Türen oder in Gebäuden sowie an Fassaden, dieser Minikran ist ein Multitalent für viele Hebeprojekte.



**max. Tragkraft..** (Auslegung von 1,40 m) 2.820 kg

**max. Hebehöhe .....** 8,70 m

**Auslegerlänge .....** 2,53 m bis 8,57 m

**Auslegerwinkel.....** 0 - 80° / 14 sec.

**Auslegersystem:** 1 Hydraulikzylinder + Seilausfahrssystem × 2 fünfseitig, 4 Stufen

**Länge.....** 3,60 m

**Breite.....** 0,75 m

**Höhe.....** 1,44 m

**Kettenbreite.....** 0,20 m

**max. Arbeitsradius.....** 8,21 m

**Antrieb:** Kombiantrieb Yanmar Dieselmotor

2TNE68-ME / Elektromotor 400V 16 A

**Anschluss.....** CEE- Stecker 400V, 16A

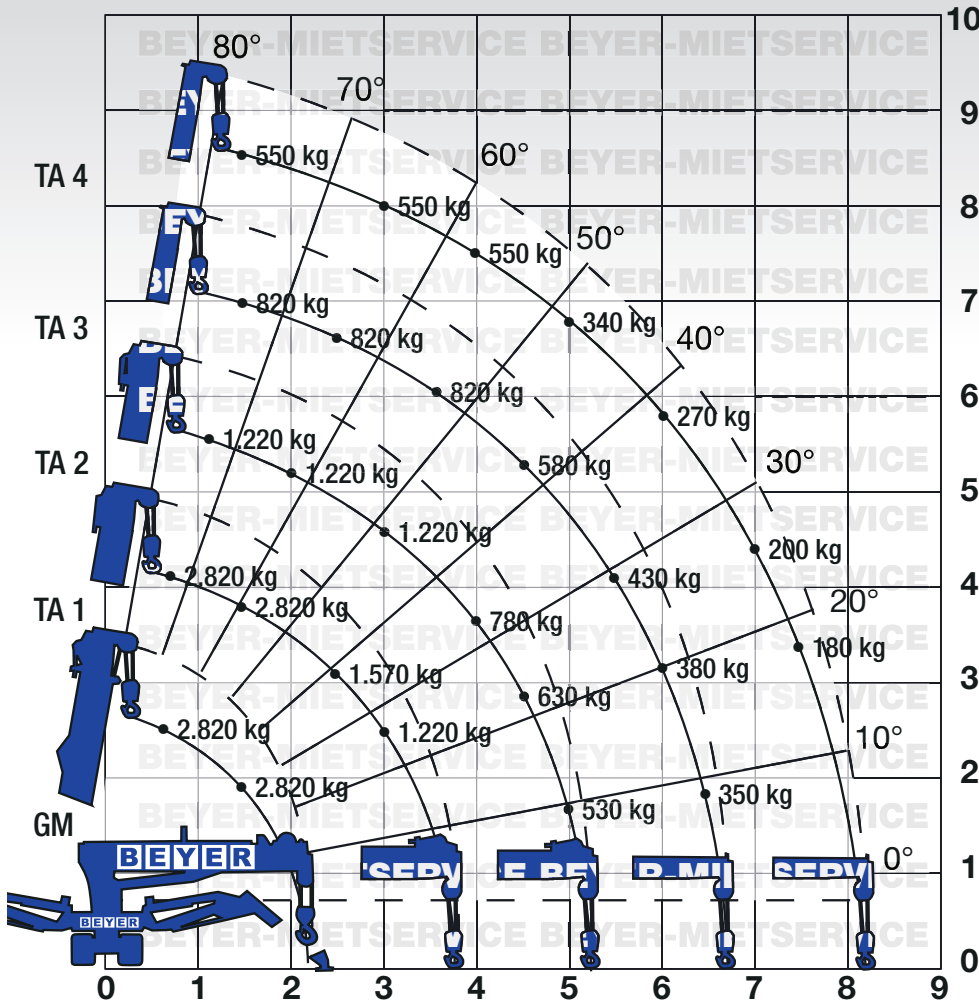
**max. Steigfähigkeit .....** 20°

**Abstützung:**

hydraulisch mit manuell verschiebbarer Stützenstellung

**Leergewicht.....** ca. 1.900 kg

**Bodendruck.....** 43,2 kPa (0,44kg/cm<sup>2</sup>)



Maximum Abstützposition

**Weitere Informationen**



**Sicherheitssystem**

- Auslegerwinkelanzeige
- Lastanzeige
- hydraulische Sicherheits- und Sperrventile
- automatische Bremse für die Winde
- selbsthemmende Bremse für den Drehmotor
- Abschaltung der Winde gegen Überdrehen
- Nivellierungsanzeige

**Standardzubehör**

- 15 m Kabelfernbedienung
- Betriebsstundenzähler
- 1 Arbeitsleuchte

MC 87.3 D/E



Die Kabel-Fernbedienung ist Standard der Top-Ausstattung dieses Spezialkrans, der auch in beengten Arbeitsbereichen durch kompakte Baumaße und hohe Tragkraft überzeugt. Mit der Fernbedienung mit 15 m Kabellänge profitieren Anwender von einer feinfühligem Bedienung und einer frei wählbaren Bedienposition, die eine optimale Sicht auf den Spezialkran und die Last am Haken sowie auf das Einsatzumfeld bietet. Insbesondere dann ein Vorteil, wenn Lasten in Gruben und Schächte abgelassen werden.



Je breiter das Abstützquadrat, desto höher die Tragkraft. Die Stützen werden aus der Transportstellung in die Grundstellung geklappt. Den weiteren Abstützvorgang führt der Mini-Kran hydraulisch aus. Durch die individuelle Regulierung der Stützen lässt sich die Abstützposition an die Platzverhältnisse anpassen und Unebenheiten werden ausgeglichen, sodass der Spezialkran immer die optimale Standfestigkeit für den Einsatz hat. Deshalb ist der Spezialkran auch für Hebearbeiten an Böschungen oder an Treppenstufen einsetzbar.

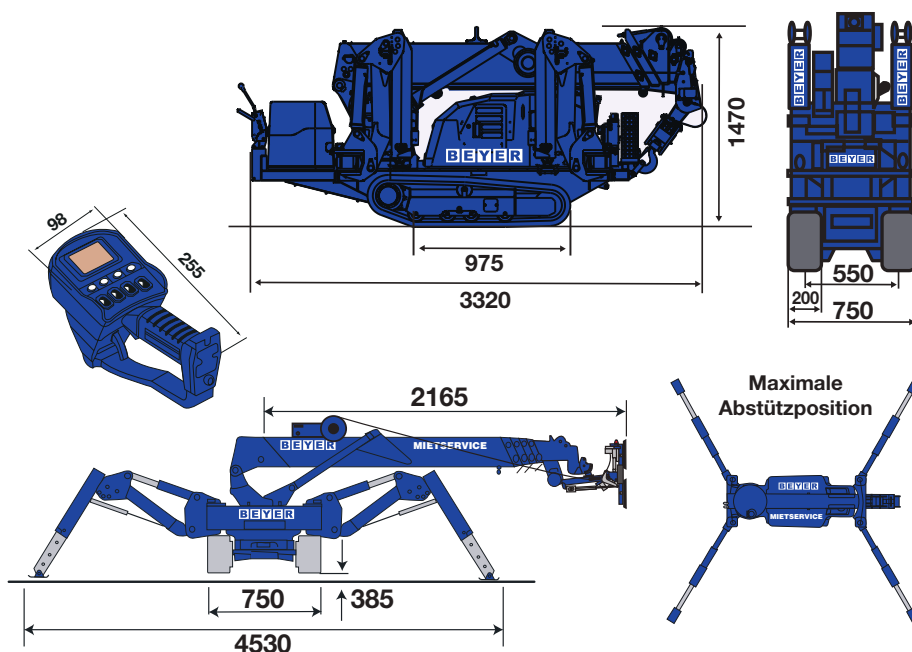
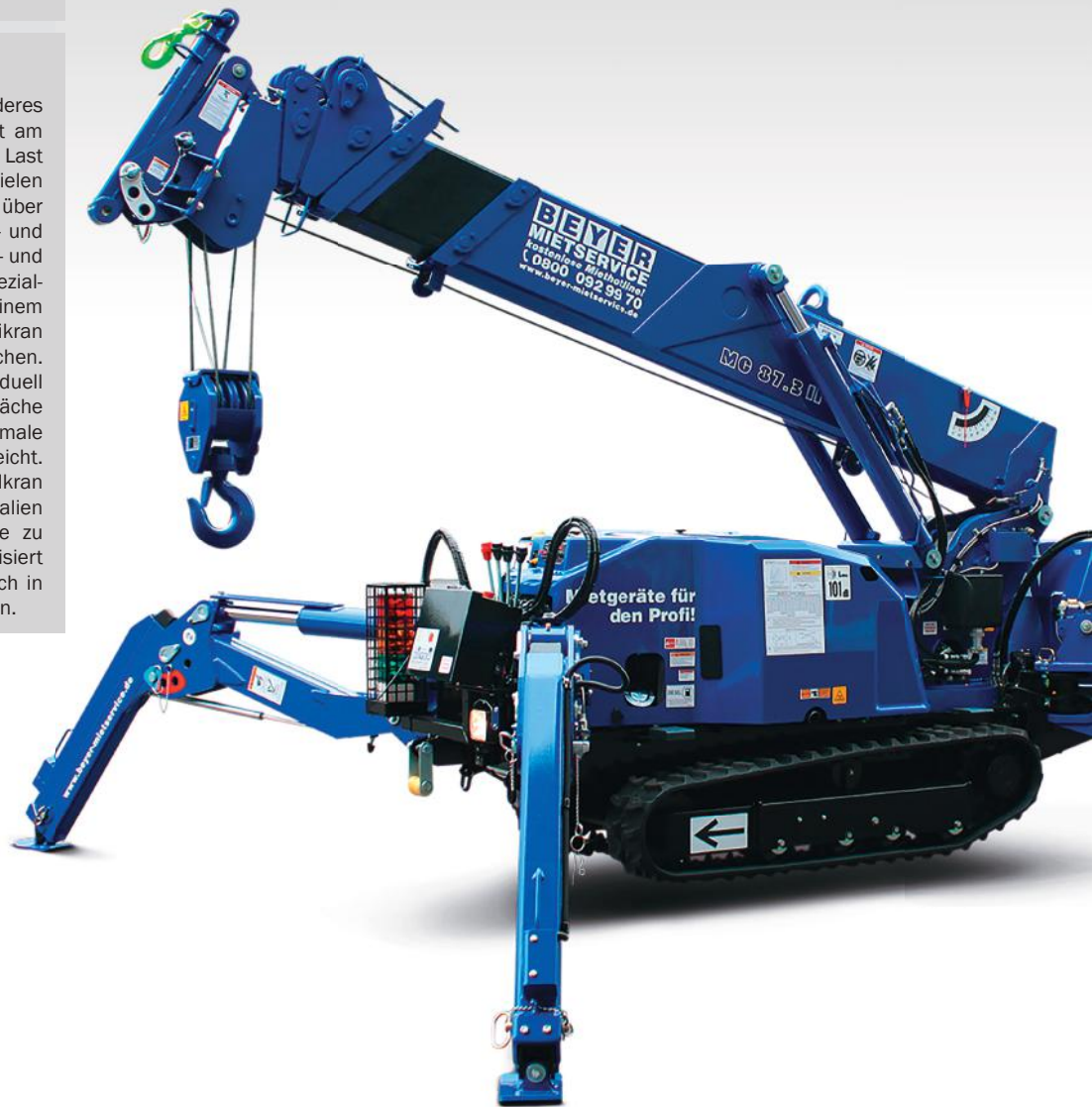


Mit einem geringen Bodendruck und einem geringen Eigengewicht ist dieser Spezialkran mit Anhänger oder Leicht-LKW transportierbar. Bodenschonende Gummiraupen komplettieren die Top-Ausstattung, die wesentlich ist, wenn es um komplizierte Hebearbeiten in Innenbereichen mit empfindlichen Böden oder auf Zwischendecken geht. Ausgestattet mit einem Kombiantrieb, der für den Outdoor-Bereich einen Dieselmotor und für den Einsatz in Innenbereichen einen emissionsfreien Elektroantrieb beinhaltet, ist der Spezialkran ein Multitalent, wenn es um präzise Hebertechnik für viele Einsatzbereiche geht.

## MC 87.3 D/E II

### Einsatzbereiche

Dieser Minikran hat ein besonderes Feature – den Fixhaken, der direkt am Ausleger des Krans sitzt und eine Last von bis zu 850 kg heben kann. In vielen Branchen von A wie Anlagenbau, über H wie Handwerk und M wie Messe- und Maschinenbau bis S wie Sanierungs- und Restaurationsarbeiten ist der Spezialkran einsetzbar. Ausgestattet mit einem Kombiantrieb absolviert der Minikran Einsätze in Innen- und Außenbereichen. Die vier Stützen lassen sich individuell an Unebenheiten auf der Einsatzfläche anpassen, sodass der Kran eine optimale Standfestigkeit für Hebeeinsätze erreicht. In jeder Auslage bietet der Spezialkran ausreichend Leistung, um Materialien und Werkstoffe sicher und präzise zu befördern. Die Endlosdrehung realisiert Rundum-Hebearbeiten, und das auch in knapp bemessenen Einsatzbereichen.



**max. Tragkraft..** (Auslegung von 1,40 m) 2.820 kg

**max. Hebehöhe .....** 8,70 m

**Auslegerlänge .....** 2,535 m bis 8,575 m

**Auslegerwinkel.....** 0 - 80° / 14 sec.

**Auslegersystem:** hydraulischer Doppelzylinder

**Länge.....** 3,32 m

**Breite.....** 0,75 m

**Höhe.....** 1,47 m

**Kettenbreite.....** 0,20 m

**max. Arbeitsradius.....** 8,20 m

**Antrieb:** Kombiantrieb Yanmar Dieselmotor

2TNV70-NMBA / Elektromotor 400V 16 A

**Anschluss.....** 400V

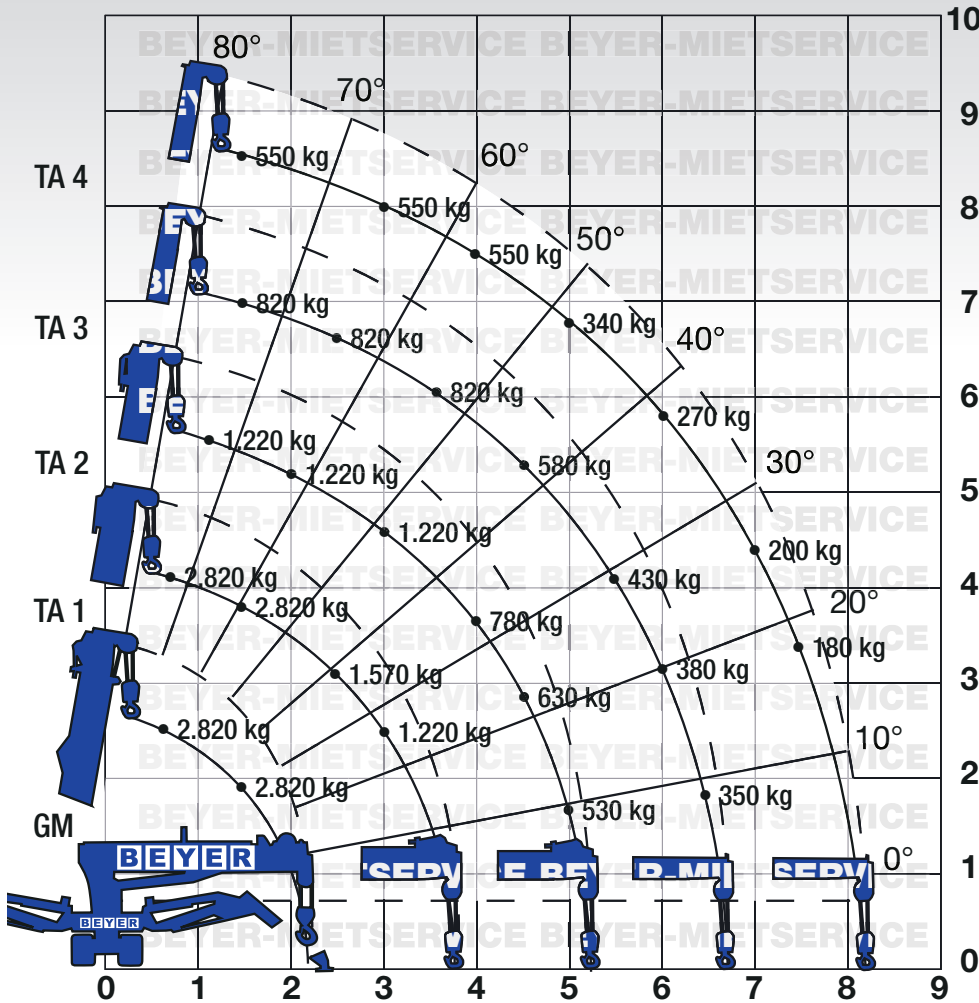
**max. Steigfähigkeit .....** 20°

**Abstützung:**

hydraulisch, mit manuell verschiebbarer Stützeinstellung

**Leergewicht .....** ca. 2.120 kg

**Bodendruck .....** 53,3 kPa (0,54kg/cm<sup>2</sup>)



Maximum Abstützposition

**Weitere Informationen**



**Sicherheitssystem**

- Auslegerwinkelanzeige
- Lastanzeige
- hydraulische Sicherheits- und Sperrventile
- automatische Bremse für die Winde
- selbsthemmende Bremse für den Drehmotor
- Abschaltung der Winde gegen Überdrehen
- Nivellierungsanzeige

**Standardzubehör**

- 15 m Kabelfernbedienung
- Betriebsstundenzähler
- 1 Arbeitsleuchte

MC 87.3 D/E II



Durch kompakte Bauweise absolviert der Minikran Einsätze auch bei beengten Platzverhältnissen. Industrie, Handwerk, Baugewerbe, Messebau, Maschinenbau und Garten- und Landschaftsbau sowie viele weitere Branchen profitieren von den Einsatzmöglichkeiten des Minikrans. Eine Besonderheit ist der Fixhaken. Mit diesem Feature kann direkt am Auslegerkopf des Krans eine Last mit einem Gewicht von bis zu 850 kg fixiert werden.



Der Spezialkran absolviert durch den integrierten Kombiantrieb Einsätze in Innen- und Außenbereichen. Für den Outdoor-Einsatz ist der Kran mit einem Dieselmotor ausgestattet. Inneneinsätze absolviert der Kompaktkran mit einem Elektroantrieb. Dabei erfolgt die Stromversorgung mit Vier-Phasen 380 V. Die regulierbaren Stützen mit hydraulischer Abstützung sorgen für eine optimale Anpassung, auch bei unwegsamem Terrain. Einen bodenschonenden Einsatz ermöglichen Gummiraupen und geringer Bodendruck.



Das feinfühliges Steuerungssystem der mobilen Hebeteknik umfasst neben den übersichtlich am Kran integrierten Steuerungselementen eine Kabelfernbedienung mit 15 m Kabellänge. Mit dem Handling über die Fernbedienung hat der Bediener immer eine optimale Sicht auf die Last. Die Steuerung über die Fernbedienung ist insbesondere bei beengten Platzverhältnissen ein Plus. Mit der Fernbedienung ist die kompromisslose Präzisionsarbeit des Minikrans inklusive optimaler Sicht für den Bediener garantiert.

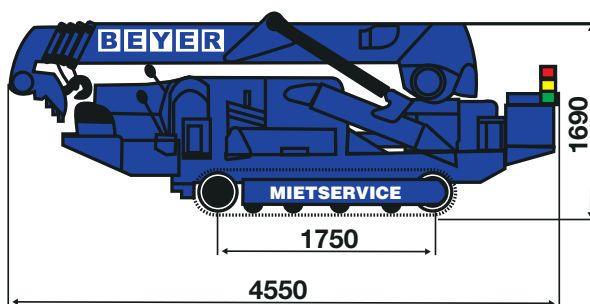
## MC 127.3 D/E

### Einsatzbereiche

Für den emissionsfreien Antrieb in Innenbereichen ist dieser Kompaktkran mit einem Elektroantrieb, der über einen CEE-Stecker 400 V / 16 A mit Strom bedient wird, ausgestattet. Bei Hebeprojekten in Außenbereichen sorgt der Dieselmotor mit 14 kW für optimale Leistung. Über das robuste Raupenfahrwerk übt der Spezialkran einen geringen Bodendruck von 0,36 kg/cm<sup>2</sup> aus. Das prädestiniert den Minikran auch für Einsätze auf begrenzt tragfähigen Untergründen.

Einsatzschwerpunkte des Spezialkrans sind in Industrie, Handwerk, Garten- und Landschaftsbau, Holzbau, Messebau, Fassaden- und Glasbau, Treppen- und Fensterbau, Stahlbau, Hallenmontage und Maschinenbau sowie bei Reparatur-, Sanierungs- und Restaurationsarbeiten. In jeder Auslage bietet der Kran ausreichend Leistung, um Material sicher zu befördern. Übersichtliche Steuerungselemente und eine Kabel-Fernbedienung bieten eine feinfühlig Bedienung und eine optimale Sicht auf Last, Kran und Umfeld.

Die vier variablen Stützen mit hydraulischer Aufstellung werden manuell aus der Transportstellung in die Grundstellung gebracht. Dann werden die Stützen wahlweise zusammen oder separat angesteuert und hydraulisch in die gewünschte Position gebracht. Durch die variable Abstützung absolviert der Spezialkran auch auf Unebenheiten seine Einsätze.



**max. Tragkraft..** (Auslegung von 2,50 m) 2.930 kg

**max. Hebehöhe .....** 12,66 m

**Auslegerlänge .....** 3,67 m bis 12,48 m

**Auslegerwinkel.....** 0 - 80°

**Auslegersystem:** 3 sequentielle Hydraulikzylinder ein Seilausfahrssystem

**Länge.....** 4,55 m

**Breite.....** 1,28 m

**Höhe.....** 1,69 m

**Kettenbreite.....** 0,30 m

**Max. Arbeitsradius.....** 12,15 m

**Antrieb:** Yanmar Dieselmotor 3TNE74-M51 / Elektromotor 400V 16 A

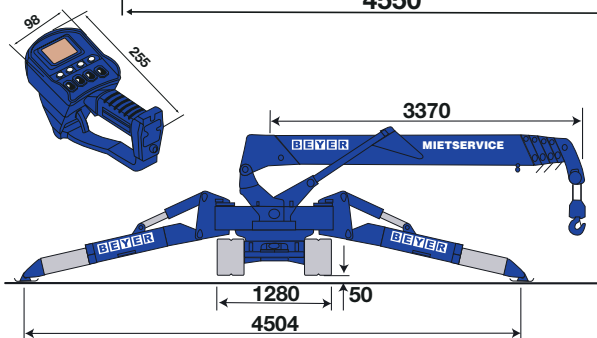
**Anschluss.....** CEE-Stecker 400V, 16A

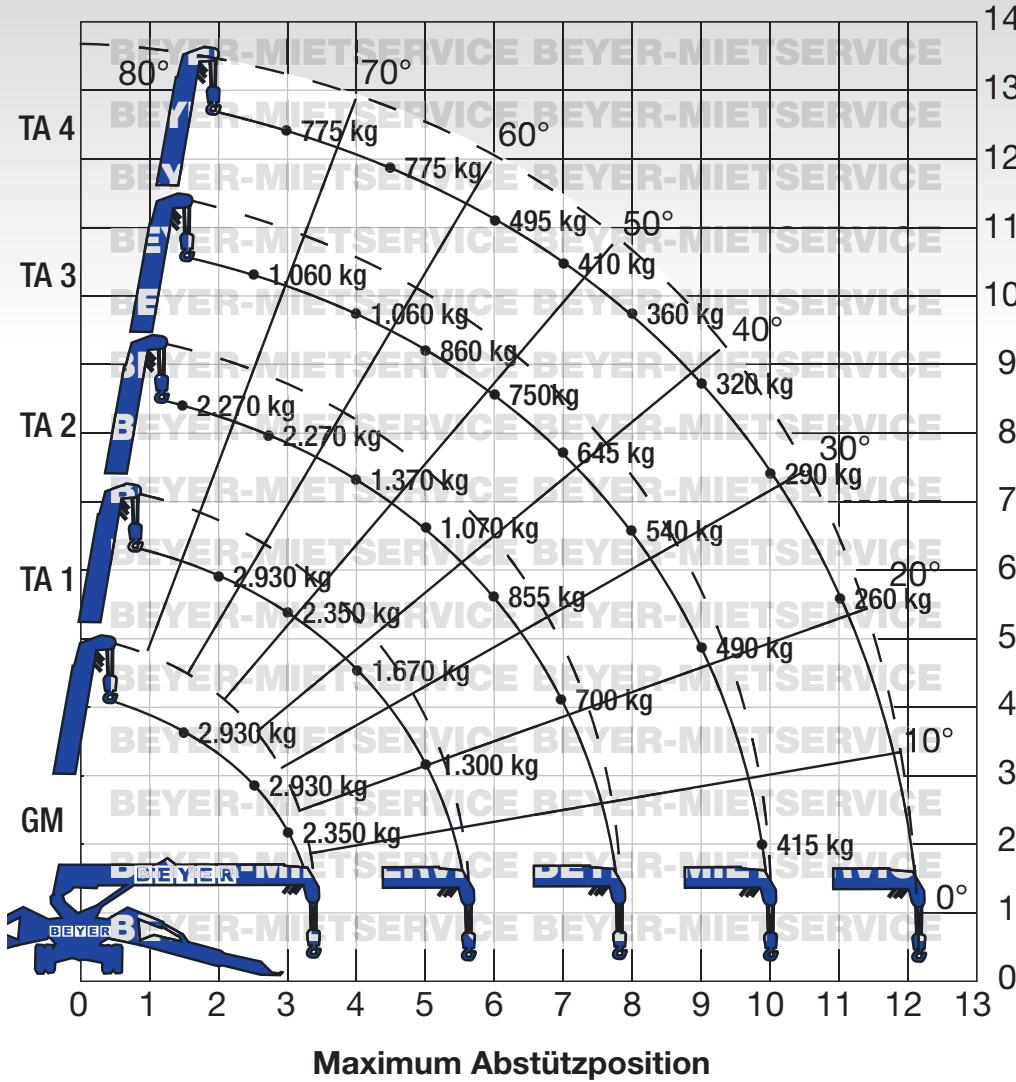
**max. Steigfähigkeit .....** 23,5°

**Abstützung:** hydraulisch

**Leergewicht.....** ca. 4.040 kg

**Bodendruck.....** 35,3 kPa (0,36 kg/cm<sup>2</sup>)





Weitere Informationen



Sicherheitssystem

- Lastmomentbegrenzung
- Auslegerwinkelanzeige
- Lastanzeige
- hydraulische Sicherheits- und Sperrventile
- Hakensicherung
- automatische Bremse für die Winde
- selbsthemmende Bremse für den Drehmotor
- Abschaltung der Winde gegen Überdrehen
- Nivellierungsanzeige

Standardzubehör

- 15 m Kabelfernbedienung
- Betriebsstundenzähler
- 2 Arbeitsleuchten

MC 127.3 D/E



Minikrane dieses Typs sind wahlweise via Steuerungselemente direkt am Gerät oder via Fernbedienung zu bedienen. Feinfühlig und präzise setzt die Fernbedienung punktgenau alle Steuerbefehle um und bietet dem Bediener zugleich optimale Sicht auf Last am Kranhaken, Kran und Arbeitsumfeld. Die Bedienposition lässt sich durch Verwendung der Fernbedienung frei wählen. Insbesondere bei Einsätzen, wo der 360° Endlosdreher in beengten Arbeitsbereichen eingesetzt wird, wie beispielsweise in Schächten, ist die Fernbedienung unverzichtbar für den Anwender.



Der Minikran verfügt über einen Kombiantrieb. So können Kranarbeiten mit leistungsstarkem Dieselantrieb mit 19 PS (14 kW) in Außenbereichen und Kranarbeiten mit emissionsfreiem Elektroantrieb Innenbereichen ausgeführt werden.



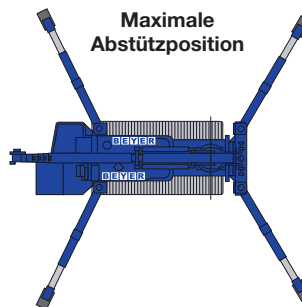
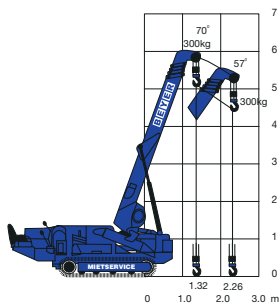
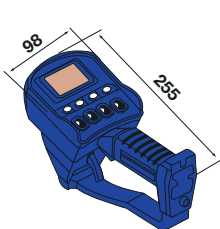
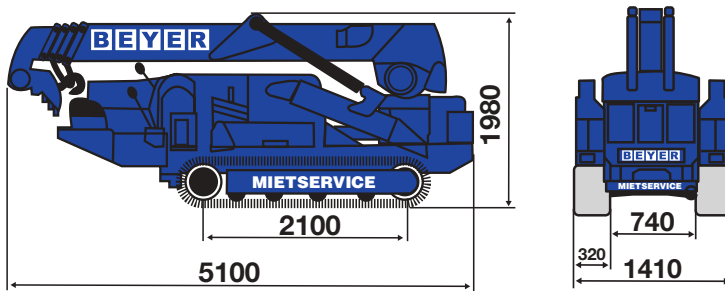
Für Sicherheit bei jedem Einsatz des Minikrans sorgen die Auslegerwinkel- und Lastanzeige. Bediener haben so immer einen optimalen Überblick über den genauen Winkelstand des Auslegers und die zu dem jeweiligen Winkel gehörende maximale Tragkraft.

# MC 168.4 D/E

## Einsatzbereiche

Ausgestattet mit einem Kombiantrieb ist der Minikran sowohl im Außenbereich als auch im Innenbereich einsetzbar. Der emissionsfreie Elektroantrieb für Hebeprojekte in Innenbereichen erfolgt über einen 400 V Elektromotor. Für die Hebeeinsätze in Außenbereichen steht ein Dieselmotor mit 21,8 kW Leistung zur Verfügung. Die niedrigen Punktlasten sorgen dafür, dass der Spezialkran auch in sensiblen Bereichen wie Etagen, Schiffdecks und Dächern eingesetzt wird. Einsatz-Schwerpunkte des Minikrans sind Kranarbeiten für Industrie, Handwerk, Garten- und Landschaftsbau, Baugewerbe, Messebau und Maschinenbau. Die kompakte Abmessung und die Pick & Carry-Funktion sind weitere Merkmale des Spezialkrans, der in jeder Auslage über ausreichend Leistung verfügt, um Werkstoffe und Materialien sicher zu heben und präzise zu platzieren.

MC 168.4 D/E



**max Tragkraft** ... (Auslegung von 2,70 m) 3.830 kg

**max. Hebehöhe** ..... 16,80 m

**Auslegerlänge** ..... 4,73 m bis 16,43 m

**Auslegerwinkel** ..... 0 - 80°

**Auslegersystem:** 1 Hydraulikzylinder + Seilausfahrssystem × 2 fünfseitig, 4 Stufen

**Länge** ..... 5,10 m

**Breite** ..... 1,41 m

**Höhe** ..... 1,98 m

**Kettenbreite** ..... 0,32 m

**max. Arbeitsradius** ..... 16,00 m

**Antrieb:** Kombiantrieb YANMAR Dieselmotor 3TNV88-PMB / Elektromotor 400V 16 A

**Anschluss** ..... CEE- Stecker 400V

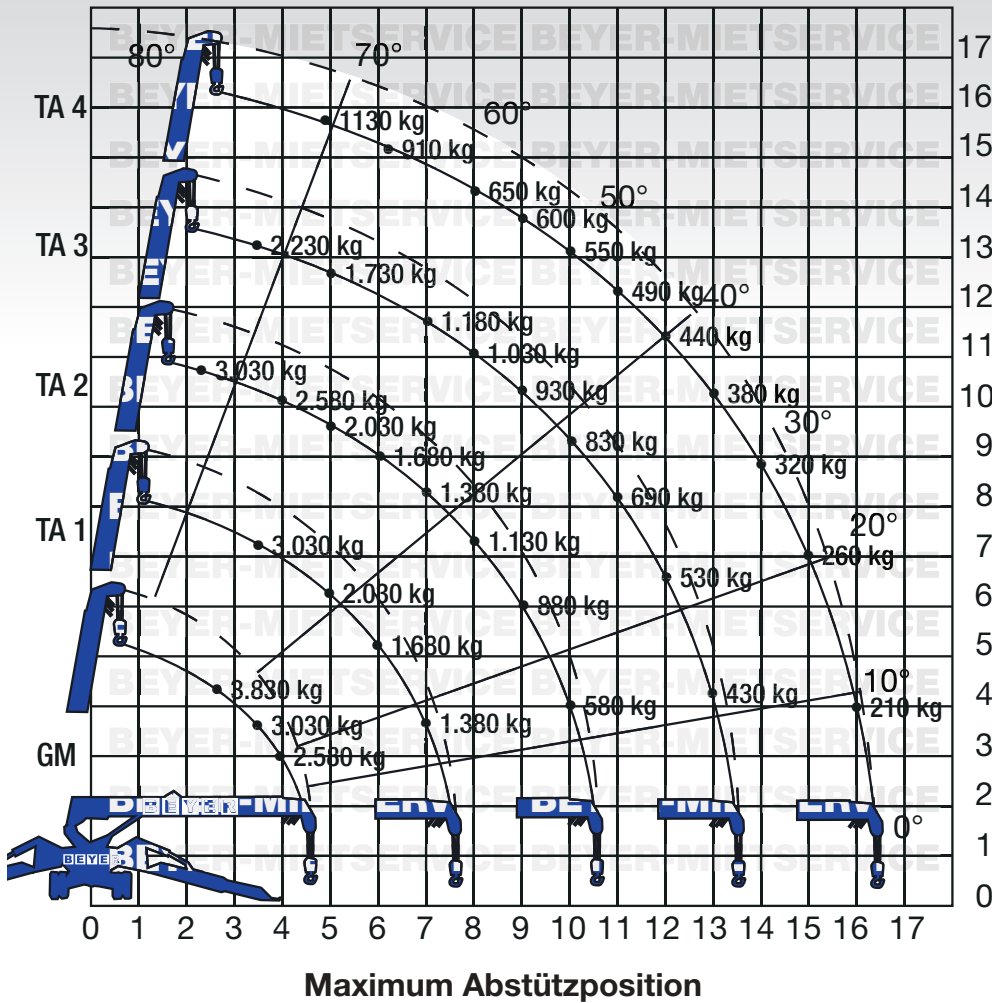
**max. Steigfähigkeit** ..... 20°

**Abstützung:**  
hydraulisch

**Leergewicht** ..... ca. 5.750 kg

**Bodendruck** ..... 41,9 kpa (0,43 kg/cm²)





Weitere Informationen



Sicherheitssystem

- Lastmomentbegrenzung
- Auslegerwinkelanzeige
- Lastanzeige
- hydraulische Sicherheits- und Sperrventile
- Hakensicherung
- automatische Bremse für die Winde
- selbsthemmende Bremse für den Drehmotor
- Abschaltung der Winde gegen Überdrehen
- Nivellierungsanzeige

Standardzubehör

- Fernbedienung
- Betriebsstundenzähler
- 2 Arbeitsleuchten

MC 168.4 D/E



Der Spezialkran bietet in seiner Klasse eine besondere Funktion, nämlich die Pick- & Carry-Funktion. Mit dieser Funktion nimmt der Kran Lasten bis 300 kg auf und verfährt diese zum gewünschten Einsatzort. Verkranen und Lasten transportieren sind eine Besonderheit, die diesen Spezialkran für Einsätze, bei denen im Einsatzbereich Materialien sicher gehoben und verfahren werden müssen, prädestiniert.



Zum Standard-Zubehör dieses Spezialkrans gehört eine Fernbedienung mit 15 m Kabellänge. Steuerbefehle werden direkt an den Kran übertragen und präzise umgesetzt. Dabei profitieren Anwender von einer feinfühligsten Steuerung, bestimmen eine frei wählbare Bedienposition und haben dabei immer eine gute Sicht auf Kran, Last und Einsatzumfeld. Optional gibt es zu diesem Spezialkran neben der Kabelfernbedienung auf Anfrage eine Funkfernbedienung.

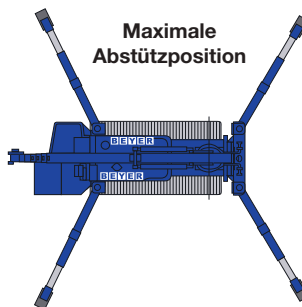
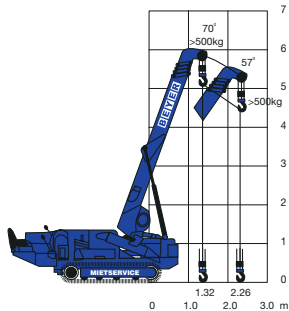
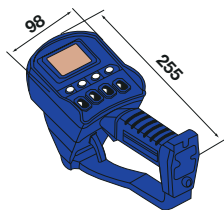
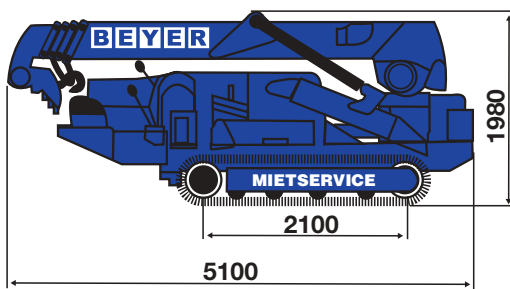


Heben und Ablassen von Lasten in Schächte gehören für diesen Spezialkran zur täglichen Routine. Banktresore in den Untergrund ablassen, in U-Bahn-Schächten mit maximaler Tragkraft agieren und sich dank kompakter Abmessungen auch Zugang zu komplizierten Einsatzbereichen verschaffen: diese und weitere Aufgaben im Bereich Kranarbeiten absolviert der Minikran zuverlässig und sicher.

# MC 168.4 D/E K

## Einsatzbereiche

Der Minikran mit optionaler Kranspitze und Kombiantrieb bietet eine Symbiose aus professioneller Krantechnik und innovativen Funktionen wie dem Pick- & Carry-System zum Verfahren von Lasten. Mit der Option Kranspitze sind Kranarbeiten in über 20 m Höhe möglich und viele Branchen wie Handwerk, Messebau, Stahlbau, Maschinenbau, Baugewerbe, Garten- und Landschaftsbau sowie Glas- und Fassadenbau profitieren von der Top-Ausstattung. Ausgerüstet mit einem Kombiantrieb ist der Spezialkran mit Elektroantrieb für emissionsfreie Einsätze in Innenbereichen und mit Dieselmotor für Einsätze in Außenbereichen geeignet. In jeder Auslage verfügt der Minikran über ausreichend Leistung, um Werkstoffe und Materialien sicher zu heben und präzise zu platzieren. Aufgrund der superkompakten Bauweise ist dieser Kran auch für Einsätze bei beengten Platzverhältnissen geeignet.



max. Tragkraft .....	3.830 kg
max. Tragkraft (Kranspitze) .....	520 kg
max. Hebehöhe .....	16,80 m
max. Hebehöhe (Kranspitze) .....	20,70 m
Auslegerlänge .....	4,73 m bis 16,43 m
Auslegerwinkel .....	0 - 80°
<b>Auslegersystem: 1 Hydraulikzylinder + Seilausfahrssystem × 2 fünfseitig, 4 Stufen</b>	
Länge (ohne Kranspitze) .....	5,10 m
Länge (mit Kranspitze) .....	9,60 m
Breite .....	1,41 m
Höhe .....	1,98 m
Kettenbreite .....	0,32 m
max. Arbeitsradius .....	12,50 m

**Antrieb:** Kombiantrieb YANMAR Dieselmotor 3TNV88-PMB / Elektromotor 400V 16 A

**Anschluss** ..... CEE-Stecker 400V

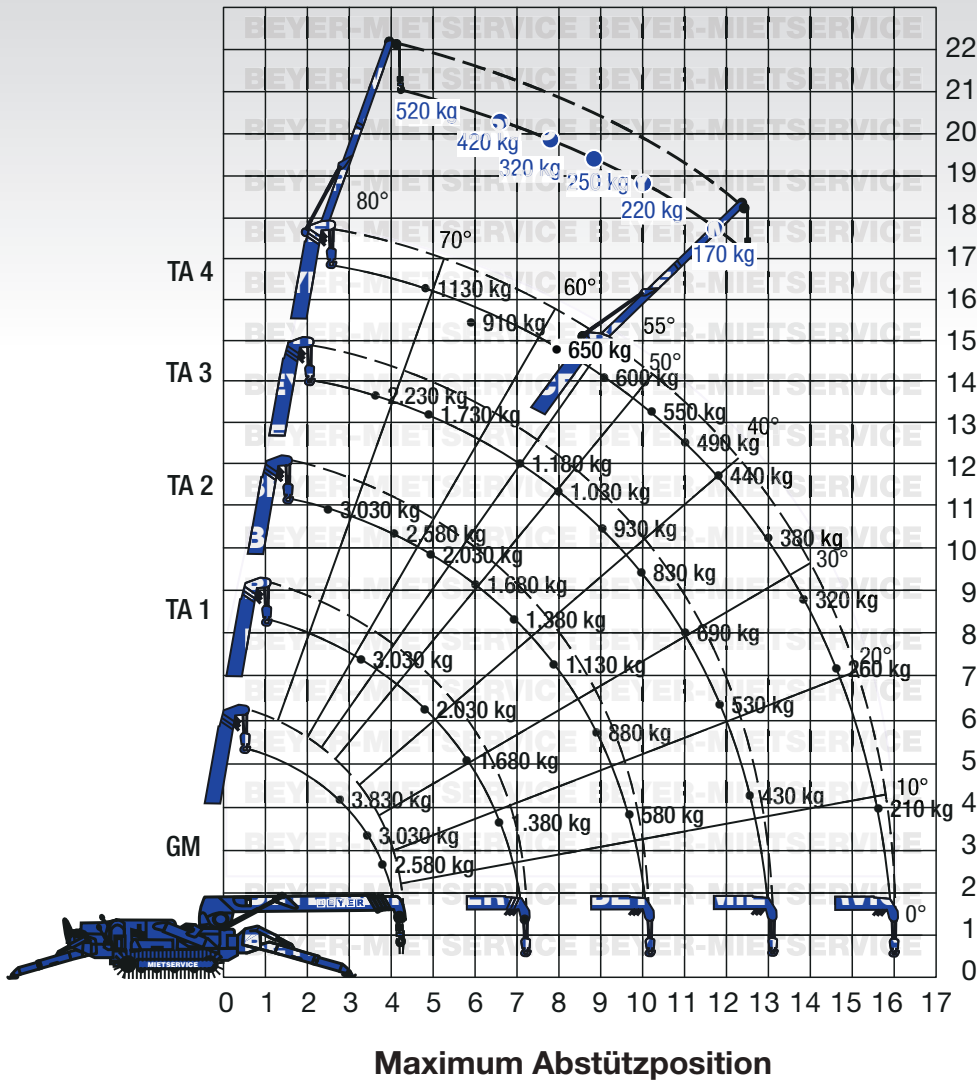
**max. Steigfähigkeit** ..... 20°

**Abstützung:**

hydraulisch

**Leergewicht** (ohne Kranspitze) ..... ca. 5.750 kg

**Bodendruck** ..... 41,9 kpa (0,43 kg/cm<sup>2</sup>)



**Weitere Informationen**



**Sicherheitssystem**

- Lastmomentbegrenzung
- Auslegerwinkelanzeige
- Lastanzeige
- hydraulische Sicherheits- und Sperrventile
- Hakensicherung
- automatische hydraulische Scheibenbremse für die Winde
- selbsthemmende Bremse für den Drehmotor
- Abschaltung der Winde gegen Überdrehen
- Nivellierungsanzeige

**Standardzubehör**

- Fernbedienung
- Betriebsstundenzähler
- 2 Arbeitsleuchten

**MC 168.4 D/EK**



Für spezielle Montage- und Fassadenarbeiten ist der Spezialkran mit einer Kranspitze für eine maximale Hebehöhe von über 20 m und einer maximalen Tragkraft von 520 kg erweiterbar. Die Kranspitze ist ein Feature für besondere Herausforderungen, bei Montagen und bei Arbeiten an Fassaden.



Die Bedienung des Spezialkrans erfolgt über die Steuerungselemente direkt am Gerät oder via Fernbedienung. Beide Steuerungssysteme sind feinfühlig und geben die Steuerbefehle unmittelbar an den Minikran weiter. Dieser setzt die Befehle präzise und sicher um. Dafür, dass Bediener immer die Funktionen des Krans im Blick haben, sorgen Sicherheitsmerkmale wie Lastmomentbegrenzer und Auslegerwinkel- und Lastanzeige.



Ausgestattet mit einem Kombiantrieb absolviert der Spezialkran souverän Hebeprojekte in Innen- und in Außenbereichen. Der Kombiantrieb beinhaltet einen leistungsstarken Dieselmotor und einen emissionsfreien Elektromotor. Ausgestattet mit einer Pick- & Carry-Funktion verfährt der Minikran Lasten bis 300 kg.

## Glassauger GS 600 W

Einsatzgebiete des Glassaugers GS 600 W sind im Glas-, Fenster-, Metall-, Stahl und Fassadenbau sowie in Industrie und Handwerk. Die Ausstattung umfasst bis zu acht Sauger mit einem Durchmesser von je 400 mm und einer Vakuumpumpe sowie jeweils zwei unabhängigen Vakuumkreisen.

Mit einer maximalen Tragfähigkeit von 600 kg ist dieses Anbaugerät für den Minikran dazu konzipiert worden, große Glas- und Fassadenelemente zu handeln, präzise zu heben und zu platzieren. Ein integriertes Messgerät sorgt für die Überwachung des Vakuums und der Energieversorgung, die über 24 V Batterien erfolgt. Für zusätzliche Sicherheit beim Einsatz des Glassaugers sorgen die zwei unabhängigen Vakuumkreise, die jeweils mit einem Reservevakuum ausgestattet sind.

Über das Handschiebeventil, das direkt am Glassauger befestigt ist, wird das Zubehör sowohl horizontal als auch vertikal bewegt. Dabei ist das Drehen um 360° mit Arretierung im 45° Raster möglich. Manuelles Schwenken erfolgt um 90° und wird in 18° Schritten arretiert.



## Glassauger GS 800 W

Einsatzgebiete des Glassaugers GS 800 W sind im Glas- und Fensterbau, im Stahlbau und Metallbau sowie im Fassadenbau. Weitere Einsatzgebiete hat der Glassauger in Industrie und Handwerk. Ausgestattet mit bis zu acht Saugern, die jeweils einen Durchmesser von 400 mm haben, ist das Anbaugerät für das Heben und Handeln von Glas- und Fassadenelementen mit einem maximalen Gewicht von 800 kg konzipiert worden.

Die Anforderungen für Lastaufnahmemittel nach DIN EN 13155 sind durch zwei unabhängige Vakuumkreise, die jeweils mit zweifacher Sicherheit und integriertem Reservevakuum ausgestattet sind, erfüllt. Akustische und optische Warnsignale alarmieren bei Ausfall eines Vakuumkreises. Bei allen Montage- und Hebeprojekte garantiert die 24-V-Batterie eine hochleistungsfähige und netzunabhängige Stromversorgung. Eine Kontrolle des Vakuums und der Energieversorgung erfolgt über integrierte Messgeräte. Während der Bedienung ist das manuelle Drehen um 360° im 45° Raster möglich. So lassen sich großflächige Glaselemente immer in die gewünschte Montageposition bringen.

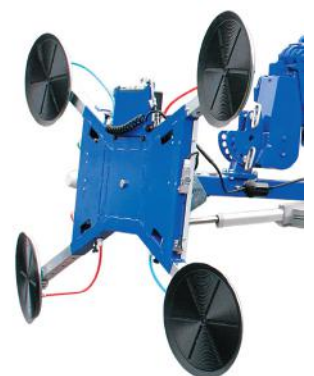


## Glassaugrotor GSR 300 für MC 87.3

Der Glassaugrotor GSR 300 wurde speziell für das Handling von großflächigen Glaselementen konzipiert und erfüllt alle Anforderungen gemäß DIN EN 13155. Ausgestattet mit vier Saugtellern mit einem Durchmesser von jeweils 400 mm wird der Glassaugrotor direkt am Kran ausleger montiert. Über die Funkfernbedienung wird das Kranzubehör präzise gesteuert, wenn Glas- und Fassadenelemente für die Wand- oder Deckenmontage eingepasst werden. Am unteren Ende des Teleskops befinden sich 24 V Batterien für die Spannungs-Versorgung. Verlängerungsarme erlauben das Handling von großflächigen Elementen.

Der Glassaugrotor verfügt über zwei unabhängige Vakuumkreise und jeder dieser Kreise verfügt wiederum über ein zweifaches Sicherheitssystem und ein integriertes Reservevakuum. Optische und akustische Warneinrichtungen signalisieren Abweichungen vom Sollzustand.

Die maximale Tragfähigkeit des Glassaugrotors beträgt 300 kg. Für den Einsatz beim Glas- und Fassadenbau, im Stahl- und Metallbau sowie bei Einsätzen in Industrie und Handwerk lässt sich der Glassaugrotor um 95° drehen. Vertikales Schwenken ist um 120° möglich, Kippen +/- 30°.



## Funkfernbedienung

Mit der Funkfernbedienung werden die Minikrane präzise gesteuert. Die Steuerbefehle werden direkt an die Spezialkrane übertragen und von diesen punktgenau ausgeführt. Die Bedienung ist intuitiv und feinfühlig. Insbesondere wenn in beengten Bereichen oder bei Einsätzen mit beschränkter Sicht auf Arbeitsbereich und Last gearbeitet wird, bietet die Fernbedienung den Vorteil, dass Bediener immer eine frei wählbare Bedienposition einnehmen und so eine optimale Sicht auf Kran, Last und Umfeld haben.



## Kranhaken Scherung (2-fach und 1-fach)

Das Standard-Seil ist 4-fach geschoren. Für besondere Anforderungen lässt sich die Seillänge auf 2-fach oder 1-fach Scherung umrüsten. Dadurch steht dem Nutzer entsprechend mehr Seillänge zur Verfügung. Hier muss jeweils berücksichtigt werden, dass damit die maximale Tragfähigkeit des Spezialkrans durch die Umrüstung reduziert wird.

## Starkstrom-Verlängerungskabel 16 A

Mit dem Starkstrom-Verlängerungskabel 16 A / 400 V und einer Kabellänge von 25 m mit CEE-Stecker und CEE-Kupplung werden Einsätze auf Baustellen und im Außenbereich realisiert. Der Kabelmantel aus ölbeständigem Neopren-Kautschuk schützt das Kabel.



## Fixhaken (MC 114.1 D/E)

Zur Standardausstattung des MC-Jib 114.1 D/E gehört die Winde. Bei Bedarf kann – je nach Einsatz – die Last auch am Fixhaken befestigt werden.

## Kran-Spitzenausleger / Fly Jib (MC 168.4 DK)

Die teleskopierbare Kranspitze bietet einen absoluten Mehrwert. Denn mit dem Kranspitzenausleger, der auch als Fly Jib bezeichnet wird, lässt sich die Hebehöhe des Raupenkrans erweitern. Zur Nutzung der Kranspitze am Raupenkran wird das Kranseil von der Standard-4-fach-Scherung auf 1-fach-Scherung umgerüstet. Mit dem Fly Jib profitieren Unternehmen aus den Bereichen Industrie, Handwerk, Baugewerbe, Garten- und Landschaftsbau, Messebau und Maschinenbau von einer wirtschaftlichen und effizienten Lösung.

## Verlegeplatten

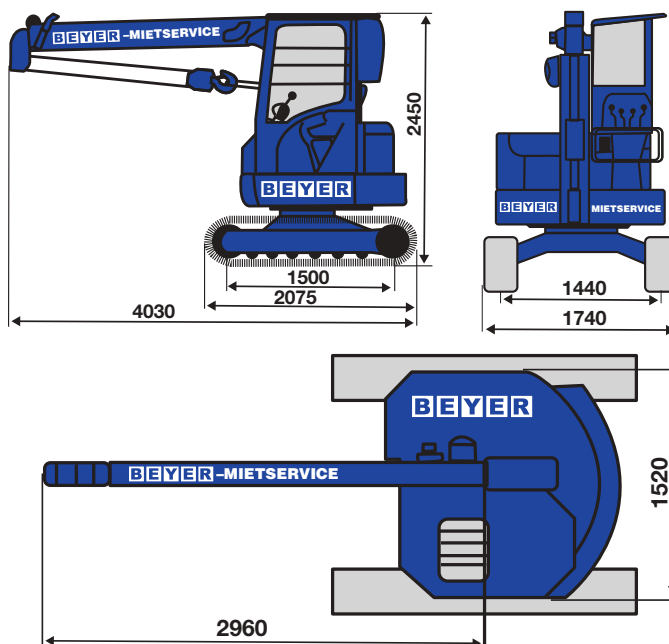
Die Verlegeplatten aus Kunststoff werden bei Minikran- und Raupenkran-Einsätzen auf empfindlichen Untergründen eingesetzt. Unter den Minikranstützen und unter dem Raupenfahrwerk verlegt, schützen die Verlegeplatten während des Einsatzes sensible Böden.



## RC 93.3 D

### Einsatzbereiche

Der Raupenkran mit leistungsstarkem Dieselmotor absolviert Einsätze in Außenbereichen. Erweiterbar mit einem Rußpartikelfilter gehören auch Einsätze in Innenbereichen wie U-Bahn-Schächten und Industriehallen zum Einsatzspektrum. Der Spezialkran ist die Einsatzlösung für das Bewegen und Verfahren von Lasten. Einsatz-Schwerpunkte hat der Kran im Montagebereich, bei Hebeprojekten auf beengten Baustellen, im Fasadens-, Hallen- und Stahlbau sowie im Garten- und Landschaftsbau. Durch die kompakte Abmessung und den geringen Bodendruck ist dieser Raupenkran die Alternative zum konventionellen Montagekran, wenn es um Einsatzbereiche mit limitierten Durchfahrthöhen, begrenzter Bodentragfähigkeit und mit weiteren, komplizierten Gegebenheiten geht. Der kompakte Spezialkran wird unter anderem im Hallenbau, beim Glasbau und von Unternehmen aus den Bereichen Handwerk und Industrie als wirtschaftliche Lösung erfolgreich für die Realisierung von Hebeprojekten eingesetzt.



#### max. Tragkraft

im Stand ..... (Auslegung von 1,55 m) 2.930 kg  
bei Fahrt ..... (Auslegung von 1,55 m) 1.480 kg

**max. Hebehöhe** ..... 9,30 m

**Auslegerlänge** ..... 2,87 m bis 8,60 m

**Auslegerwinkel** ..... 2 - 72°

**Auslegersystem:** Vierstufiger, hydraulischer teleskopierender Ausleger

**Länge** ..... 4,03 m

**Breite** ..... 1,74 m

**Höhe** ..... 2,45 m

**Kettenbreite** ..... 0,30 m

**max. Arbeitsradius** ..... 8,60 m

**Antrieb:** Kubota V1505-KA, Diesel

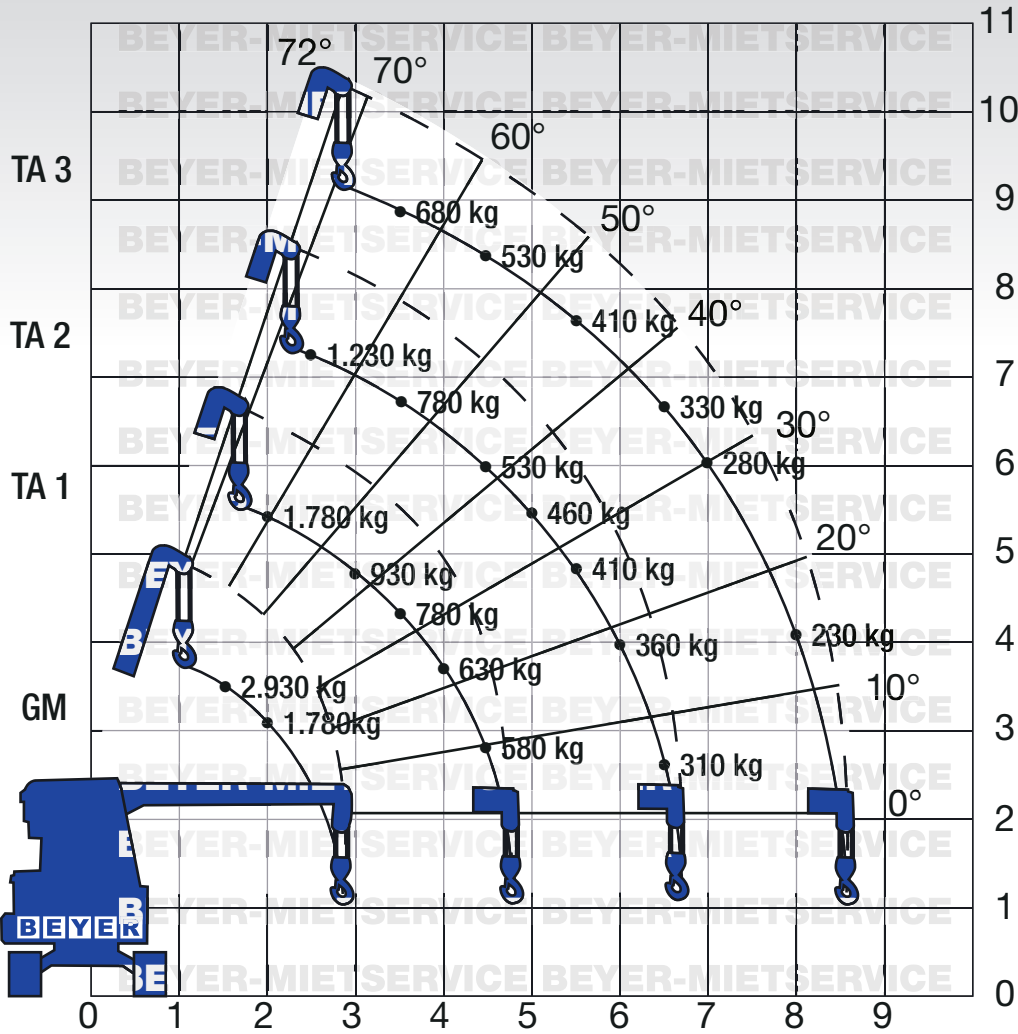
**Leistung:** ..... 17,28 kW (23,5 PS), 2.000 U/min

**max. Steigfähigkeit** ..... 30°

**Abstützung:**  
nicht erforderlich

**Leergewicht** ..... ca. 3.700 kg

**Bodendruck** ..... 35,3 kPa (0,36 kg/cm<sup>2</sup>)



Weitere Informationen



Sicherheitssystem

- Sicherheits- und Sperrventile
- Ausgleichsventile an Hebe- und Lastarm-Zylindern
- Automatikschalter für Fahren mit Last
- Überlast-Warnsystem
- Überdrehwarnung
- Schwenksperrhebel
- Steuerungssperrehebel
- Hakensicherung
- Hupe

Standardzubehör

- Betriebsstundenzähler
- 2 Arbeitsleuchten

RC 93.3 D



Das Überlast-Warnsystem zeigt dem Bediener an, wenn die Lastgrenze bei Hebemanövern erreicht ist. Das System ist ein innovatives und unverzichtbares Sicherheitstool, wenn es um das Heben von Lasten geht. Der Bediener wird rechtzeitig per akustischem Signal und über eine Anzeige auf dem Display informiert, sobald die Last die maximale Tragkraft des Raupenkran erreicht hat.



Die kompakte Abmessung bietet Einsatzmöglichkeiten in engen Baustellenbereichen, wo ein konventioneller Montagekran nicht eingesetzt werden kann. Beim U-Bahn- und Tunnelbau absolviert der Raupenkran das Heben und Verfahren von Lasten dynamisch und reibungslos. Unterstützt wird die Bedienung durch feinfühligere Steuerungselemente. Die Steuerbefehle setzt der Raupenkran punktgenau um.



Aufgrund des geringen Bodendrucks absolviert der Raupenkran sowohl auf weichem Baustellengrund als auch in Tunneln und U-Bahn-Schächten die Einsätze und ist zugleich eine wirtschaftliche Lösung, wenn es um das Verahren und Heben von Lasten in beengten Arbeitsbereichen geht.

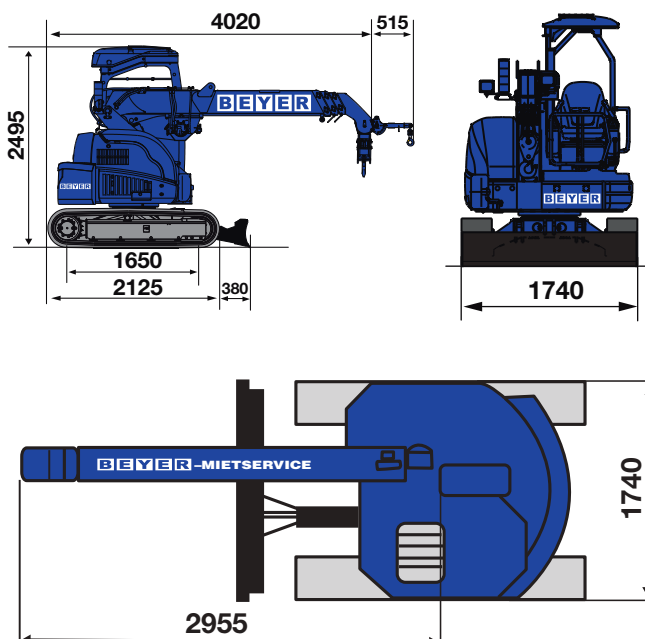
## RC 93.3 MD

### Einsatzbereiche

Beengte Durchfahrten, schmale Zufahrten, beschränkte Aufstellflächen und keine Wendemöglichkeiten: Diese und weitere komplizierte örtliche Gegebenheiten meistert der Raupenkran mit geringer Spurbreite, Kurzheck und robusten Raupenketten für Einsätze im Gelände. Wenn Güter in platzbeschränkten und verwinkelten Einsatzbereichen auf Höhe gebracht werden und dabei ein lastlimittierter Untergrund berücksichtigt werden muss, ist dieser Kompakt-Raupenkran die Lösung. Denn dieser Spezialkran ist die leistungsstarke Alternative für alle Einsätze, bei denen ein konventioneller Kran aufgrund der Größe nicht eingesetzt werden kann. Das Kurzheck erleichtert das Arbeiten auch in beengten Bereichen wie beispielsweise in Hallen oder an Stützwänden. Weil das Eigengewicht des Krans gleichzeitig das Kontergewicht ist, bietet der Raupenkran ein abstützungsfreies Arbeiten. In Kombination mit dem Planierschild garantiert der tiefliegende Schwerpunkt optimale Standsicherheit bei Hebemanövern. Mit der integrierten Pick- & Carry-Funktion verfährt der Spezialkran Lasten am Einsatzort.



RC 93.3 MD



**max. Tragkraft..** (Auslegung von 1,50 m) 2.930 kg

**max. Hebehöhe** ..... 9,30 m

**Auslegerlänge** ..... 3,18 m bis 8,71 m

**Auslegerwinkel**..... 0 - 80° /14 sec

**Auslegersystem:** Vierstufiger, hydraulischer teleskopierender Ausleger

**Länge**..... 4,02 m

**Breite**..... 1,74 m

**Höhe**..... 2,50 m

**Kettenbreite**..... 0,30 m

**max. Arbeitsradius**..... 8,38 m

**Antrieb:** Yanmar 3TNV88, 3-Zylinder Dieselmotor, wassergekühlt

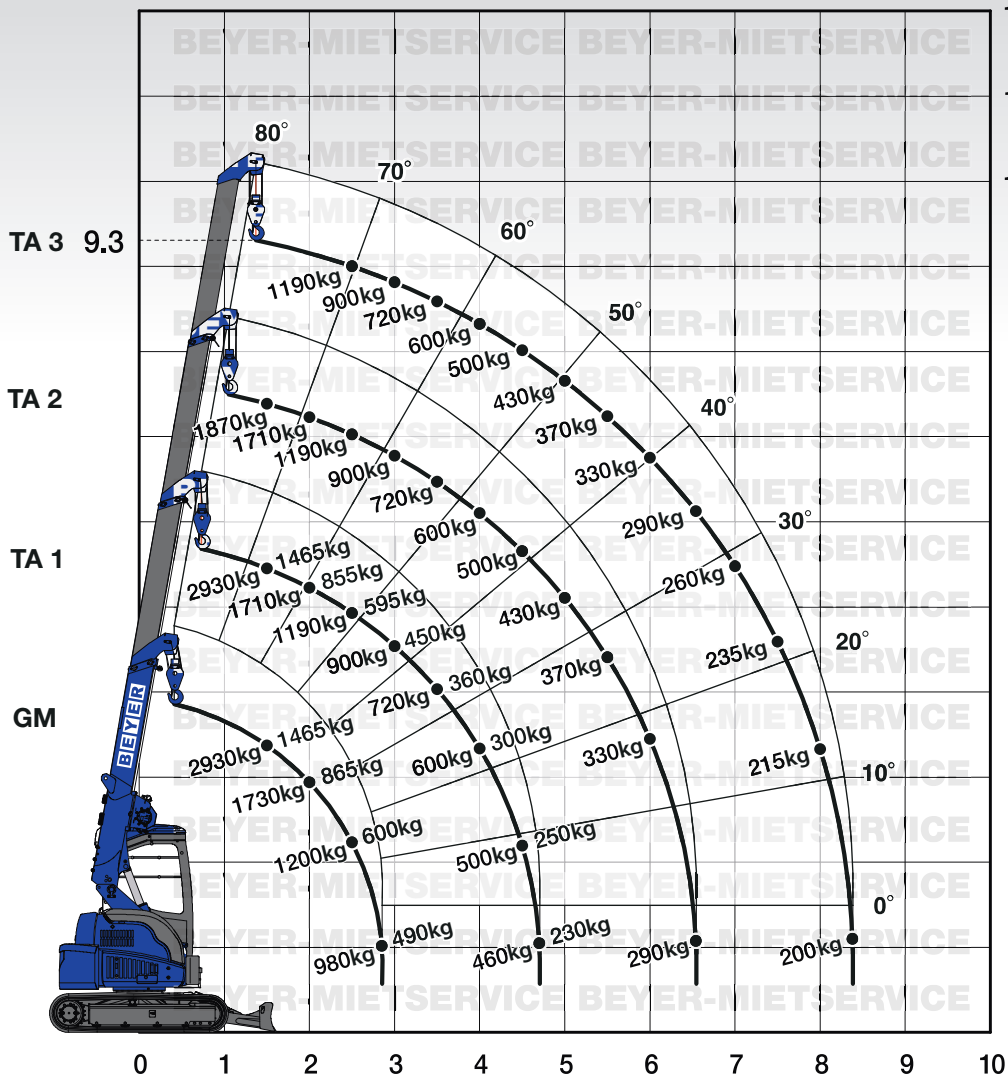
**Leistung:** ..... 21,5 kW (29,24 PS), 2.400 U/min

**max. Steigfähigkeit** ..... 20°

**Leergewicht** ..... ca. 4.500 kg

**Bodendruck** ..... 43,2 kPa (0,44 kg/cm<sup>2</sup>)





Weitere Informationen



Sicherheitssystem

- Sicherheits- und Sperrventile
- Ausgleichsventile an Hebe- und Lastarm-Zylindern
- Automatikschalter für Fahren mit Last
- Überlast-Warnsystem
- Überdrehwarnung
- Schwenksperrehebel
- Steuerungssperrehebel
- Hakensicherung
- Hupe

Standardzubehör

- Betriebsstundenzähler
- Arbeitsleuchte
- Umrüstbar auf Fixhaken (500 kg)

RC 93.3 MD



Arbeiten an Bürgersteigen und über Bordsteine hinweg sowie Aufträge auf unwegsamem Gelände, wie beispielsweise auf unbefestigtem Baustellengelände, absolviert der Raupenkrane souverän und zuverlässig. Durch die geringe Spurbreite sind abstützfrem Hebearbeiten im öffentlichen Verkehrsraum ohne größere Beeinträchtigung des fließenden Verkehrs möglich.



Das Kurzheck bietet den Vorteil, dass sich beim Schwenken des Raupenkrans die Gerätebreite nicht wesentlich verändert. Deshalb agiert der Raupenkrane auch in beengten Einsatzbereichen wie zum Beispiel in U-Bahn-Schächten und an Stützwänden sowie bei Arbeiten entlang von Fassaden, Tunnelwänden und Industrieanlagen.

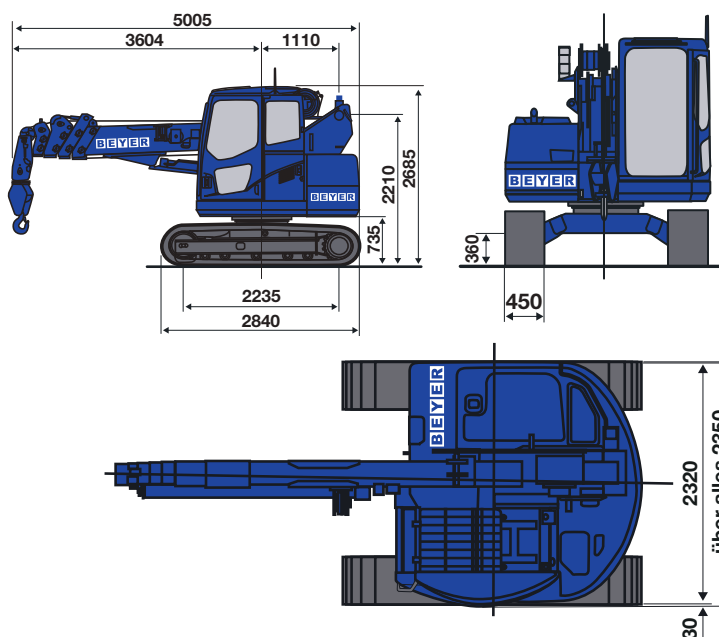


Das Heben und Verahren von speziellen Konstruktionslösungen aus Glas, das Verkranen von Lasten in Höhen und Tiefen, Hebearbeiten in Stadtzentren, in Parks und auf Spielplätzen, das Be- und Entladen von Lkw und der Transport von Baumaterial über unwegsames Terrain: Das sind nur einige der vielen Einsatzgebiete, die der Raupenkrane souverän und sicher absolviert.

## RC 164.5 D

### Einsatzbereiche

Konzipiert für die harten Anforderungen im Baustellenalltag ist dieser Raupen- kran mit einem leistungsstarken Diesel- motor ausgestattet. Mittels Stahllaufen mit Gummipads hat der Raupenkran auf Baustellengelände eine optimale Traction. Und damit die Einsätze bei jeder Witterung absolviert werden können, schützt die Kabine mit Sichtfenster und ergonomischer Innengestaltung sowie Klima- und Belüftungsanlage den Bedie- ner vor Wind und Wetter. In Verwendung mit einem Rußpartikelfilter absolviert der Raupenkran auch Einsätze in Innenbereichen wie beispielsweise in Pro- duktionshallen, Fertigungshallen, beim Tunnelbau und bei Industriemontagen. Sowohl Unternehmen aus Industrie und Handwerk als auch Unternehmen aus den Bereichen Garten- und Landschafts- bau und aus dem Baugewerbe nutzen tagtäglich die effiziente und innovative Krantechnik dieses Raupenkran. Ein- satz-Schwerpunkte sind das Bewegen von Lasten in Höhen und Tiefen und das Verfahren der Last auf Großbaustellen.



**max. Tragkraft..** (Auslegung von 2,10 m) 4.900 kg

**max. Hebehöhe** ..... 16,35 m

**Auslegerlänge** ..... 4,63 m bis 15,63 m

**Auslegerwinkel**..... 2 - 80°

**Auslegersystem:** Zwei sequentielle, hydraulische, doppelt wirkende Teleskopzylinder mit zwei teleskopischen Seilvorrichtungen

**Länge**..... 5,00 m

**Breite**..... 2,35 m

**Höhe**..... 2,69 m

**Kettenbreite**..... 0,45 m

**max. Arbeitsradius**..... 14,52 m

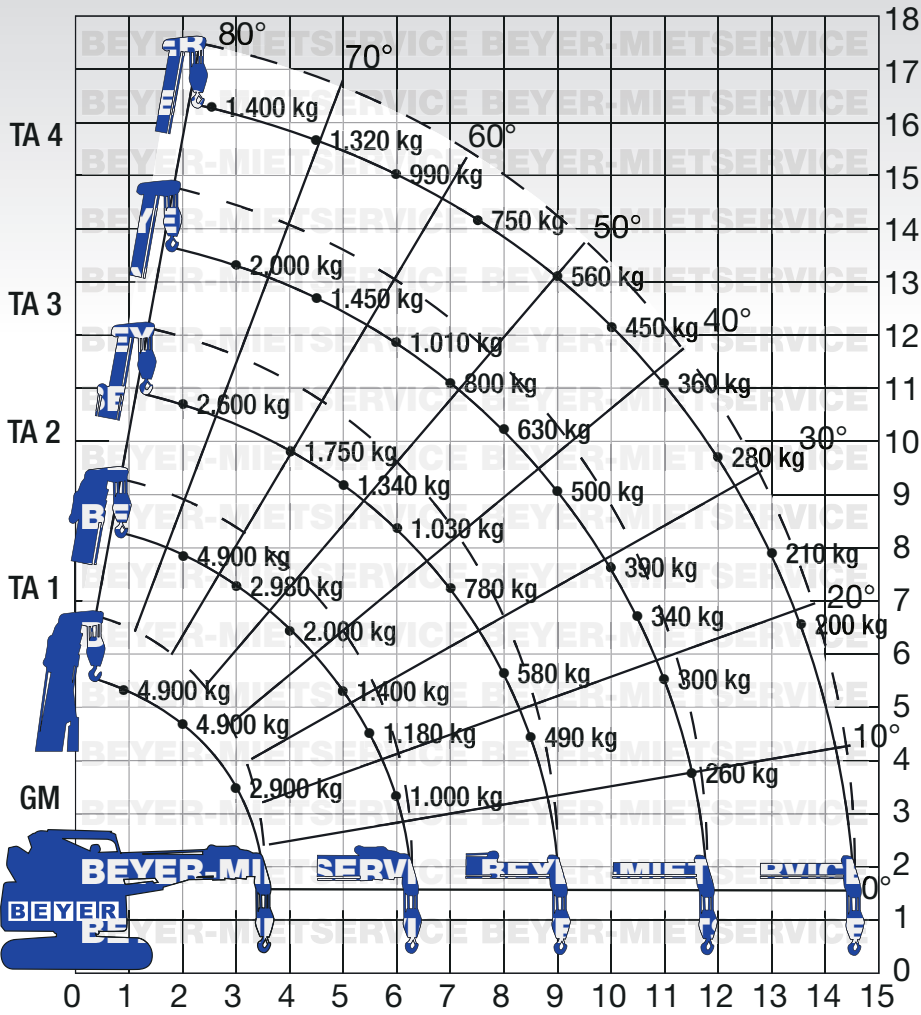
**Antrieb:** Komatsu S4D95LE-3-A

**Leistung:** ..... 40,5 kW (55 PS), 1.850 U/min

**max. Steigfähigkeit** ..... 20°

**Leergewicht** ..... ca. 9.700 kg

**Bodendruck** ..... 46,8 kPa (0,48 kg/cm<sup>2</sup>)



**Weitere Informationen**



**Sicherheitssystem**

- Überwickselschutz
- Überlastschutz
- Schutz gegen Ablösung des Stropfs
- Hydraulik-Sicherheitsventil
- Hydrauliksperr für den Teleskopzylinder
- Hydrauliksperr für den Ausleger-Verstellzylinder
- Alarmsummer
- Maschinenschräglage-Alarm
- Nivellierungsanzeige

**Standardzubehör**

- Klimaanlage
- Betriebsstundenzähler
- Arbeitsleuchte
- Hakensicherung

RC 164.5 D



Der Spezialkran überzeugt beim Verfahren, Heben und präzise Bewegungen von Lasten in Höhen und Tiefen. Durch die kompakte Abmessung und den geringen Bodendruck erreicht der Raupenkran auch enge Bereiche und Durchfahrten. Wenn aufgrund beschränkter Platzverhältnisse kein konventioneller Kran in Frage kommt, wie beispielsweise beim Tunnelbau, dann ist der Raupenkran die effiziente Lösung.



Im Außenbereich sorgt die Vollkabine für Schutz vor Nässe und Kälte. Dabei bietet das Sichtfenster dem Bediener einen optimalen Blick auf die zu hebende Last, auf den Einsatzort und auf das unmittelbare Arbeitsumfeld. Die Kabine ist ergonomisch gestaltet und mit feinfühligem Steuerungselementen ausgestattet. Ein zusätzliches Plus für Arbeitseinsätze im Außenbereich für den Bediener ist die in der Vollkabine integrierte Belüftungs- und Klimaanlage.

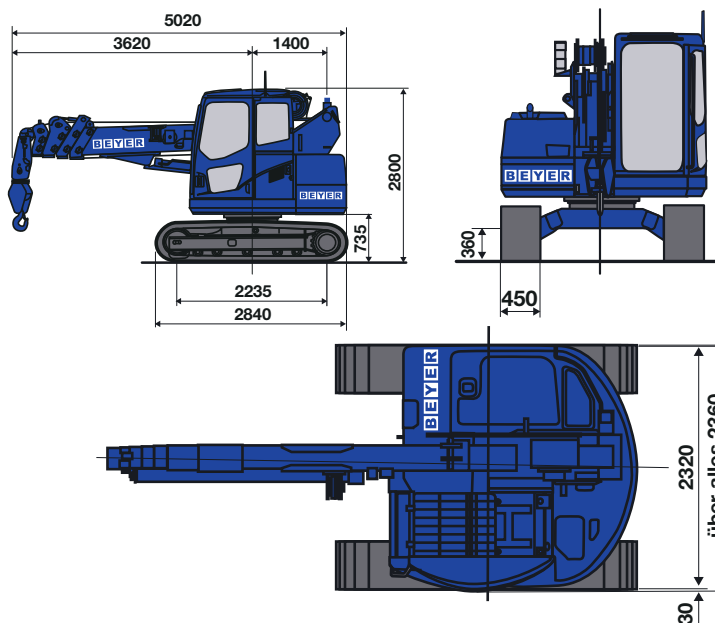


Die 360° Endlosdrehung des Raupenkran ist ein Vorteil, wenn in engen und schmalen Einsatzbereichen wie U-Bahn-Tunneln und Schächten Lasten verfahren, gehoben und präzise platziert werden müssen. Lasten von der einen Seite werden an den Haken genommen und durch die 360° Endlosdrehung mit dem Kranarm nach vorne, nach hinten oder zur Seite an den gewünschten Platz befördert, und das, ohne den Standort wechseln zu müssen.

## RC 164.5 D K

### Einsatzbereiche

Der Raupenkran mit leistungsstarkem Dieselantrieb hat seine Einsatz-Schwerpunkte in Baugewerbe, Industrie-, Hallen- und Montagebau sowie im Tunnelbau. Auch Einsätze in Innenbereichen absolviert der Spezialkran souverän. Dazu wird der Kran mit dem optional verfügbaren Rußpartikelfilter ausgerüstet. Ein innovatives Zubehör dieses Raupenkranes ist die Kranspitze, die auch als Fly Jib bezeichnet wird. Der Raupenkran mit Kranspitze ist ein Spezialist, wenn es um Montage- und Fassadenarbeiten geht, denn mit der Kranspitze kann die maximale Hebehöhe wesentlich erweitert werden. Sowohl beim Tunnelbau als auch auf unwegsamem Baustellenterrain und in Industriehallen sowie beim Glasbau spielt der Raupenkran seine Stärken aus, wenn es um das Verfahren und das Heben und Ablassen von Lasten geht.



**max. Tragkraft..** (Auslegung von 2,10 m) 4.900 kg

**max. Hebehöhe** (mit Kranspitze)..... 20,0 m

**Auslegerlänge** ..... 4,63 m bis 15,63 m

**Auslegerwinkel**..... -2 - 80°

**Auslegersystem:** Vollautomatischer 5-stufiger  
fünfeckiger Teleskopausleger

**Länge**..... 5,02 m

**Breite**..... 2,36 m

**Höhe**..... 2,80 m

**Kettenbreite**..... 0,45 m

**max. Arbeitsradius**..... 14,52 m

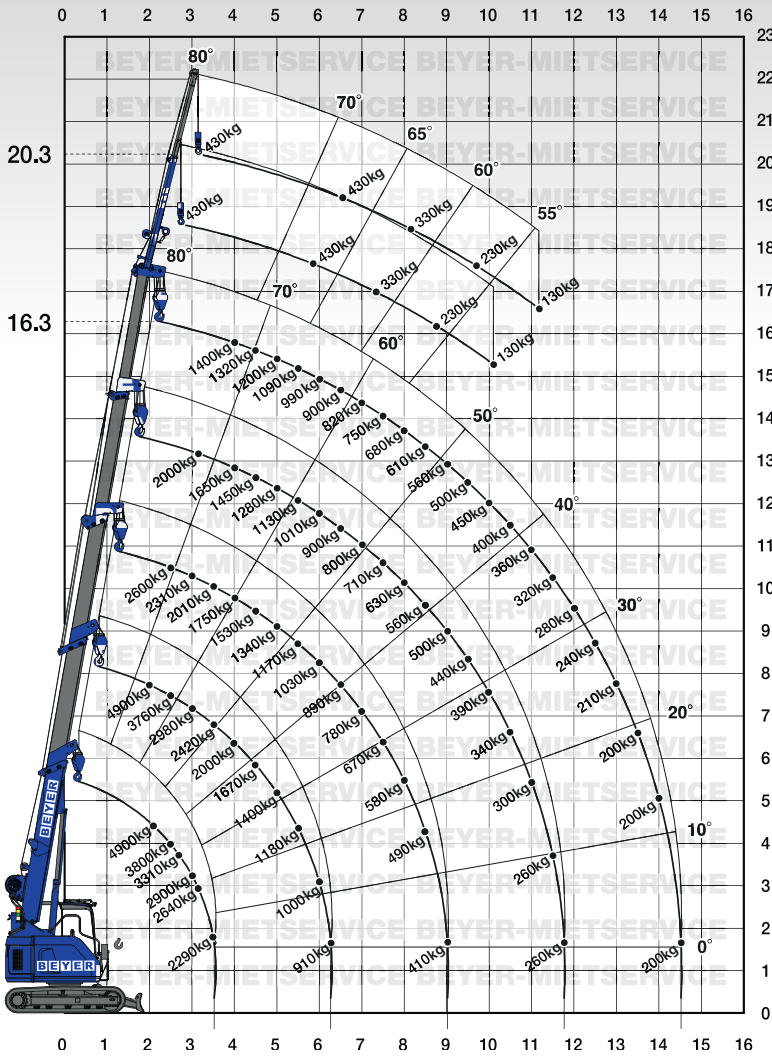
**Antrieb:** Komatsu SAA4D95LE-5

**Leistung:** ..... 41 kW (55 PS) 1950 U/min

**max. Steigfähigkeit** ..... 20°

**Leergewicht** (mit Kranspitze) ..... ca. 10.420 kg

**Bodendruck** ..... 46,8 kPa (0,48 kg/cm<sup>2</sup>)



**Weitere Informationen**



**Sicherheitssystem**

- Überwickschutz
- Überlastschutz
- Hydraulik-Sicherheitsventil
- Hydrauliksperr für den Teleskopzylinder
- Hydrauliksperr für den Ausleger-Verstellzylinder
- Alarmsummer
- Maschinenschräglage-Alarm
- Nivellierungsanzeige

**Standardzubehör**

- Klimaanlage
- Betriebsstundenzähler
- Arbeitsleuchte
- Hakensicherung



Mit der optional verfügbaren Kranspitze, dem sogenannten Fly Jib, erreicht der Raupenkran eine maximale Hebehöhe von 20,30 m für Spezialeinsätze beim Montage- und Fassadenbau. Zudem beweist der Raupenkran mit geringem Bodendruck und optionalem Glassauger, wie Einsätze im Glasbau und auf Etagen effizient absolviert werden.



Die integrierte Pick- & Carry-Funktion des Raupenkrans erlaubt das Verfahren von Lasten direkt im Einsatzbereich. Deshalb ist der innovative Kompaktkran eine wirtschaftliche Alternative zu konventionellen Montagekranen, wenn nur wenig Arbeitsfläche für das Bewegen, Heben und Verfahren von Lasten im Einsatzbereich zur Verfügung steht.



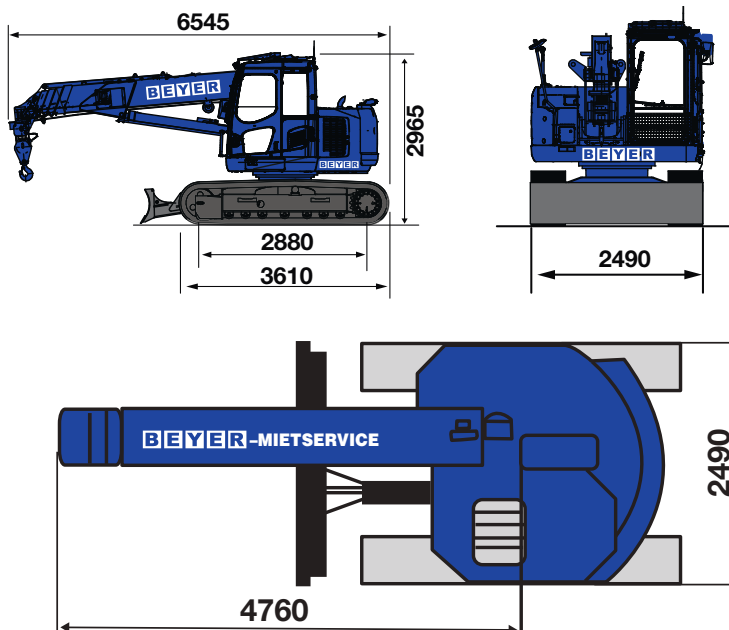
Die kompakte Bauweise und das Eigengewicht als Kontergewicht sowie das minimale Ausschwenken des Hecks bei Nutzung der 360° Endlosdrehung machen den Raupenkran zu einer effizienten Einsatzlösung beim U-Bahn-Bau und beim Tunnelbau, wenn Lasten auf schmalen und in engen Bereichen verfahren und bewegt werden. Weitere Einsatzgebiete hat der Spezialkran in Innenbereichen wie Produktionshallen, Fertigungshallen und Industriehallen.

**RC 164.5 D K**

## RC 167.6 D K

### Einsatzbereiche

Der Raupenkran mit speziellen Features wie z. B. der Rückfahrkamera ist ein Profi, wenn es um das Bewegen und Verfahren von Lasten auf unwegsamem oder weichem Baustellengrund geht. Ein Mehrwert des Raupenkranes ist die optionale, teleskopierbare Kranspitze. Damit lässt sich die Hebehöhe auf 22 m erweitern, und das bei einer maximalen Tragkraft von 820 kg. Einsatz-Schwerpunkte dieses Raupenkranes sind Großbaustellen, Garten- und Landschaftsbau, Montagen, Tunnelarbeiten, Glasbau und Fassadenbau sowie Brückenbau. Ausgestattet mit einem Unterwagen auf robusten Raupen, die Bewegungen auf unebenem Terrain realisieren, ist der Raupenkran zu allen Seiten dreh- und schwenkbar. Für die optimale Standsicherheit bei Hebemannövern sorgt das Zusammenspiel von Planierschild und tief liegendem Schwerpunkt. Die komplett geschlossene Kabine schützt den Bediener vor Wind und Wetter. Die Stahlrampen mit Gummipads eignen sich sowohl für den Einsatz auf unwegsamem Terrain als auch für Kranarbeiten auf lastbegrenzten und empfindlichen Untergründen.



**max. Tragkraft..** (Auslegung von 2,60 m) 6.000 kg

**max. Hebehöhe** ..... 16,70 m

**Auslegerlänge** ..... 4,75 m bis 16,27 m

**Auslegerwinkel**..... -5° - 80°/18 sec

**Auslegersystem:** Vollautomatischer 5-stufiger fünfeckiger Teleskopausleger

**Länge**..... 6,55 m

**Breite**..... 2,49 m

**Höhe**..... 2,97 m

**Kettenbreite**..... 0,50 m

**max. Arbeitsradius**..... 16,10 m

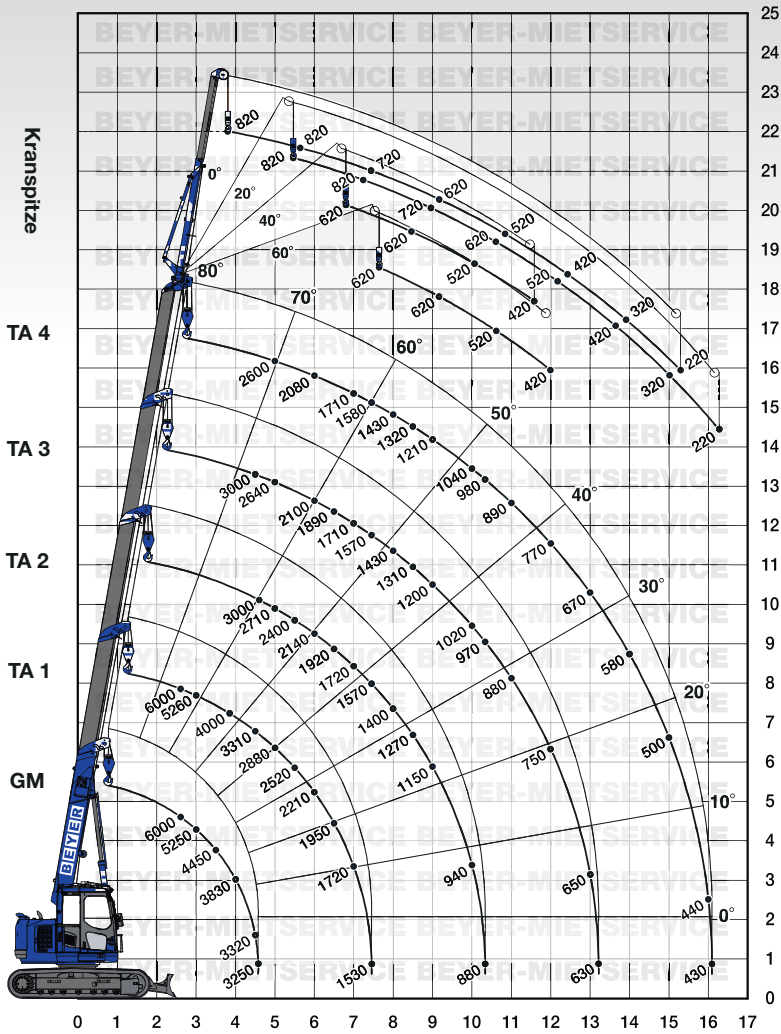
**Antrieb:** Komatsu SAA4D95LE-5 4-Zylinder Dieselmotor, wassergekühlt, Direkteinspritzung, hydraulischer Kolbenmotor mit automatischer Bremse, Planetengetriebe und Raupenantrieb.

**Leistung:** ..... 68,4 kW (93 PS), 2.200 U/min

**max. Steigfähigkeit** ..... 34°

**Leergewicht** ..... ca. 15.640 kg

**Bodendruck** ..... 46,8 kPa (0,54 kg/cm<sup>2</sup>)



**Weitere Informationen**



**Sicherheitssystem**

- Auslegerwinkelanzeige
- Lastanzeige
- hydraulische Sicherheits- und Sperrventile
- automatische Bremse für die Winde
- selbsthemmende Bremse für den Drehmotor
- Abschaltung der Winde gegen Überdrehen
- Nivellierungsanzeige

**Standardzubehör**

- Rückfahrkamera
- Betriebsstundenzähler
- 1 Arbeitsleuchte



Die optional anbaubare und teleskopierbare Kranspitze ist ein Mehrwert, denn damit lässt sich die Hebehöhe wesentlich steigern. Unternehmen in den Bereichen Fassaden- und Glasbau sowie weitere profitieren von diesem Feature.



Bei Hebemanövern mit diesem Spezialkran wird die optimale Standsicherheit durch das Zusammenspiel von tief liegendem Schwerpunkt und Planierschild gewährleistet. Das Eigengewicht des Raupenkranes dient als Kontergewicht, so dass keine zusätzliche Abstützfunktion eingesetzt werden muss und der Raupenkran die Einsätze abstützungsfrei absolviert.



Die am Raupenkran installierte Rückfahrkamera liefert beim Rückwärtsfahren und bei Wendemanövern Bilder vom rückwärtigen Bereich. Das ist ein wesentlicher Beitrag für sichere Einsätze. Für optimale Sicht auf den Einsatzbereich und beim präzisen Rangieren mit dem Kran auf beengtem Baustellenareal sorgen die großen Kabinenfenster. Flüssige Hebearbeiten und Bewegungen realisiert die 360° Endlosdrehung.

## Glassauger GS 600 W

Einsatzgebiete des Glassaugers GS 600 W sind im Glas-, Fenster-, Metall-, Stahl und Fassadenbau sowie in Industrie und Handwerk. Die Ausstattung umfasst acht Sauger mit einem Durchmesser von je 400 mm und einer Vakuumpumpe sowie jeweils zwei unabhängigen Vakuumpumpen.

Mit einer maximalen Tragfähigkeit von 600 kg ist dieses Anbaugerät für den Raupenkran dazu konzipiert worden, große Glas- und Fassadenelemente zu handeln, präzise zu heben und zu platzieren. Ein integriertes Messgerät sorgt für die Überwachung des Vakuums und der Energieversorgung, die über 24 V Batterien erfolgt. Für zusätzliche Sicherheit beim Einsatz des Glassaugers sorgen die zwei unabhängigen Vakuumpumpen, die jeweils mit einem Reservevakuum ausgestattet sind.

Über das Handschiebeventil, das direkt am Glassauger befestigt ist, wird das Zubehör sowohl horizontal als auch vertikal bewegt. Dabei ist das Drehen um 360° mit Arretierung im 45° Raster möglich. Manuelles Schwenken erfolgt um 90° und wird in 18° Schritten arretiert.



## Glassauger GS 800 W

Einsatzgebiete des Glassaugers GS 800 W sind im Glas- und Fensterbau, im Stahlbau und Metallbau sowie im Fassadenbau. Weitere Einsatzgebiete hat der Glassauger in Industrie und Handwerk. Ausgestattet mit acht Saugern, die jeweils einen Durchmesser von 400 mm haben, ist das Anbaugerät für das Heben und Handeln von Glas- und Fassadenelementen mit einem maximalen Gewicht von 800 kg konzipiert worden.

Die Anforderungen für Lastaufnahmemittel nach DIN EN 13155 sind durch zwei unabhängige Vakuumpumpen, die jeweils mit zweifacher Sicherheit und integriertem Reservevakuum ausgestattet sind, erfüllt. Akustische und optische Warnsignale alarmieren bei Ausfall eines Vakuumpumpen. Bei allen Montage- und Hebeprojekten garantiert die 24-V-Batterie eine hochleistungsfähige und netzunabhängige Stromversorgung. Eine Kontrolle des Vakuums und der Energieversorgung erfolgt über integrierte Messgeräte. Während der Bedienung ist das manuelle Drehen um 360° im 45° Raster möglich. So lassen sich großflächige Glaselemente immer in die gewünschte Montageposition bringen.



## Rußpartikelfilter

Raupenkrane mit Dieselmotor sind in Kombination mit dem Rußpartikelfilter auch in Innenbereichen einsetzbar. Die Option, die Spezialkrane nicht nur in Außenbereichen, sondern mit Rußpartikelfilter stark emissionsreduziert in Innenbereichen wie in Industriehallen und Tunneln einzusetzen, bietet Unternehmen aus Handwerk, Industrie, Messebau, Maschinenbau und weiteren Branchen einen vielseitigen, wirtschaftlichen und flexiblen Einsatz von Raupenkränen. So lassen sich beispielsweise Maschinenteile mit dem Raupenkran dank des Rußpartikelfilters in Hallen heben, verfahren und platzieren.





## Kranhaken Scherung (2-fach und 1-fach)

Das Standard-Seil ist 4-fach geschoren. Für besondere Anforderungen lässt sich die Seillänge auf 2-fach oder 1-fach Scherung umrüsten. Dadurch steht dem Nutzer entsprechend mehr Seillänge zur Verfügung. Hier muss jeweils berücksichtigt werden, dass damit die maximale Tragfähigkeit des Spezialkrans durch die Umrüstung reduziert wird.

## Kran-Spitzenausleger / Fly Jib

Die teleskopierbare Kranspitze bietet einen absoluten Mehrwert. Denn mit dem Kranspitzenausleger, der auch als Fly Jib bezeichnet wird, lässt sich die Hebehöhe des Raupenkrans erweitern. Zur Nutzung der Kranspitze am Raupenkran wird das Kranseil von der Standard-4-fach-Scherung auf 1-fach-Scherung umgerüstet. Hierbei muss selbstverständlich die veränderte Tragkraft berücksichtigt werden.

## Verlegeplatten

Die Verlegeplatten aus Kunststoff werden bei Raupenkran-Einsätzen auf empfindlichen Untergründen eingesetzt. Unter dem Raupenfahrwerk verlegt, schützen die Verlegeplatten während des Einsatzes sensible Böden.



# Beyer - Qualität und Service

## ✓ Kostenlose Miet- und Servicehotline

Unter der kostenlosen Service Rufnummer erhalten Kunden eine kompetente Beratung rund um die Mietgeräte. Im persönlichen Gespräch stellen geschulte Servicemitarbeiter gemeinsam mit dem Kunden das optimale Mietgerätepaket für den individuellen Einsatz zusammen – freundliche Beratung zu Leistungen und Services inklusive.

## ✓ Europaweite Anlieferung mit eigener Transportflotte

Mit firmeneigenen LKW und Spezialtransportern liefern speziell geschulte Fahrer Mietgeräte und Mietmaschinen europaweit termingerecht zum Einsatzort. Das garantiert Kunden Planungssicherheit

## ✓ Einweisungen durch speziell geschulte Mitarbeiter

Die Lieferung der Mietgeräte zum Einsatzort beinhaltet einen umfassenden Service mit leicht verständlicher und fachgerechter Einweisung in die Maschinenbedienung durch geschulte Mitarbeiter.

## ✓ Perfekt gewartete Mietgeräte

Die Wartung und Instandhaltung sämtlicher Mietgeräte in eigenen Fachwerkstätten vor und nach jedem Einsatz sind genauso selbstverständlich wie die regelmäßigen, gesetzlich vorgeschriebenen Prüfungen. Qualitativ hochwertige Mietgeräte namhafter Hersteller bieten den Kunden stets Technik der neuesten Generation.

## ✓ Eigene Fachwerkstätten und Servicefahrzeuge

Der 24h-Service ist für den Fall der Fälle da. In top ausgerüsteten Servicewagen sind erfahrene Monteure für Sie unterwegs. Das garantiert Ihnen, dass Ausfallzeiten bei technischen Problemen so kurz wie möglich gehalten werden.

## ✓ Eigenes, zertifiziertes Trainingscenter

Die Beyer-Akademie bietet Schulungen in den Bereichen Arbeitsbühnen (IPAF), Gabelstapler, Teleskopstapler und Minikrane. Um kompetenten Service zu sichern und Kenntnisse permanent weiterzuentwickeln und auszubauen, werden selbstverständlich auch die eigenen Mitarbeiter regelmäßig geschult.

## ✓ Mehr als 3.000 Mietgeräte & Maschinen im Beyer-Mietpark

Mit mehr als 3.000 Mietgeräten bilden Minikrane, Raupenkrane, Teleskopstapler, Arbeitsbühnen, Baumaschinen und Gabelstapler die wesentlichen Schwerpunkte in der Mietflotte der Beyer-Mietservice KG. Das bietet dem Kunden eine große Auswahl – eben immer alles aus einer Hand. Stellen Sie mit uns das passende Gerätepaket für Ihr Bauvorhaben individuell auf Ihre Bedürfnisse zugeschnitten zusammen.

Beyer Qualität



# Baumaschinen



# Arbeitsbühnen



# Teleskopstapler



# Gabelstapler



# Minikrane



Übersicht Mietgeräte





**BEYER**  
Mietservice <sup>KG</sup>

*kostenlose Miethotline*  
**☎ 0800 092 99 70**  
[www.beyer-mietservice.de](http://www.beyer-mietservice.de)