



MERLO 40.30 MCSS

max. Hubhöhe 29,50 m
max. Tragkraft 4.000 kg
max. Reichweite 25,50 m
Tragkraft bei max. Hubhöhe 1.500 kg
Tragkraft bei max. Reichweite 400 kg
Gerätelänge 8,05 m
Gerätebreite 2,50 m
Gerätehöhe 3,30 m
Leergewicht ca. 19.150 kg

geeignet für:

- Anlagenbau • Maschinenbau
- Hallenbau • Montagebau
- Konstruktionsbau


Vorteile:


- Endlosdreher
- hydraulische Lenkung • 3 Lenkarten
- permanenter Allradantrieb
- kontinuierliche Standsicherheitskontrolle
- verkranbar







MERLO 40.30 MCSS


 **max. Tragfähigkeit** 4.000 kg
max. Tragfähigkeit bei max. Höhe..... 1.500 kg
max. Tragfähigkeit bei max. Reichweite..... 400 kg


 **max. Hubhöhe** 29,50 m
max. Reichweite 25,50 m

 **Wenderadius**..... 4,45 m
Breite..... 2,50 m
Breite mit ausgefahrenen Stützen..... 5,28 m
Bauhöhe..... 3,30 m
Länge (ohne Gabel)..... 8,05 m
Bodenfreiheit..... 0,22 m


 **Bereifung**..... 445/65 R22.5 169 F


 **Gabelzinken**
Länge..... 1200 mm
Breite x Dicke..... 125 mm x 50 mm
Gabelträger..... ISO FEM 3

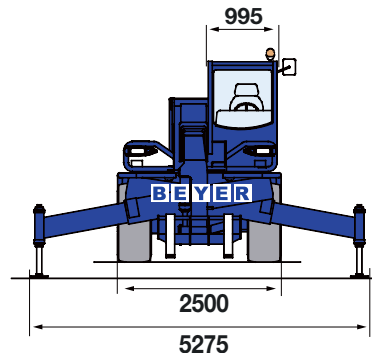
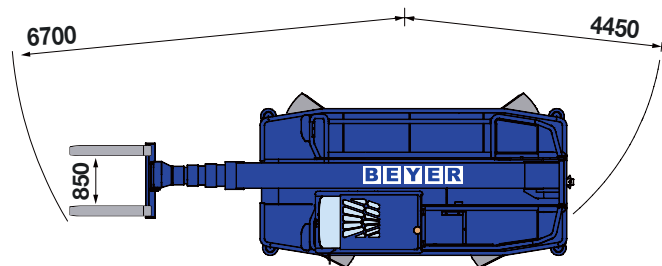
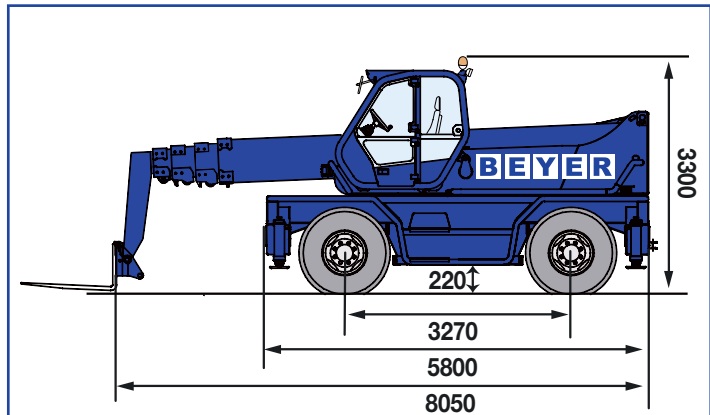
 **Diesel-Motor**
6-Zylinder Iveco NEF Turbo Intercooler (Euro 3)
Leistung bei 2200 U/min..... 129 kW (176 PS)
wassergekühlt

 **2-Gang-Getriebe mit elektronischer Steuerung**
Hydrostatantrieb mit elektr. Regelung
automatisch und kontinuierlich
max. Fahrgeschwindigkeit..... 20 km/h

 **zugelassene Achslast**
vorne..... 9.500 kg
hinten..... 11.300 kg

 **Hydraulik**
Hydraulische Axialkolbenpumpe
mit variablem Durchfluss
max. Durchfluss bei Betrieb..... 144 l/min.
Betriebsdruck..... 240 bar
Diesel- Tankinhalt..... 150 l

 **Leergewicht**..... ca. 19.150 kg



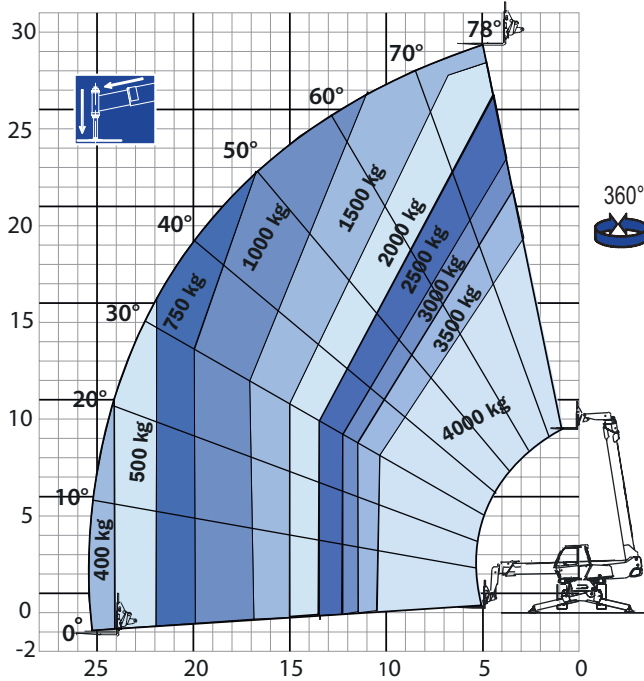
Vorderradlenkung **Allradlenkung** **Diagonallenkung**



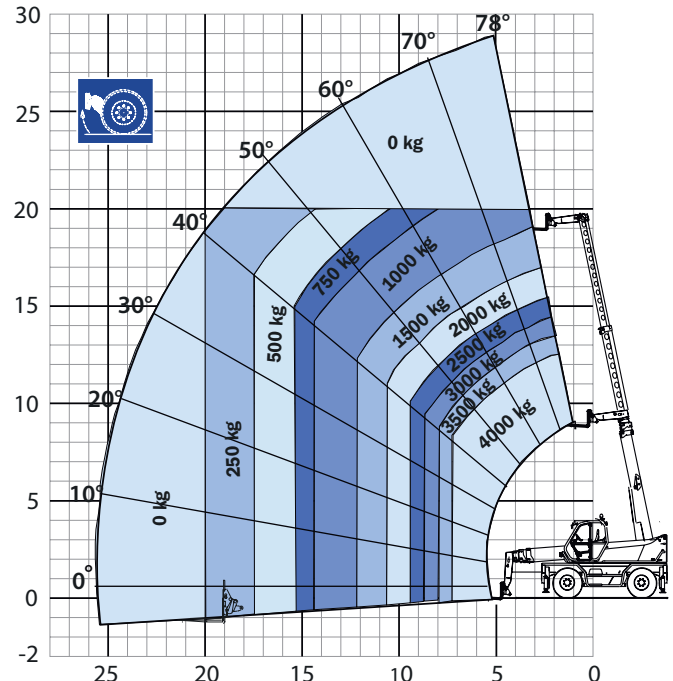


MERLO 40.30 MCSS

abgestützt mit Gabeln



frontal auf Reifen mit Gabeln



360° abgestützt mit Seilwinde 4 to

