



Teleskopstapler - TSR 2150

max. Hubhöhe 20,60 m
max. Tragkraft 5.000 kg
max. Reichweite 18,10 m
Tragkraft bei max. Hubhöhe 2.500 kg
Tragkraft bei max. Reichweite 600 kg
Gerätelänge 6,90 m
Gerätebreite 2,40 m
Gerätehöhe 3,15 m
Leergewicht ca. 16.770 kg

geeignet für:

- Baugewerbe • Industrie
- Handwerk • Hallenbau
- Straßen-, Hoch- und Tiefbau

Vorteile:

- hydrostatischer Antrieb
- Rückfahr-Warnsignal
- Lastkontrollsystem
- Zyklonluftfilter • Straßenzulassung
- verkranbar





Teleskopstapler - TSR 2150



Tragkraft auf Stabilisatoren
bei 500 mm LSpA.....4.999 kg



max. Hubhöhe..... 20,60 m
max. Reichweite 18,10 m



Eigengewicht (mit Gabeln).....ca. 16.770 kg
Breite..... 2,40 m
Bauhöhe..... 3,15 m
Länge..... 6,90 m
Bodenfreiheit..... 0,37 m
Zugkraft.....10800 daN
Steigvermögen leer..... 105 %
maßgebende Steigung.....66 %



Bereifung.....18- 22,5



Gabelzinken
Länge..... 1200 mm
Breite x Dicke..... 150 x 50 mm



Hydraulisch unterstützte Scheibenbremsen
im Ölbad in beiden Achsen, Negativhandbremse



Diesel-Motor Perkins
Typ.....1104-44 TA
Hubraum.....4 Zylinder - 4400 cm³
Leistung (ISO/TR 14396)..... 97 kW (132 PS)
500 Nm bei 1400 U/min, wassergekühlt
direkte Einspritzung



Behälter / Inhalt
Kühlsystem..... 15 l
Motoröl.....11,5 l
Hydrauliköl200 l
Kraftstoff..... 230 l



4 Teleskopstabilisatoren
Die Stabilisatoren sind einzeln oder simultan ansteuerbar



Endlos drehbar
Oberwagen montiert auf einem Drehkranz mit Doppelaufhing und Innenverzahnung hydraulische und elektrische Drehdurchführung



Hydraulik
3 Zahnradpumpe.....270 bar/160 l/Min



Hebel: 2 Joysticks mit proportionaler Ansteuerung aller Hydraulikbewegungen



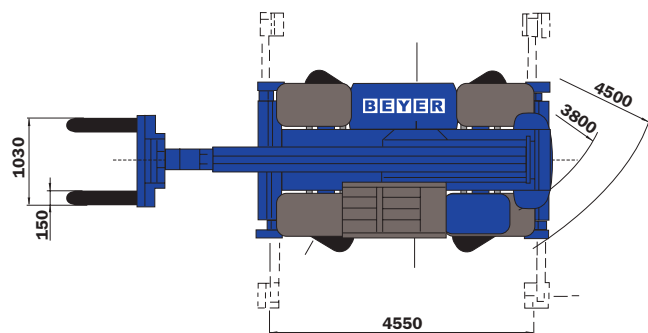
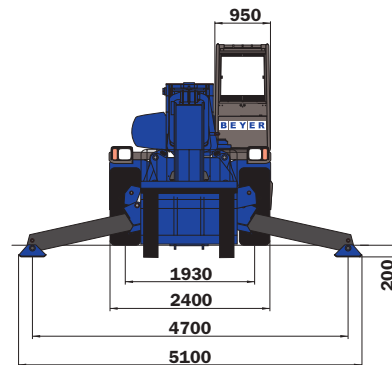
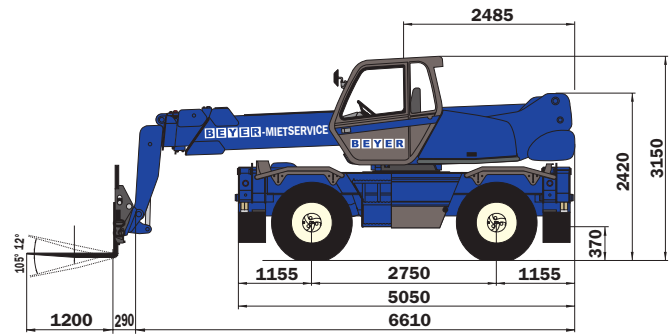
Standard: Lastkontrollsystem
(gemäß den Vorschriften für mobile Kräne)



Hydrostatischer Antrieb,
mit automatischer Leistungsregulierung (Verstellpumpe und Verstellmotor hydraulisch regulierbar) elektromagnetischer Fahrrichtungsschalter
2 Vorwärts- und Rückwärtsgänge
max. Fahrgeschwindigkeit.....20 km/h



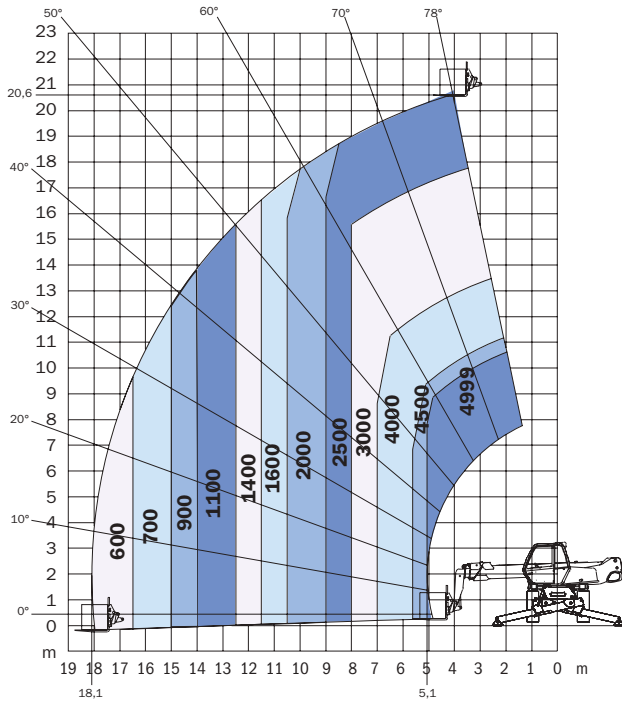
Stabilität
Niveaueingleich in der Vorderachse+/-8° (15%)
Hinterachse wird bei Drehbeginn mehr als 15° automatisch blockiert (Hydraulischer Verriegelungszylinder)



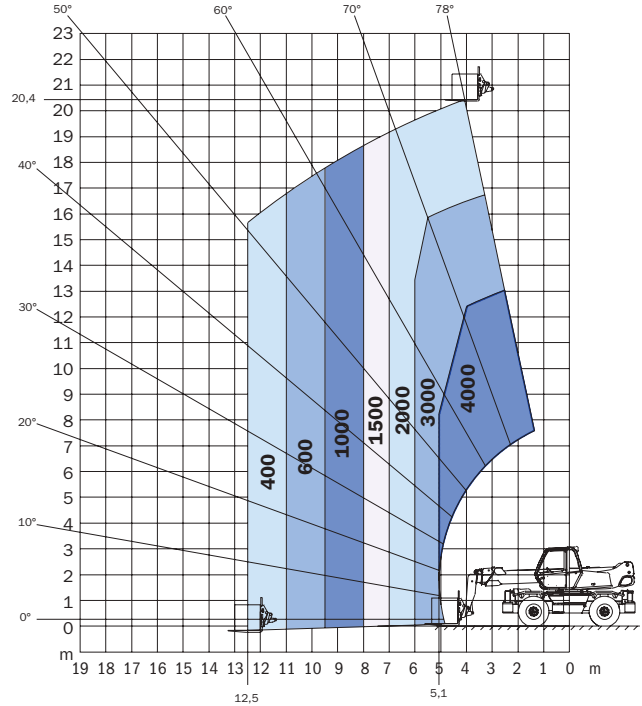


Teleskopstapler - TSR 2150

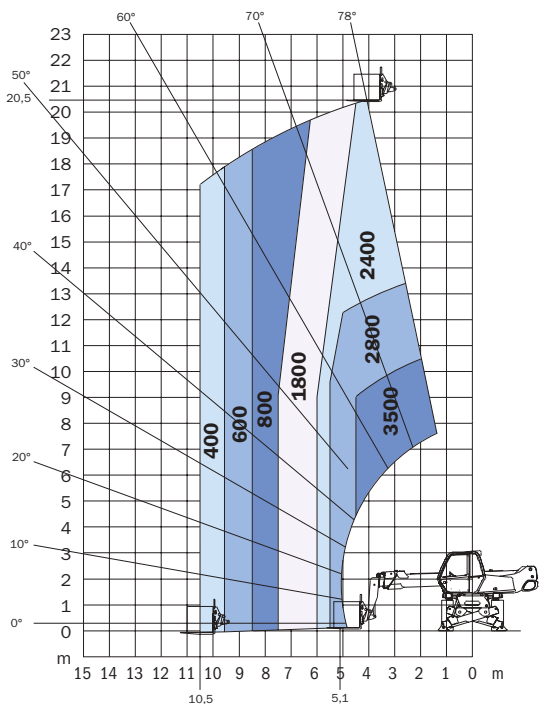
**ABGESTÜTZT
MIT GABELN**



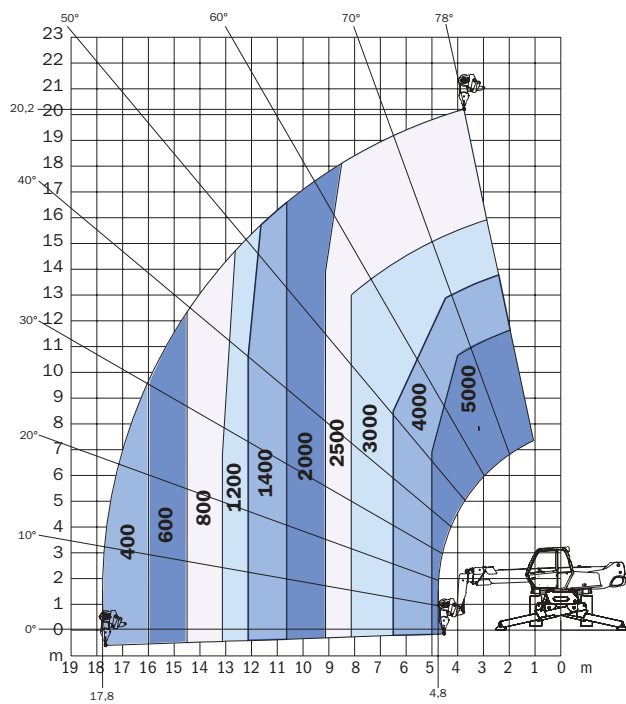
**FRONTAL AUF REIFEN
MIT GABELN**



**STÜTZEN HALB AUSGEFAHREN
MIT GABELN**



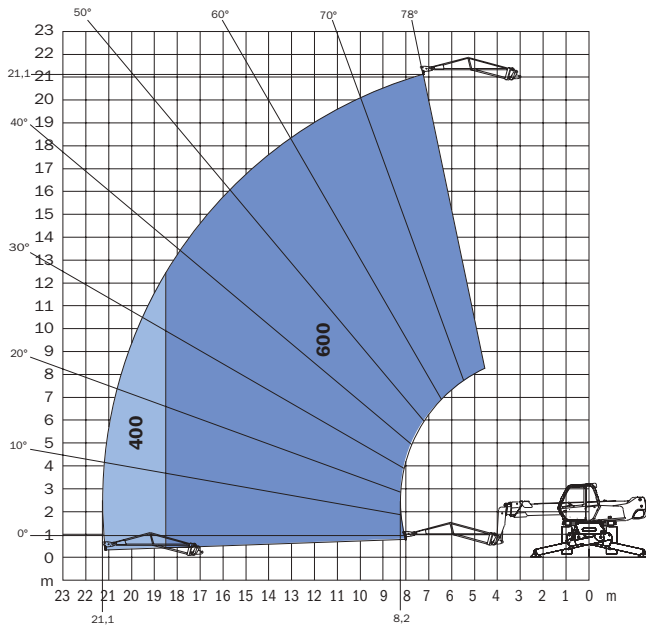
**ABGESTÜTZT
MIT SEILWINDE 5 T**



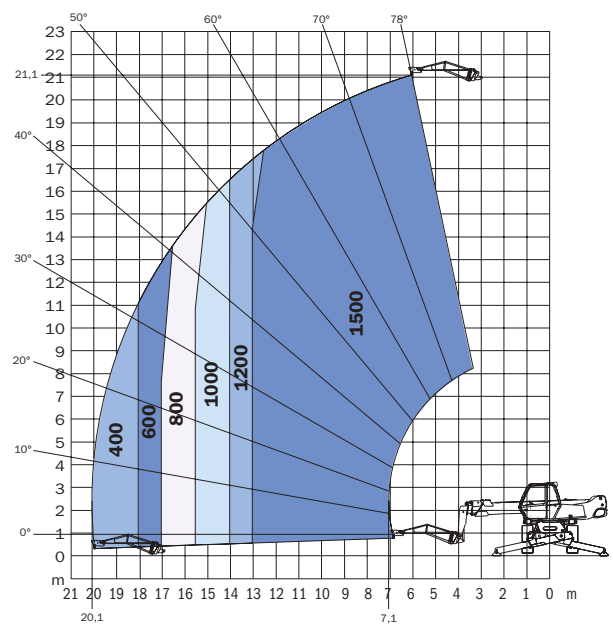


Teleskopstapler - TSR 2150

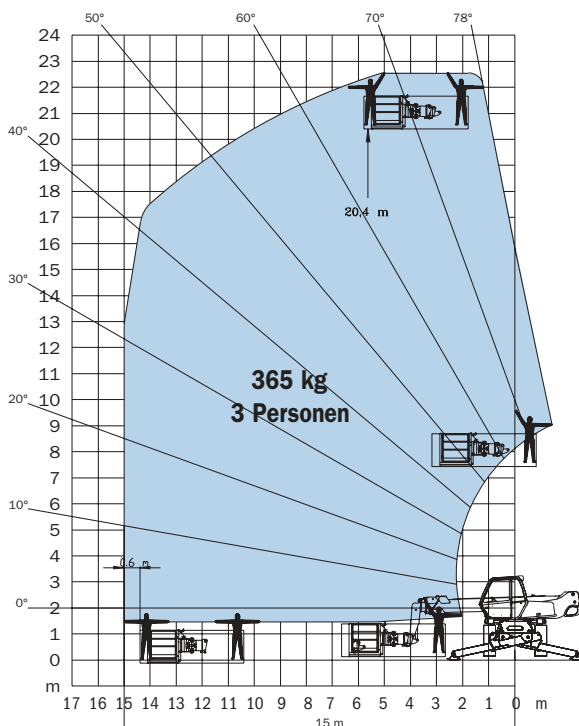
ABGESTÜTZT MIT JIB P 600



ABGESTÜTZT MIT JIB P 1500



**ABGESTÜTZT
MIT ARBEITSBÜHNE VERSTELLBAR
2.25/4 M**



**ABGESTÜTZT
MIT ARBEITSBÜHNE VERSTELLBAR
1000 KG 2.25/4 M**

