



## Teleskopmastbühne TMB 110 E

max. Arbeitshöhe 11,00 m  
max. Plattformhöhe 9,00 m  
max. Tragkraft 159 kg  
Gerätelänge 1,40 m  
Gerätebreite 0,80 m  
Gerätehöhe 1,98 m  
Leergewicht ca. 336 kg

### geeignet für:

- Handwerk • Industrie
- Baugewerbe
- Gebäude-Management


### Vorteile:

- kompakte Bauform
- geringes Eigengewicht
- minimale Bodenbelastung
- schmales Abstützmaß
- non-marking Bereifung • verkranbar





# Teleskopmastbühne TMB 110 E

 max. Tragkraft.....159 kg

 max. Arbeitshöhe.....11,00 m  
max. Plattformhöhe.....9,00 m

Länge (eingefahren).....1,40 m

Breite.....0,80 m

Höhe.....1,98 m

#### Plattformabmessung

(außen).....0,82 m × 0,68 m


(innen).....0,60 m × 0,59 m


Plattformhöhe.....1,14 m


Bodenfreiheit.....0,035 m

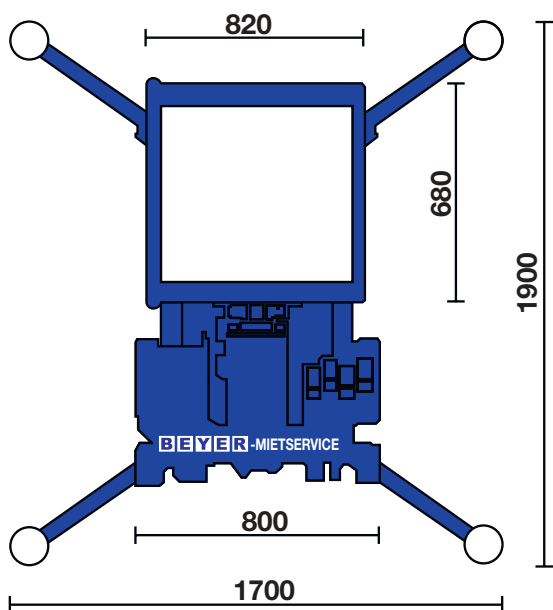
Wandabstand.....0,70 m

Abstützmaß.....1,90 m × 1,70 m

 Elektrohub.....220 V

 Bereifung.....Vollgummi

 Leergewicht.....ca. 336 kg



## Ausstattung

- **Verladevorrichtung**  
Mit Hilfe der verstellbaren Verladevorrichtung und der teleskopierbaren T-Stange ist die Verladung in/auf ein Fahrzeug problemlos.
- **Geringes Abstützmaß**  
Die Anordnung der Abstützspindeln ermöglicht einen direkten Zugang der zu erreichenden Stelle.
- **Geringe Bodenbelastung**  
Durch das geringe Eigengewicht von 336 kg ist der Einsatz besonders auf empfindlichen Böden geeignet.
- **TMB 110 E passt durch die Tür**  
Der TMB 110 E passt aufrecht durch jede Standard Tür (200 x 80 cm). Auch der Transport mit einem Personenaufzug bis zu einer Tiefe von 148 cm ist somit problemlos.
- **Schaltkasten**  
Kontrollleuchten für Stützenüberwachung. Plattform kann vom Korb und vom Schaltkasten aus gesenkt werden (elektrischer Notablass Akkubetrieb - auch bei Stromausfall).
- **Einsatzbereiche**  
Diese Teleskopmastbühne ist prädestiniert für (Überkopf-) Arbeiten in Gebäuden, Schulen, Bürogebäuden, Theatern, Fabriken, Messen, Krankenhäusern, Flughäfen, Sporthallen, Lagerhallen, Hörsälen, Hotels, Museen, Einkaufszentren um z.B. Beleuchtungselemente auszuwechseln.

