



## CONNECTCAR – CCB 4x2

- 2 Sitzplätze
- max. Nutzlast 308 kg
- max. Anhängelast 408 kg
- Wenderadius außen 6,90 m
- StVo-Zulassung

### geeignet für:

- Eventbereich
- Garten- und Landschaftsbau
- Industrie • Baustellenbereich


### Vorteile:


- leistungsstarker Benzinmotor
- kippbare, niedrige Ladepritsche
- große Aufstandfläche
- direkte Zahnstangenlenkung
- Handschuhfach







# CONNECTCAR – CCB 4x2

 **Führerscheinklasse** ..... B

 **Nutzlast**.....308 kg  
**Anhängelast** (auf ebenem Gelände).....408 kg  
**Leergewicht**.....515 kg

 **Länge** (ohne Stoßstange).....2,66 m  
**Transportlänge**.....2,75 m  
**Breite**.....1,52 m  
**Höhe** (gesamt).....1,78 m  
**Ladepritsche:**  
Abmessungen.....1,00x1,16x0,29 m  
Volumen.....0,29 m<sup>3</sup>  
**Radstand**.....1,77 m  
**Bodenfreiheit** (Hinterachse).....0,15 m  
**Bodenfreiheit** (Fahrerplattform).....0,25 m  
**Wenderadius außen**.....6,90 m


 **286 cm<sup>3</sup>, SAE 10 PS / ECE-R24 8 PS bei 3300 U/min, I-Zylinder, 4-Takt OHV, Benzin**  
**Max. Drehmoment** .....18,6 Nm bei 2.500 U/min.  
**Zündung** .....kontaktlose Magnetzündung  
**Schmierung** .....Druckumlaufschmierung  
**Kühlsystem** .....luftgekühlt  
**Luftfilter**.....Einfachtrockenfilter  
**Batterie**.....12 V 340 CCA


 **Getriebeart**.....stufenlos (CVT-Getriebe)  
**Traktionskontrolle, Differenzialsp.**.....handbetrieben  
**Hinterachse**.....voll integriert, Ölbad  
**Gangschaltung**.....vorwärts, Leerlauf, rückwärts  
**Bremsen**.....nasse Scheibenbremse  
**Feststellbremse:** nasse Scheibenbremse handbetr.

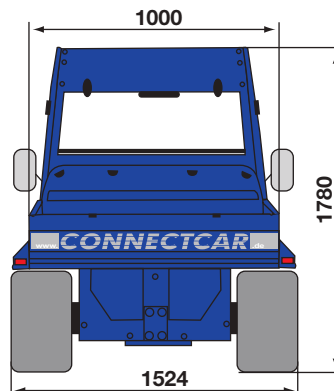
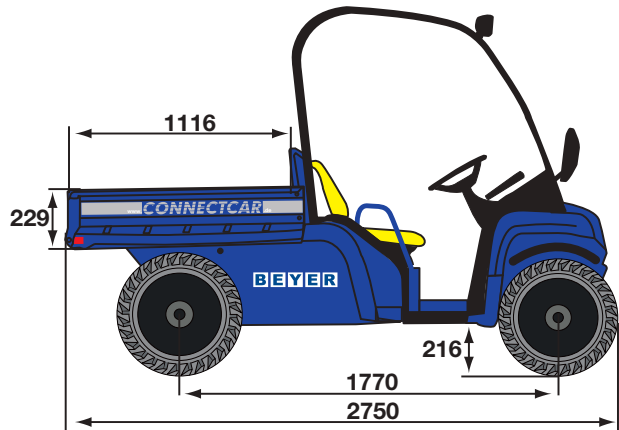
 **max. Fahrgeschwindigkeit** .....32 km/h

 **Vorderradaufhängung:** Einzelradaufhängung vorne mit Stoßdämpfern und progressiven Federn, Dreieckslenker, einstellbar  
**Federweg** (gesamt).....127mm  
**Hinterradaufhängung**.....2 Niederdruckreifen  
**Federweg** (gesamt).....entfällt  
**Lenkung**.....Zahnstangenlenkung

 **Reifen:**  
robuste 4PR-Reifen (HPAP), leistungsstarke Geländereifen, all-terrain  
vorne.....22.5x10.00-8 3PR  
hinten.....25x12.00-9 3PR

 **Sitze:**  
Standardsitz mit mittelhoher Rückenlehne, nach vorne verstellbar

 **Leergewicht**.....ca. 515 kg



**Die kippbare, niedrige Ladepritsche und die herunterklappbare, abmontierbare Heckklappe erweisen sich beim Be- und Entladen als besonders praktisch.**

**Durch die große Aufstandsfläche der Räder ist ein Festfahren in Spurrillen so gut wie ausgeschlossen. Direkte Zahnstangenlenkung und niedriger Schwerpunkt garantieren hervorragende Fahreigenschaften in jedem Gelände.**

#### Ausstattung

- doppelter Dosenhalter
- Handschuhfach
- Betriebsstundenzähler
- Kraftstoffanzeige