



## CONNECTCAR – CCD 4x4

- 2 Sitzplätze
- max. Nutzlast 635 kg
- max. Anhängelast 590 kg
- Wenderadius außen 6,70 m
- 4x4
- StVo-Zulassung

### geeignet für:

- Garten- und Landschaftsbau
- Eventbereich • Industrie
- Baustellenbereich


### Vorteile:


- Straßenzulassung
- zuschaltbarer Allradantrieb
- Vierradfederung
- Schalensitze
- Kraftstoffanzeige







# CONNECTCAR – CCD 4x4

 **Führerscheinklasse** ..... B

 **Nutzlast** ..... 635 kg  
**Anhängelast** (auf ebenem Gelände)..... 590 kg  
**Leergewicht**..... ca. 668 kg  
**zulässiges Gesamtgewicht**..... ca. 1383 kg

 **Gesamtlänge**..... 2,94 m  
**Gesamtbreite** (ohne Spiegel)..... 1,60 m  
**Gesamtbreite** (inkl. Spiegel)..... 1,77 m  
**Gesamthöhe** (mit Planenaufbau)..... 2,18 m  
**Gesamthöhe** (ohne Planenaufbau)..... 1,90 m  
**Radstand**..... 1,92 m  
**Bodenfreiheit** (Hinterachse)..... 0,16 m  
**Bodenfreiheit** (Fahrerplattform)..... 0,20 m  
**Wenderadius außen**..... 6,70 m  
**Abmessung Ladepritsche**..... 1,15 x 1,30 x 0,24 m  
**max. Ladevolumen Pritsche**..... 0,32 m<sup>3</sup>  
**max. Zuladung Pritsche**..... 410 kg  
**Ladekantehöhe**..... 0,82 m  
**Abmessung Planenaufbau**..... 1,15 x 1,33 x 0,93 m


 **Yanmar 3-Zylinder-Dieselmotor, 854 cm<sup>3</sup>, ECE-R24 21 PS bei 3400 U/min, 4-Takt OHV**  
**max. Drehmoment** ..... 45 Nm bei 2.500 U/min.  
**Zündung** ..... IDI Diesel  
**Schmierung** ..... Druckumlaufschmierung  
**Kühlsystem** ..... flüssigkeitsgekühlt  
**Luftfilter:** Zweifachtrockenfilter mit Sicherheitselement und Luftfilter-Verschmutzungsanzeige, austauschbar  
**Batterie**..... 12 V 480 CCA  
**Kraftstofftank**..... 20 l

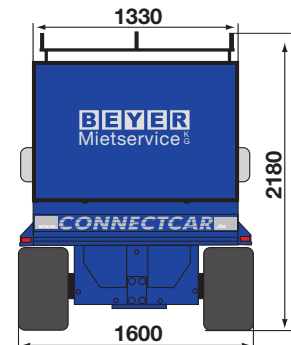
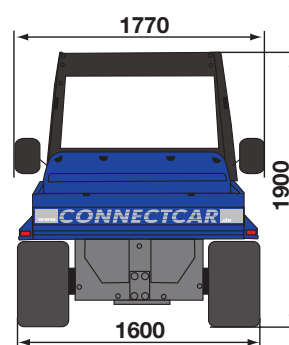
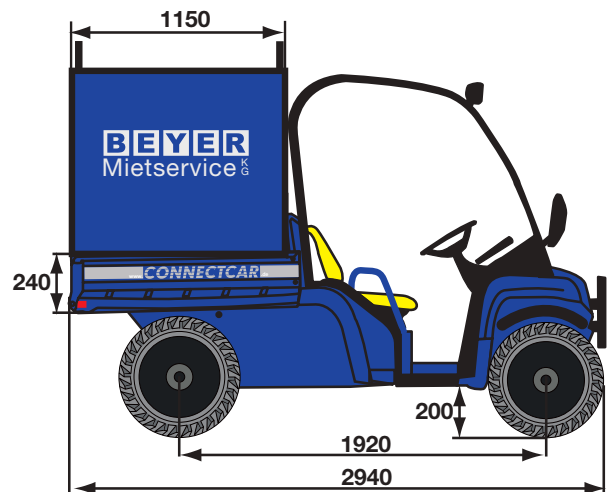
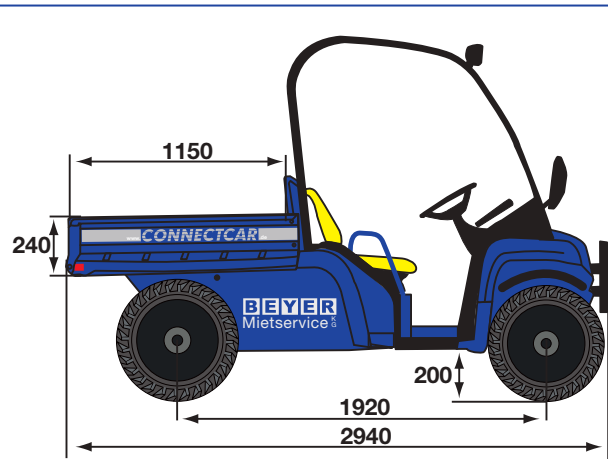
 **Getriebeart**.....stufenloses 2-Gang-Getriebe (CVT)  
**Traktionskontrolle, Differenzialsp.**..... handbetrieben  
**Hinterachse**.....voll integriert, Ölbad  
**Vorderradantrieb:** zuschaltbarer Allradantrieb mit selbstsperrender Differenzialsperre vorne  
**Gangschaltung:**  
vorwärts (schnell/langsam), Leerlauf, rückwärts  
**Bremsen**.....hydr. betätigte Vierscheibenbremse  
**Feststellbremse:**  
mech. Scheibenbremse hinten handbetrieben

 **max. Fahrgeschwindigkeit** ..... 40 km/h

 **Vorderradaufhängung:**  
MCPherson Federbein, Dreieckslenker einstellbar  
**Federweg** (gesamt).....108 mm  
**Hinterradaufhängung**.....Federbein, einstellbar  
**Federweg** (gesamt).....75 mm  
**Lenkung**.....Zahnstangenlenkung

 **Reifen:** robuste 4PR-Reifen (HPAP)  
leistungsstarke Geländereifen, all-terrain  
vorne..... 24x9.50-10  
hinten..... 24x10.50-10

 **Leergewicht**..... ca. 668 kg



**Ausstattung:** • Überschlagschutz mit Dach inkl. Spiegel  
• 4-Rad Federung • innenhochdruckgeformter Rahmen  
• Stoßfänger • 12 V Anschluss  
• doppelter Dosenhalter