



Teleskopstapler - STS 10-160 II

max. Hubhöhe 9,50 m
max. Tragkraft 16.000 kg
max. Reichweite 5,80 m
Tragkraft bei max. Hubhöhe 8.400 kg
Tragkraft bei max. Reichweite 3.500 kg
Gerätelänge 6,15 m
Gerätebreite 2,51 m
Gerätehöhe 3,02 m
Gewicht ca. 21.500 kg

Genauere Daten der Anbaugeräte sind aus den jeweiligen Lastdiagrammen zu entnehmen.

geeignet für:

- Maschinenbau • Metallbau • Betonindustrie
- Brückenbau • Ver- und Entsorgungsbetriebe

Vorteile:

- Allradlenkung • 4 Antriebs- und Lenkräder
- hydrostatischer Antrieb
- hydraulische Zinkenverstellung
- Niveaueingleich
- ROPS/FOPS Panoramakabine
- Dieselpartikelfilter (DPF)
- Rück- und Seitenkamera • verkränbar

**Leistungsstarke Tragkraft
bei enormer Reichweite!**



Mit vollklimatisierter
Kabine!





Die Maschine
erfüllt modernste
Abgasnormen!





Teleskopstapler – STS 10-160 II

 **max. Tragkraft**..... 16.000 kg
Tragkraft bei max. Hubhöhe..... 8.400 kg


 **max. Hubhöhe** 9,50 m
max. Reichweite 5,80 m

 **Gerätebreite**..... 2,51 m
Gerätehöhe (ohne Leuchte) 3,02 m
Gerätehöhe (mit Leuchte) 3,14 m
Länge ohne Gabelträger..... 6,15 m
Länge mit Gabelträger..... 8,55 m
Bodenfreiheit..... 0,46 m
Wenderadius..... 5,37 m
Steigfähigkeit (unbeladen) 55,40 %


 **Gabelzinken**
Länge 2.400 mm
Breite x Dicke 200 x 85 mm
max. Abstand der Gabelzinken 2.330 mm

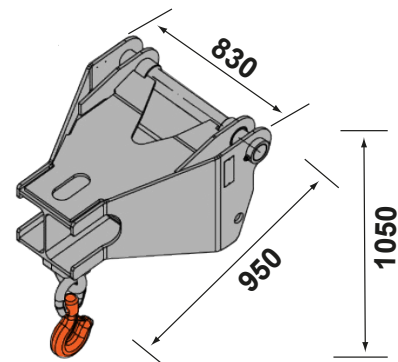
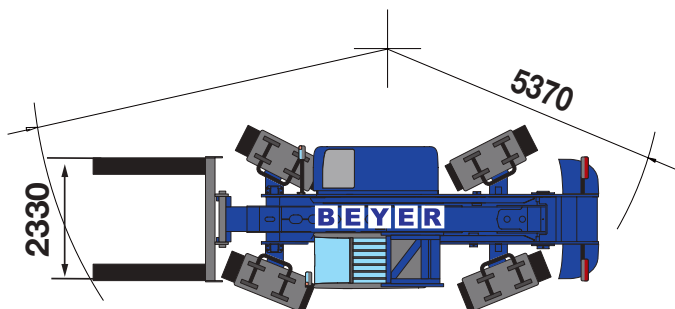
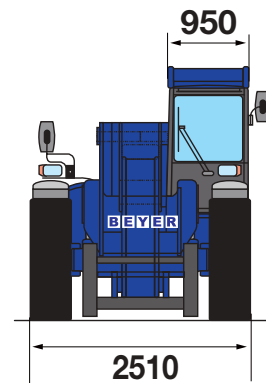
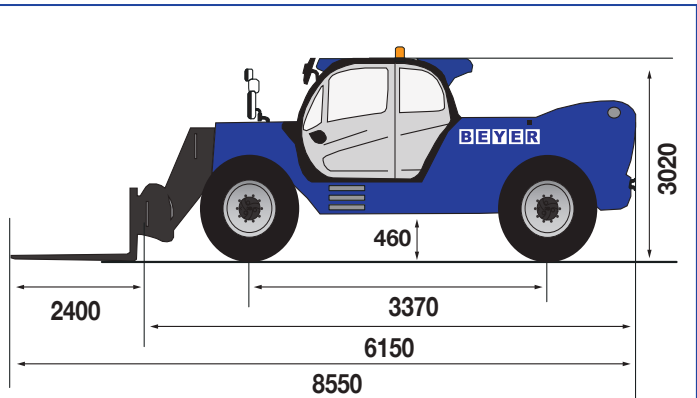
 **Schwerlast-Lasthaken**
Tiefe 950 mm
Breite 830 mm
Höhe (mit Haken) 1.050 mm

 **4- Zylinder Diesel Motor**
Yanmar 4 TN107FTT, Stage V
Leistung bei 2.200 U/min..... 127 kW (173 PS)
max. Drehmoment 807,5 Nm bei 1.500 U/min.
Hubraum..... 4,56 l
Common-Rail-Einspritzung, wassergekühlt
max. Fahrgeschwindigkeit 20 km/h

 **Bereifung** 17,5 - 25 - 32 PR

 **Fassungsvermögen der Tanks**
Kühlfüssigkeit..... 22 l
Motoröl..... 13 l
Hydrauliköl 290 l
Ad Blue..... 24 l
Diesel-Kraftstoff..... 315 l

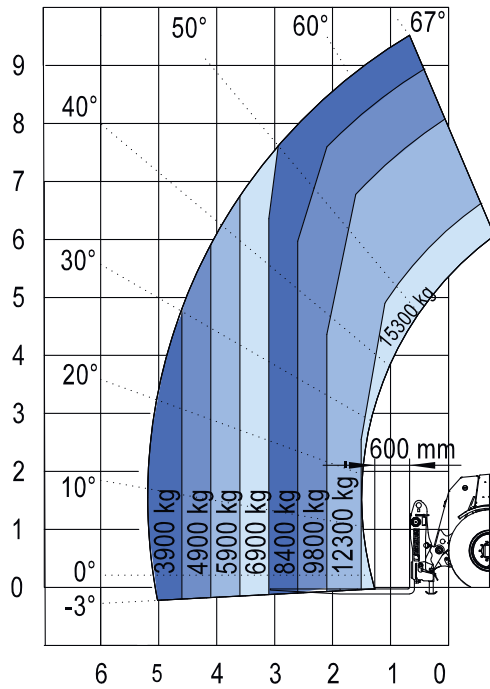
 **Gesamtgewicht** (mit Palettengabel)..ca. 21.500 kg
Gesamtgewicht (mit Lasthaken)..... ca. 20.093 kg
Gewicht der Palettengabel..... ca. 1.747 kg
Gewicht des Schwerlast-Lasthakens..... ca. 340 kg



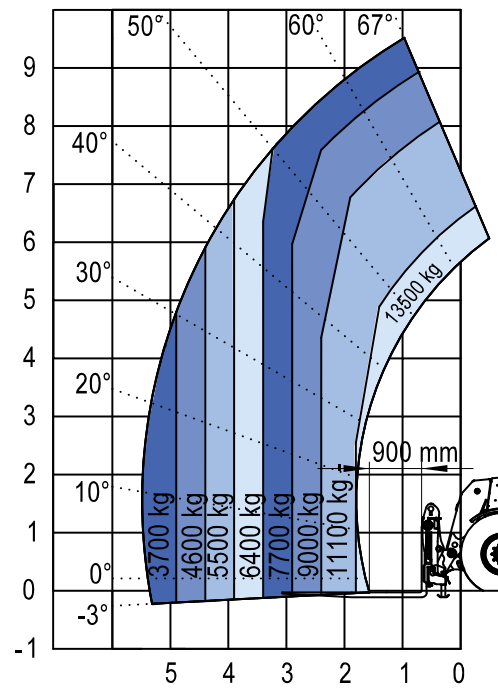


Teleskopstapler - STS 10-160 II

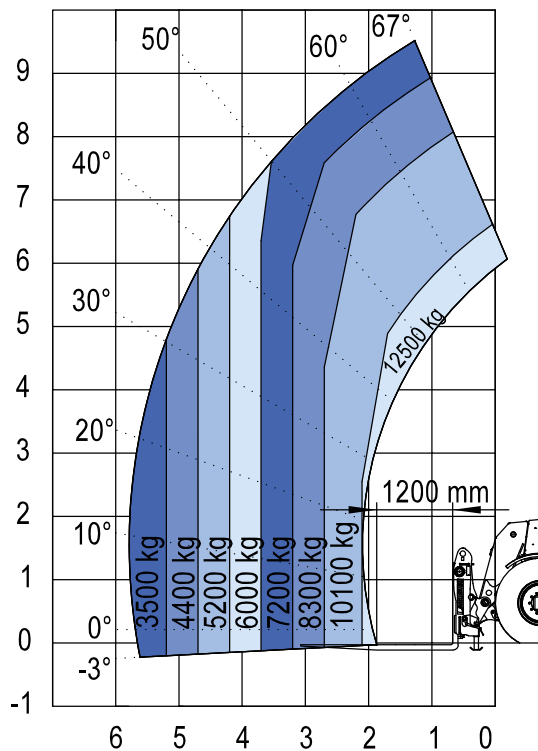
mit Palettengabel Lastschwerpunkt 600 mm



mit Palettengabel Lastschwerpunkt 900 mm



mit Palettengabel Lastschwerpunkt 1200 mm



Lasthaken 16 Tonnen

