



Geländestapler AFS 25 GDA-340

- Grundtragkraft 2.500 kg*
- max. Hubhöhe 3,40 m
- max. Freihub 1,21 m
- Gerätelänge 4,24 m
- Gerätebreite 1,47 m
- Gerätehöhe 2,00 m
- Leergewicht ca. 4.460 kg

geeignet für:

- Veranstaltungstechnik • Zeltbau
- Forstwirtschaft • Baubranche
- Industriebetriebe

Vorteile:

- Triplexmast mit Freihub • Allradantrieb
- hydr. Seitenschieber • hydrostatischer Antrieb
- 360° - Rundumsicht • hohe Steigfähigkeit
- Dieselpartikelfilter (DPF) • Differentialsperre
- pendelnde Hinterachse

Kompakt und voll geländegängig!




Die Maschine erfüllt
modernste Abgasnormen!


Denken Sie an die Umwelt!





Geländestapler AFS 25 GDA-340

 **Grundtragkraft** (LSpA 500 mm)..... 2.500 kg*

 **max. Hubhöhe**.....3,40 m
max. Freihub..... 1,21 m


 **Gabelzinken ISO FEM IIA**
Gabelmaße (LxBxH)..... 1.200 x 100 x 40 mm
Gabelabstand (max.)..... 1.260 mm

 **Gesamtlänge**..... 4,24 m
Gesamtbreite..... 1,47 m
Höhe (über Fahrerschutzdach)..... 2,00 m


Höhe Hubgerüst (ausgefahren)..... 4,24 m
Höhe Hubgerüst (eingefahren)..... 1,99 m

Mastneigung (vor/zurück)..... 12°/10°

Radstand..... 1,90 m
Wenderadius..... 3,41 m
Bodenfreiheit..... 0,27 m

 **max. Steigfähigkeit**..... 57%

 **Diesel-Motor Kubota D1803 CRT E5 Stage V**
3 Zylinder mit Partikelfilter
Motorleistung..... 37 kW (50,3 PS)
Nenn Drehzahl..... 2.700 U/min.

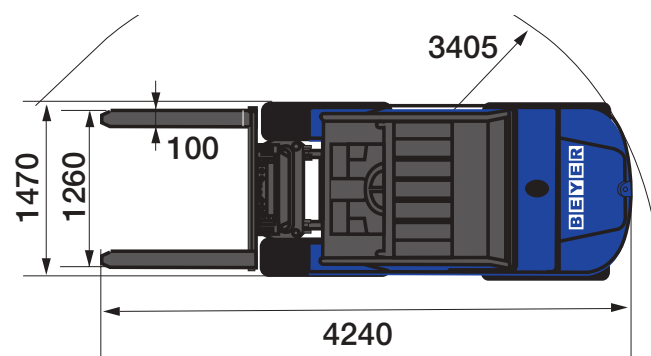
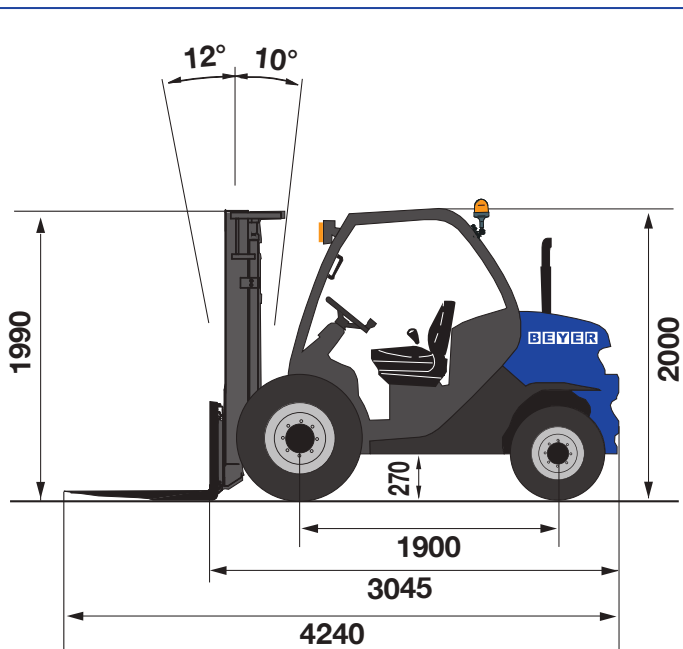
 **Diesel-Kraftstoff**..... 71 l

 **Luftbereifung Solideal mit Stollenprofil**
vorne..... 12.5/80-18
hinten..... 27x10-12

 **Fahrtgeschwindigkeit** (beladen)..... 12 km/h
Fahrtgeschwindigkeit (unbeladen)..... 24,5 km/h

 **Leergewicht** (mit Gabeln)..... ca. 4.460 kg

* Bitte beachten Sie, dass durch die zusätzliche Sonderausstattung die max. Tragkraft (LSpA 500 mm) je nach Bodenbeschaffenheit und Hubhöhe variiert.



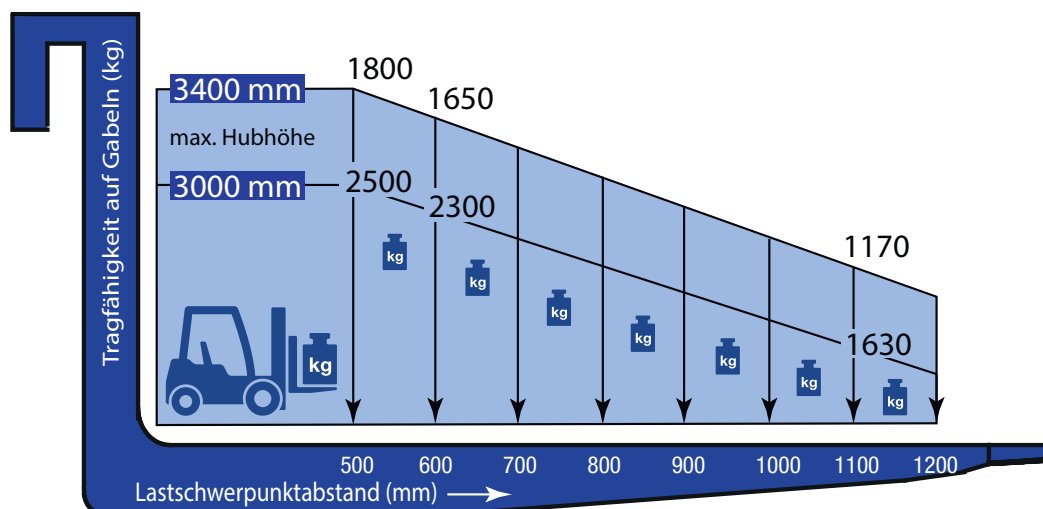
Ausstattung:

- ergonomische ROPS/FOPS Vollkabine
- LED-Arbeitsscheinwerfer und Rundumleuchte
- kompl. Straßenbeleuchtung gem. StVZO
- Heizung



Geländestapler AFS 25 GDA-340

Geländestapler auf unbefestigtem, nicht eingebnetem Boden



Geländestapler auf befestigtem und ebenem Boden

