



MANITOU MRT 2540

max. Hubhöhe 24,60 m
max. Tragkraft 4.000 kg
max. Reichweite 18,50 m
Tragkraft bei max. Hubhöhe 1.750 kg
Tragkraft bei max. Reichweite 400 kg
Gerätelänge 7,85 m
Gerätebreite 2,42 m
Gerätehöhe 3,07 m
Leergewicht ca. 17.600 kg

geeignet für:

- Hallenbau • Stahlbau • Industrie
- Handwerk • Kommunen

Vorteile:


- hydrostatischer Antrieb
- Niveaueingleich
- Endlosdreher
- Lastkontrollsystem
- Zugmaul
- verkranbar







MANITOU MRT 2540


 **Tragkraft (auf Stabilisatoren)**
bei 500 mm LSpA.....4.000 kg

 **Hubhöhe**.....24,60 m


 **Eigengewicht (mit Gabeln)**.....17.600 kg
Breite.....2,42 m
Bauhöhe.....3,07 m
Länge (ohne Gabeln).....7,85 m
Bodenfreiheit.....0,37 m
Zugkraft.....10.800 daN
Steigvermögen leer.....105 %
maßgebende Steigung.....66 %


 **Gabelzinken**
Länge.....1200 mm
Breite x Dicke.....150 x 50 mm


 **Hydraulisch unterstützte Scheibenbremsen**
im Ölbad in beiden Achsen, Negativhandbremse

 **Motor Perkins**
Typ.....1104c-44 TA
Hubraum.....4 Zylinder - 4400 cm³
Leistung (ISO/TR 14396).....97 kW (132 PS)
500 Nm bei 1400 U/mn, wassergekühlt
direkte Einspritzung


 **Behälter / Inhalt**
Kühlsystem.....15 l
Motoröl.....11,5 l
Hydrauliköl Zubehör.....200 l
Kraftstoff.....230 l

 **4 Teleskopstabilisatoren**
Die Stabilisatoren sind einzeln oder simultan ansteuerbar

 **Endlos drehbar**
Oberwagen montiert auf einem Drehkranz mit Doppellaufring und Innenverzahnung hydraulische und elektrische Drehdurchführung


 **Bereifung**.....18-22,5

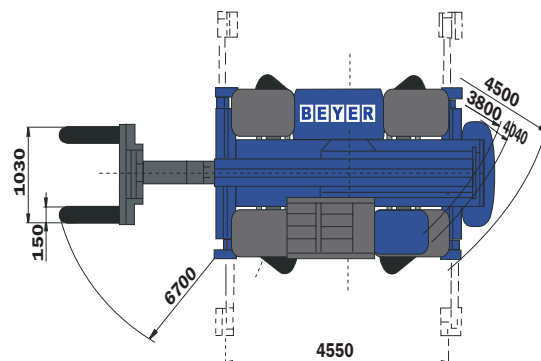
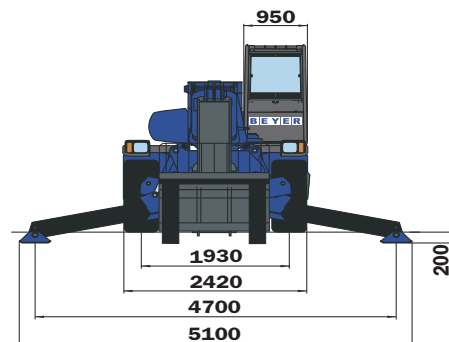
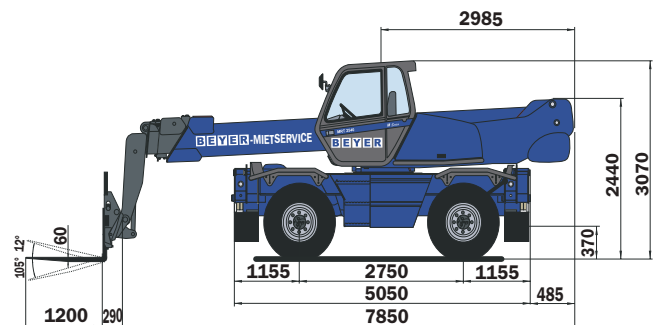
 **Hydraulik**
3 Zahnradpumpen.....270 bar/ 160l/mn

 **Hebel:**
2 Joysticks mit proportionaler Ansteuerung aller Hydraulikbewegungen

 **Standard: Lastkontrollsystem**
(gemäß den Vorschriften für mobile Kräne)

 **Hydrostatischer Antrieb** (Verstellpumpe und Verstellmotor hydraulisch regulierbar)
Elektromagnetischer Fahrtrichtungsschalter
2 Vorwärts- und Rückwärtsgänge
max. Fahrgeschwindigkeit.....20 km/h

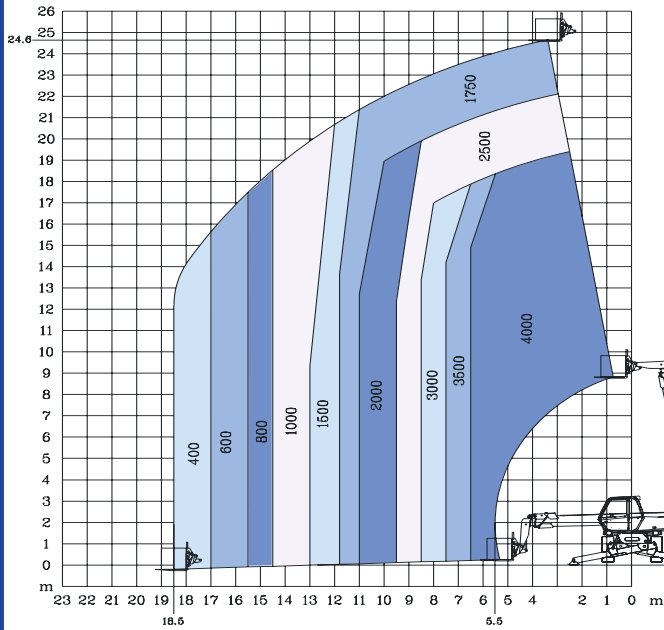
 **Stabilität**
Niveaueingleich in der Vorderachse +/- 8° (15%)
Hinterachse wird bei Drehbeginn (mehr als 15°) automatisch blockiert (Hydraulischer Verriegelungszyylinder)



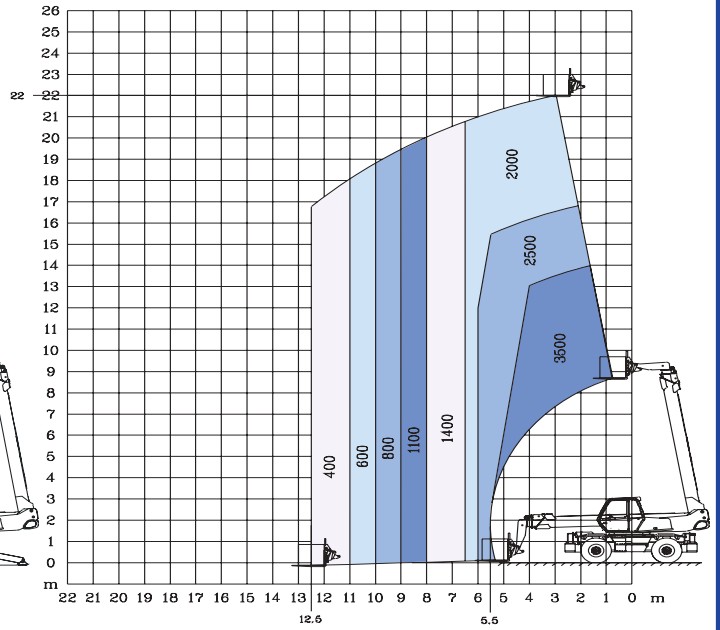


MANITOU MRT 2540

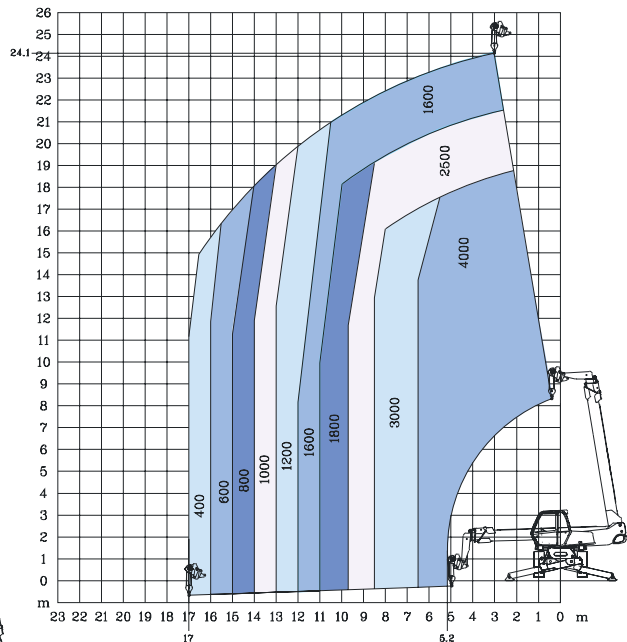
**360° ABGESTÜTZT
MIT GABELN**



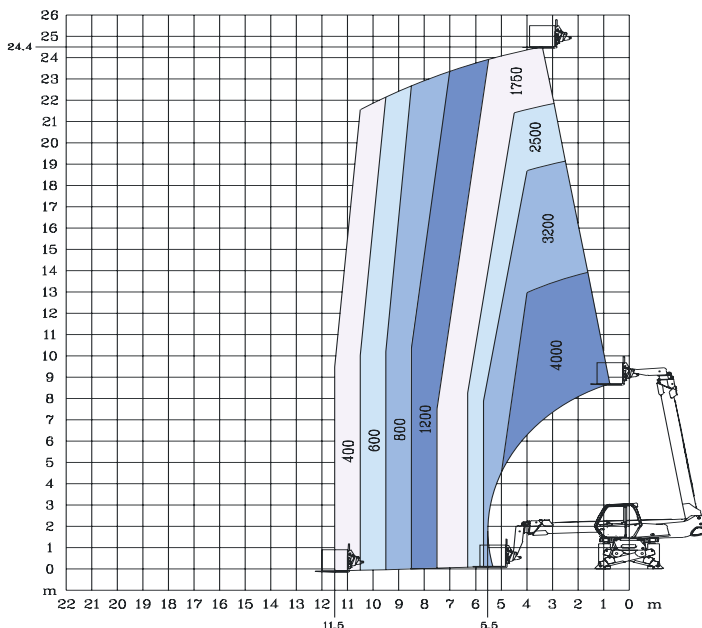
**FRONTAL AUF REIFEN
MIT GABELN**



360° ABGESTÜTZT MIT SEILWINDE 4T



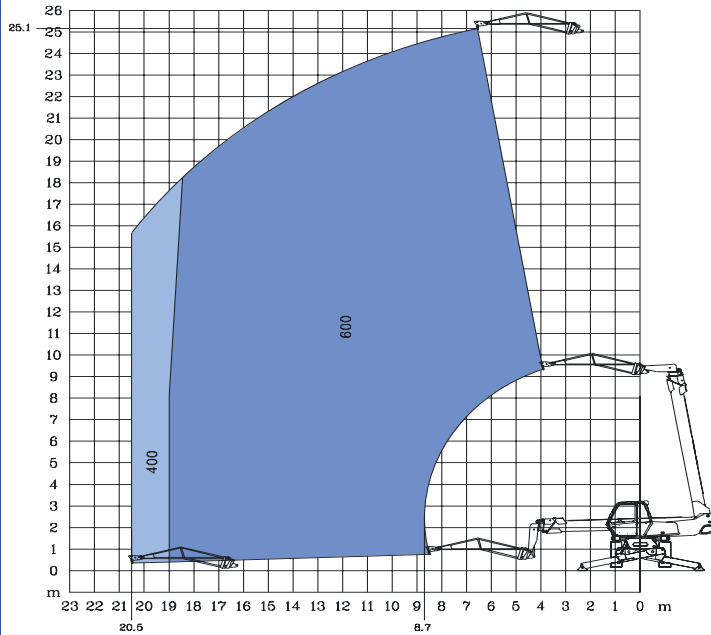
360° STÜTZEN HALB AUSGEFAHREN MIT GABELN



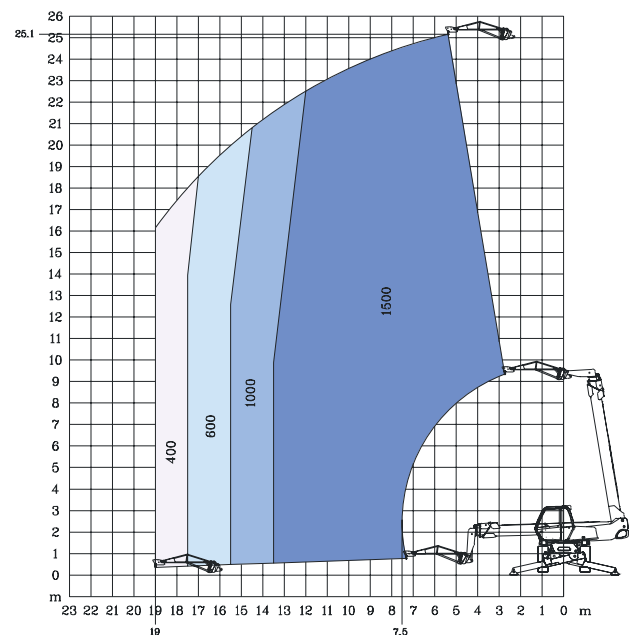


MANITOU MRT 2540

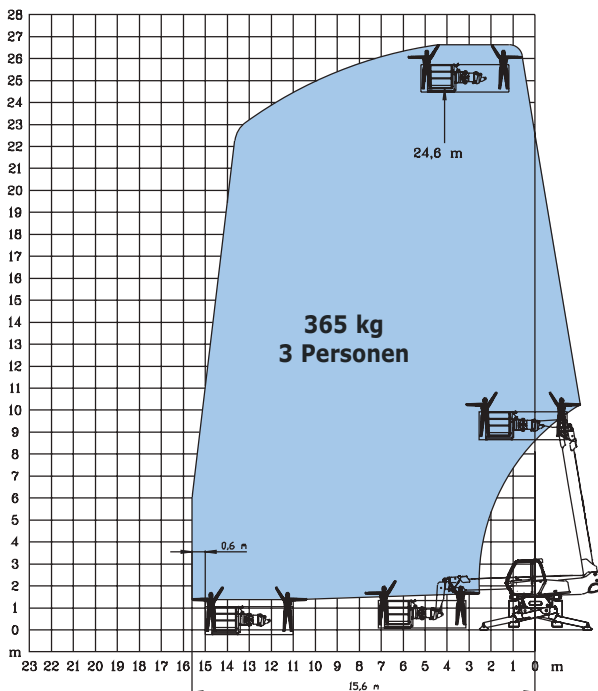
360° ABGESTÜTZT MIT JIB P 600



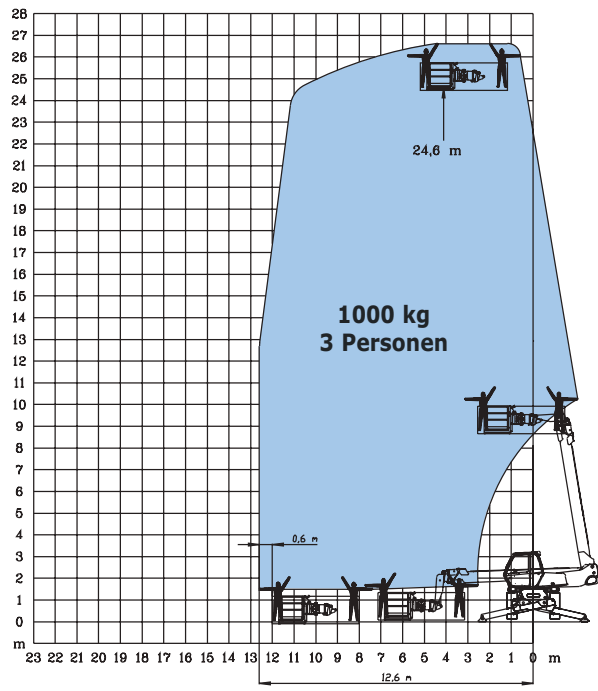
360° ABGESTÜTZT MIT JIB P 1500



**360° ABGESTÜTZT
MIT ARBEITSBÜHNE VERSTELLBAR 2.25/4 m**



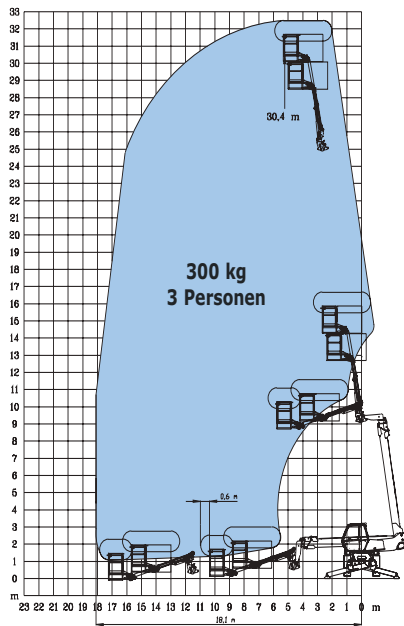
**360° ABGESTÜTZT
MIT ARBEITSBÜHNE VERSTELLBAR 1000 KG 2.25/4 m**



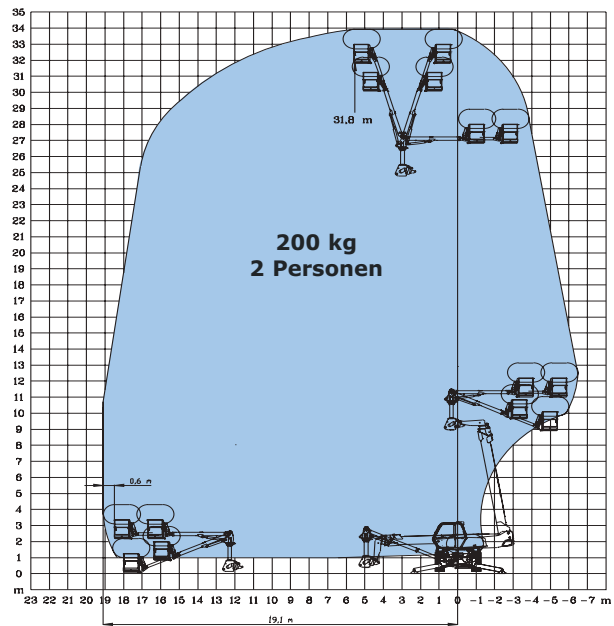


MANITOU MRT 2540

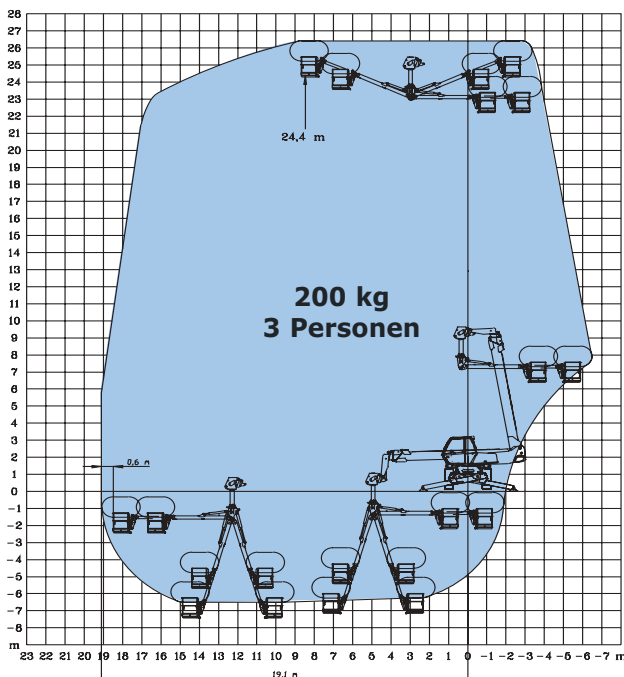
**360° ABGESTÜTZT MIT
ARBEITSBÜHNE AERIAL JIB**



**360° ABGESTÜTZT
MIT ARBEITSBÜHNE AERIAL JIB II IN DER POSITIVEN LAGE**



**360° ABGESTÜTZT
MIT ARBEITSBÜHNE AERIAL JIB II
IN DER NEGATIVEN LAGE**



**360° ABGESTÜTZT MIT TELESKOPIERBAREM
KRANARM**

