



LKW - ARBEITSBÜHNE LB 260 TK

- max. Arbeitshöhe 26,00 m
- max. Plattformhöhe 24,00 m
- max. Reichweite 16,30 m*
- max. Tragkraft im Korb 290 kg
- Gerätelänge 7,86 m
- Gerätebreite 2,35 m
- Gerätehöhe 3,06 m
- max. zul. Gesamtgewicht ca. 3.500 kg

geeignet für:

- Kommunen • Garten- und Landschaftsbau
- Handwerk • Baugewerbe • Gebäudemanagement

Vorteile:

- Führerscheinklasse B (alte FKL 3)
- großer 3-Mann-Korb inkl. Display
- Einfahr-/ Aufstellautomatik und Memoryfunktion
- Schwenken innerhalb der Fahrzeugkontur
- elektrische Proportionalsteuerung
- Korb mit 230 V Schuko-Steckdose
- Bordwände auf Chassis • einfache Bedienung
- Dieselpartikelfilter (DPF)



EURO
6

Das Fahrzeug
erfüllt die
aktuelle
Abgasnorm!

Stand 2021

Denken Sie an
die Umwelt!

Alle Bewegungen
der Bühne





wie Heben, Schwenken, Teleskopieren und gleichzeitiges Drehen
können parallel aus dem Korb gesteuert werden.





LKW - ARBEITSBÜHNE LB 260 TK

 **Führerschein Klasse**..... B (alte FKL 3)
(keine Fahrerkarte oder Tachoscheibe notwendig)

 **max. Arbeitshöhe**.....26,00 m
max. Plattformhöhe.....24,00 m
max. Tragkraft.....290 kg
max. zulässige Personenzahl 3
max. Reichweite..... 16,30 m*

 **Gesamtlänge** (in Transportstellung)..... 7,86 m
Gesamthöhe (in Transportstellung).....3,06 m
Fahrzeugbreite.....2,35 m
Fahrzeugbreite mit Außenspiegel.....2,65 m
Radabstand..... 3,67 m
Bodenfreiheit.....0,15 m


Abstützweite (Außenkante Teller) vorne... 3,85 m
Abstützweite (Außenkante Teller) hinten... 3,78 m
einseitig im Profil abgestützt vorne..... 3,10 m
einseitig im Profil abgestützt hinten.....3,06 m
beidseitig im Profil abgestützt2,34 m

Plattformabmessung.....1,66 x 0,73 m

Unterlegplatten..... ca. 400 x 400 x 40 mm


max. elektr. Anschlusswerte.....230 V, 50 Hz, 16 A


 **Turm-Schwenkbereich**.....2 x 225°
Korb-Schwenkwinkel.....2 x 90°
RÜSSEL® - Drehwinkel (Korbarm).....180°

 **max. Stützkräfte** vorne/hinten..... 32 kN / 25 kN
max. Flächenpressung unter den Stützteilern
vorne..... 102 N/cm²
hinten..... 80 N/cm²

 **4-Zylinder-Diesel-Motor**
Mercedes OM 651 DE 22 LA Euro VI
Leistung..... 105 kW (143 PS)

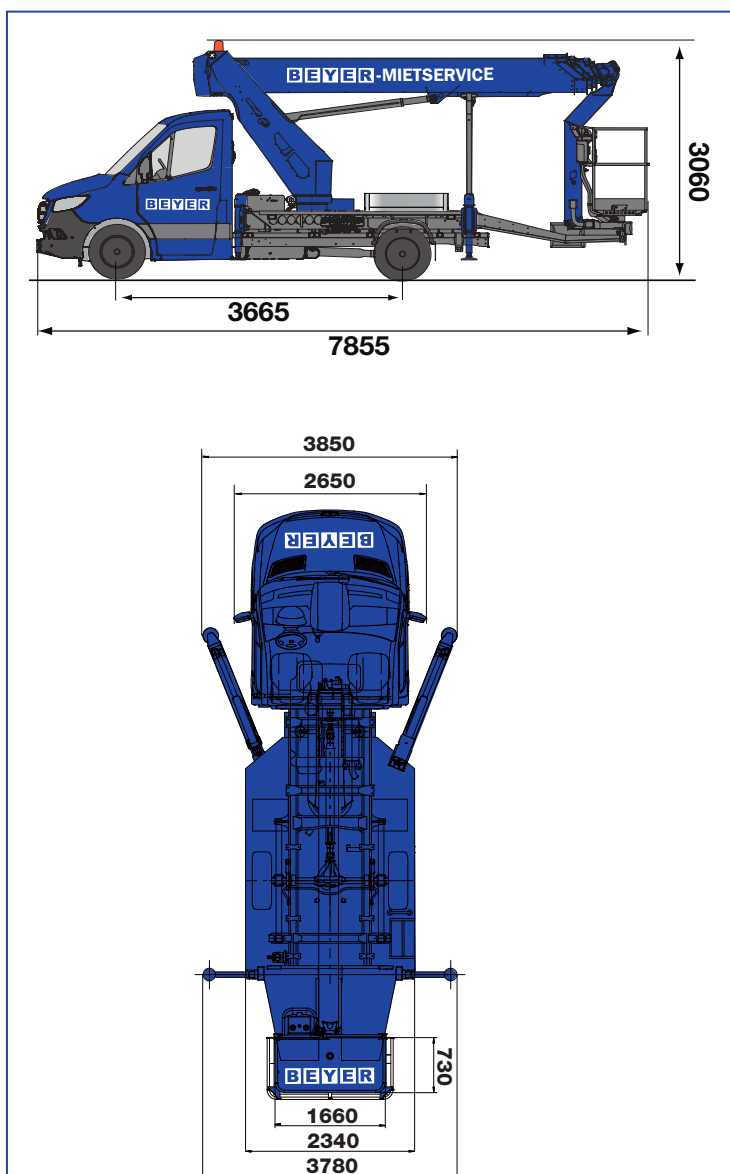
 **Fassungsvermögen der Tanks**
Tankinhalt..... 71 l
Ad-Blue..... 22 l

 **Bereifung**.....235/65 R 16 C

 **Horizontal-vertikale Abstützung**
Abstützung im Fahrzeugprofil, einseitig oder
komplett
max. zulässige Aufstell-Neigung..... 5°
(unter Einschränkung der Leistungsdaten)

 **max. zulässiges Gesamtgewicht**ca. 3.500 kg
Eigengewichtca. 3.320 kg

* last-, schwenkwinkel- und ausstattungsabhängig



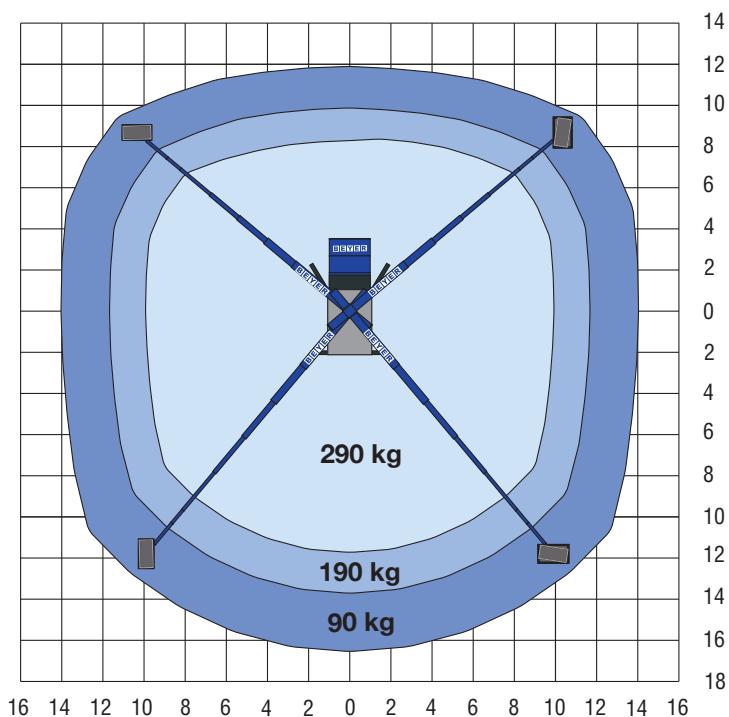
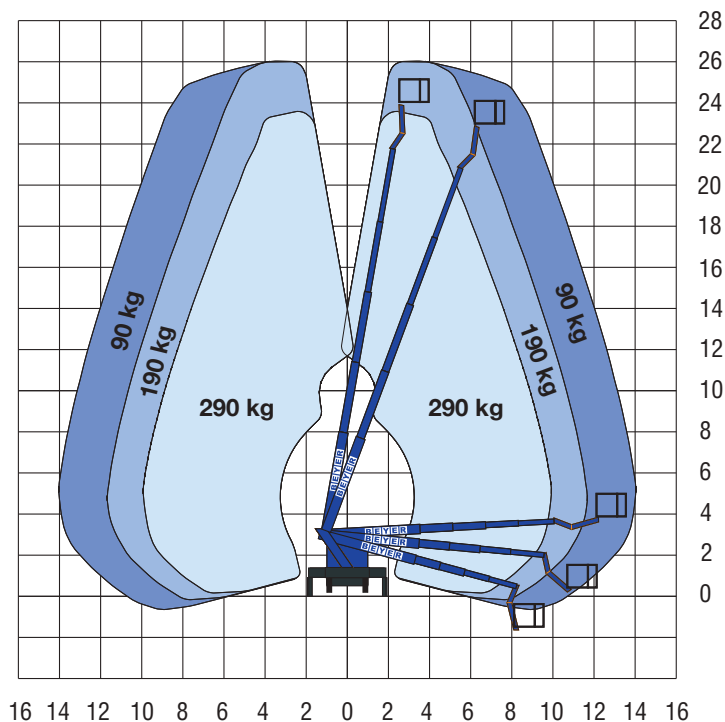
Ausstattung

- Aufstellautomatik, Einfahrautomatik
- Memoryfunktion zum einfachen Ansteuern der zuletzt gewählten Arbeitsposition
- bei einseitiger Abstützung oder Abstützung im Fahrzeugprofil ist die Turmverkröpfung so konstruiert worden, dass sie beim Schwenken des Auslegersystems nicht über die Spiegelbreite des Fahrzeugs hinausragt
- Stützen-Steuerung am Fahrgestell für schnellere Abstützung
- Dieselpartikelfilter (DPF)



LKW - ARBEITSBÜHNE LB 260 TK

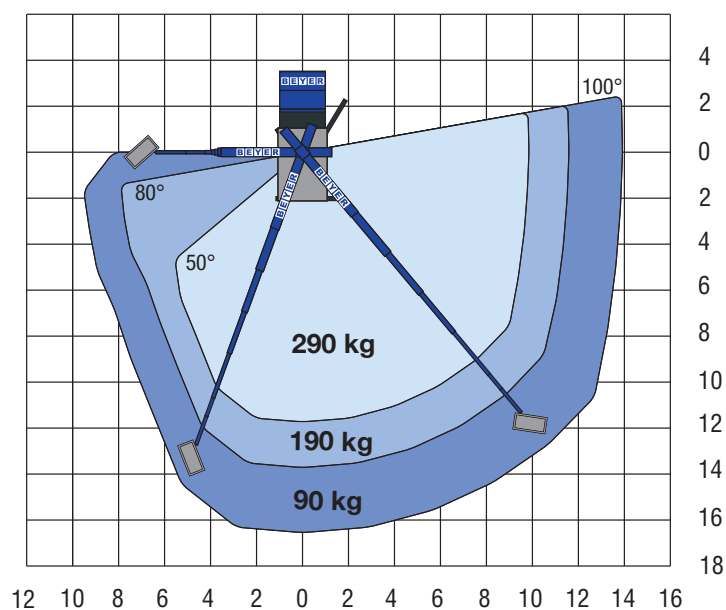
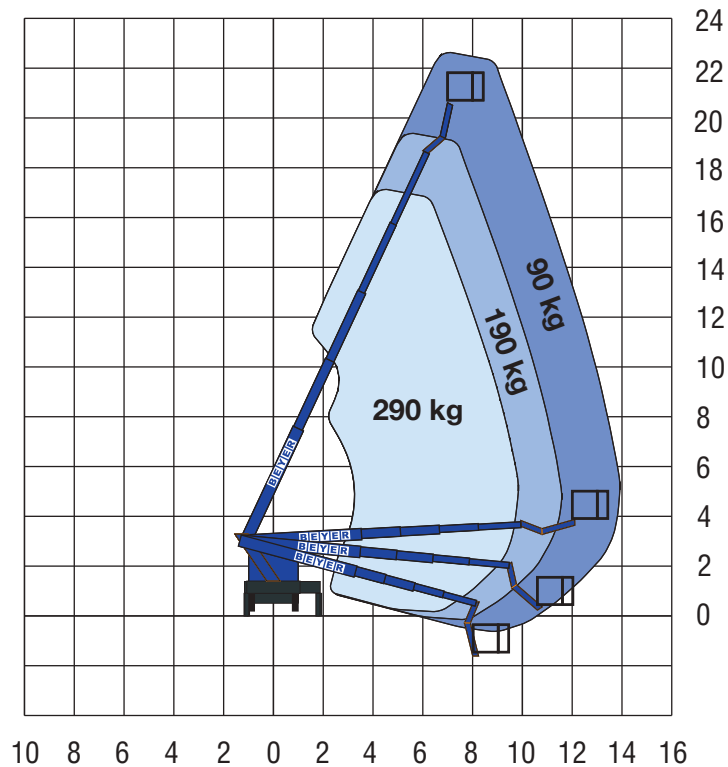
Arbeitsbereich bei voller Abstützung





LKW - ARBEITSBÜHNE LB 260 TK

Arbeitsbereich bei einseitiger Abstützung in der Fahrzeugkontur





LKW - ARBEITSBÜHNE LB 260 TK

Arbeitsbereich bei minimaler Abstützung (beidseitig in Fahrzeugkontur)

