



TSR 2160 Kranarm teleskopierbar 2,5 t

max. Tragkraft 2.500 kg
max. Hebehöhe 21,00 m*
max. Reichweite 19,40 m*
Teleskopausschub 900 mm
Gerätelänge 6,69 m
Gerätebreite 2,55 m
Gerätehöhe 3,15 m
Gesamtgewicht ca. 17.855 kg

geeignet für:

- Industrie • Baugewerbe • Sonderprojekte
- Maschinenbau • Hallen- und Stahlbau

Vorteile:

- 360° endlos drehbarer Oberwagen
- permanenter Allradantrieb
- 3 Lenkarten • Funkfernbedienung
- automatische Anbaugeräteerkennung
- Schnellwechsler • vollvariable Abstützung
- automatischer Niveaueausgleich
- Überdruckkabine mit Klimaanlage & Heizung
- Multifunktions-Display
- Lastüberwachung • Dieselpartikelfilter
- Zusatzhydraulik für Anbaugeräte
- verkranbar



- max. Tragkraft eingefahren 2.500 kg
- max. Tragkraft ausgefahren 1.500 kg
- Teleskopausschub 900 mm
- schnelles Teleskopieren
- Heben von schweren Lasten in große Höhen



Wählen Sie aus einem großen Sortiment mögliche Anbauwerkzeuge!



Emissionsarme Baumaschinen reduzieren Umweltbelastungen!



Mit vollklimatisierter Kabine!



Die Maschine erfüllt modernste Abgasnormen!

Denken Sie an die Umwelt!



TSR 2160 Kranarm teleskopierbar 2,5 t



max. Tragkraft (eingefahren).....2.500 kg
max. Tragkraft (ausgefahren).....1.500 kg



max. Hebehöhe (ein- und ausgefahren).. 21,00 m*
max. Reichweite (eingefahren).....18,50 m*
max. Reichweite (ausgefahren).....19,40 m*



Gerätebreite.....2,55 m
Breite mit ausgefahrenen Stützen..... 5,61 m
Gerätehöhe.....3,15 m
Länge ohne Kranarm.....6,69 m
Länge mit Kranarm (eingefahren)..... 8,73 m
Länge mit Kranarm (ausgefahren)..... 9,73 m
Bodenfreiheit.....0,29 m
Steigfähigkeit.....44 %



Kranarm teleskopierbar Maße

Länge (eingefahren)..... 2,04 m
Länge (ausgefahren)..... 3,04 m
Breite..... 0,68 m
Höhe (ohne Transportgestell)..... 0,86 m



4-Zylinder Diesel-Motor

Deutz TCD 3,6 L4 - Stage V

Leistung bei 2.000 U/min.....100 kW (136 PS)
max. Drehmoment.....500 Nm bei 1.600 U/min.
Hubraum.....3,6 l
Common-Rail-Einspritzung,
wassergekühlt
max. Fahrgeschwindigkeit.....20 km/h



Bereifung.....445/65 R 22,5



Fassungsvermögen der Tanks

Kühlflüssigkeit.....23 l
Motoröl..... 8 l
Hydrauliköl..... 180 l
AdBlue.....10 l
Diesel-Kraftstoff.....180 l



Hydraulik

Load-Sensing-System mit Verstell-Pumpe
max. Betriebsdruck..... 350 bar



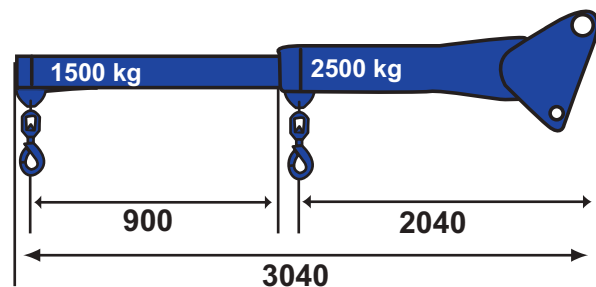
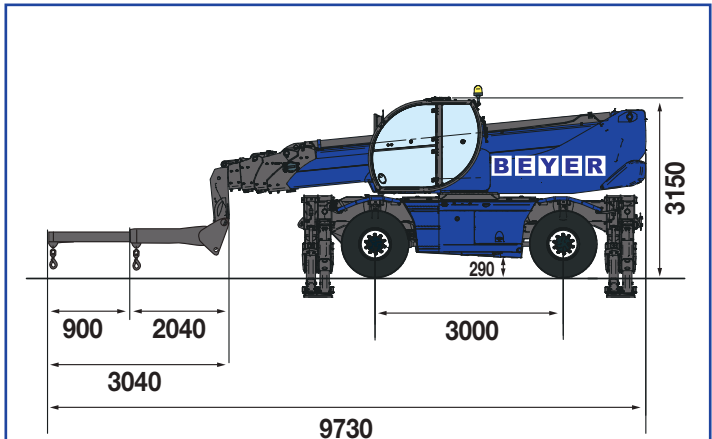
Stabilität

Pendellenkachse mit automatischem
Niveauegleich in der Vorderachse..... +/-8°



Gesamtgewicht (mit Kranarm)..... ca. 17.855 kg
Gewicht des Kranarm..... ca. 325 kg

* Die Daten basieren auf dem Teleskopstapler mit
Kranarm teleskopierbar 2,5 t in abgestützter Position.

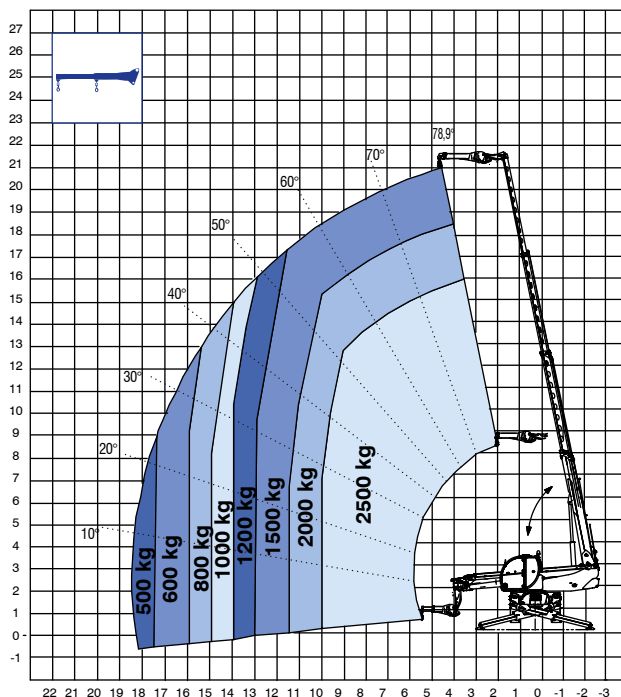


**Die Lastdiagramme des
teleskopierbaren Kranarm 2,5 t
finden Sie auf Seite 3 und 4!**



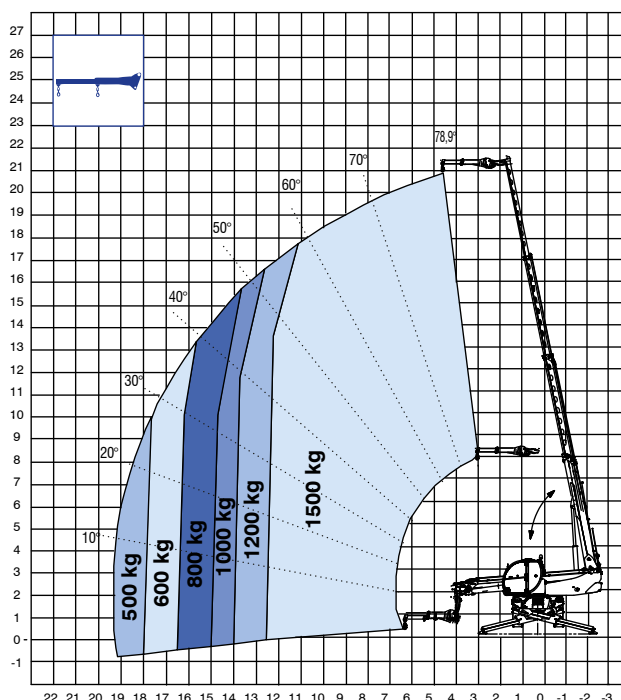
TSR 2160 Kranarm teleskopierbar 2,5 t

eingefahren auf Stützen



Hebehöhe 21,0 m
Reichweite 18,5 m

ausgefahren auf Stützen

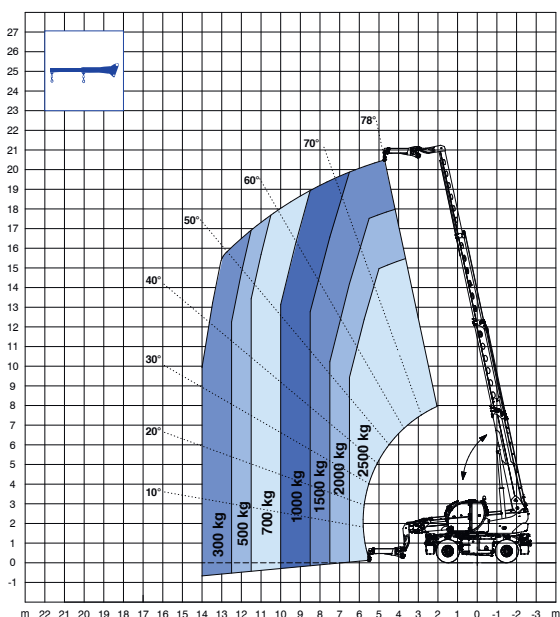


Hebehöhe 21,0 m
Reichweite 19,4 m



TSR 2160 Kranarm teleskopierbar 2,5 t

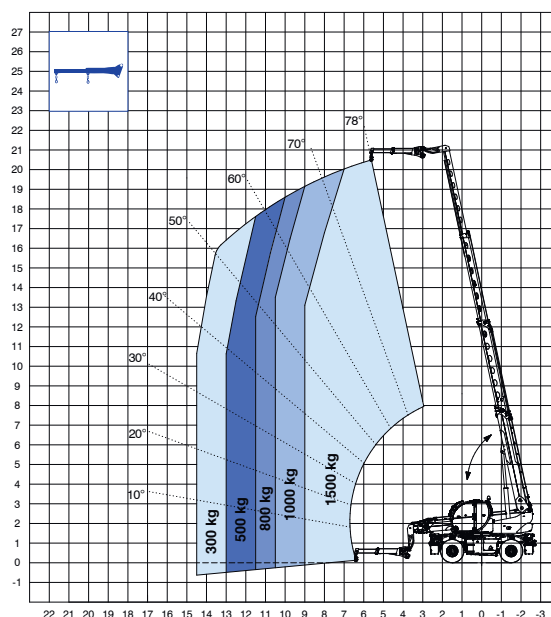
frontal auf Räder eingefahren



Hebehöhe 20,5 m

Reichweite 14,0 m

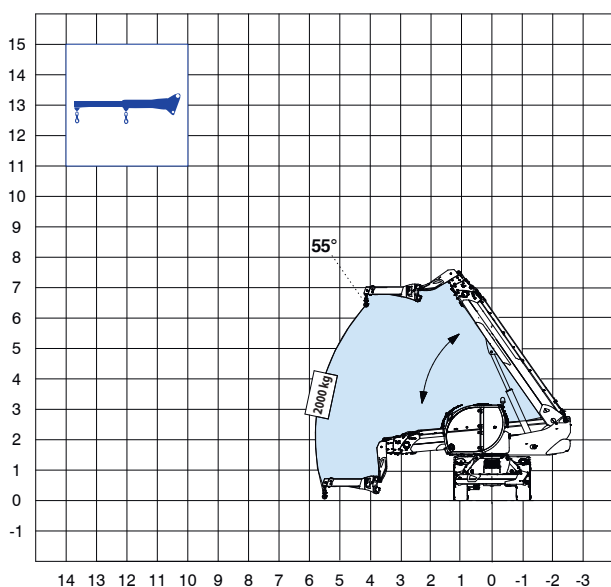
frontal auf Räder ausgefahren



Hebehöhe 20,5 m

Reichweite 14,5 m

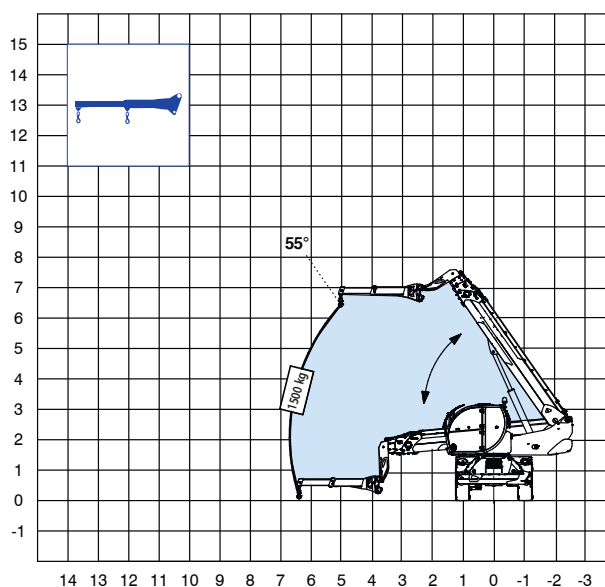
seitlich auf Räder eingefahren



Hebehöhe 6,4 m

Reichweite 5,8 m

seitlich auf Räder ausgefahren



Hebehöhe 6,4 m

Reichweite 6,7 m