



Deichselstapler DS 16 IEH - 540

- Grundtragkraft 1.600 kg*
- max. Hubhöhe 5,40 m
- max. Freihub 1,89 m
- Initialhub 0,12 m
- Gerätelänge 2,08 m
- Gerätebreite 0,79 m
- Gerätehöhe 2,38 m
- Leergewicht ca. 1.586 kg

geeignet für:

- Eventbranche • Warenumschlag
- Industrie • Handwerk • Spedition & Logistik

Vorteile:

- Dreifach-Hubgerüst • Initialhub
- verfahrbar mit 2 Lasten möglich (Doppelstock-Einsatz)
- 5-Punkt-Chassis für hohe Stabilität
- sehr große Hubhöhe für intensive Stapeleinsätze • 180° Lenkung
- hervorragende Mastdurchsicht • verkranbar

- BT Powerdrive - Steuergerät
- BT Castorlink - Stützradsystem
- Kriechgangfunktion bei senkrechter Deichsel
- Keyless-Go über Tastenfeld
- integriertes Antriebs- und Lenksystem
- Rangierfunktion für beengte Umgebungen
- elektr. Geschwindigkeitregelung
- elektronisches Bremssystem
- automatische Parkbremse
- ergonomische Deichsel
- elektronische Fingertipp-Tasten
- Betriebsstundenzähler





Deichselstapler DS 16 IEH - 540



Grundtragkraft (LSpA 600 mm).....1.600 kg*



max. Hubhöhe 5,40 m
max. Freihub 1,89 m



Gabelzinken
Gabellänge 1.200 mm
Gabelbreite 180 mm
Gabelhöhe 60 mm
max. Gabelaußenabstand.....570 mm



Bauhöhe eingefahren 2,38 m
Masthöhe ausgefahren 5,91 m
Gesamtlänge (mit Gabel) 2,08 m
Gesamtbreite 0,79 m

Initialhub 0,12 m
Radabstand 1,40 m

Achslast (mit Last vorne/hinten)..... 560 kg/1.995 kg
Achslast (ohne Last vorne/hinten)..... 400 kg/494 kg



max. Fahrgeschwindigkeit (beladen)..... 6,0 km/h
max. Fahrgeschwindigkeit (unbeladen).....6,0 km/h
max. Hubgeschwindigkeit (beladen).....0,15 m/s
max. Hubgeschwindigkeit (unbeladen).....0,31 m/s
max. Senkgeschwindigkeit (beladen).....0,45 m/s
max. Senkgeschwindigkeit (unbeladen).....0,45 m/s
max. Steigfähigkeit (beladen)..... 7 %
max. Steigfähigkeit (unbeladen)..... 12 %
max. Wenderadius (gehoben)..... 1,49 m



Motor..... Elektro
Antriebsleistung 1,8 kW
Hydraulikleistung 3,0 kW
Batterie..... 24V/300 Ah
Art der Fahrsteuerung..... BT Powertrak-System
max. Fahrgeschwindigkeit.....bis zu 6 km/h

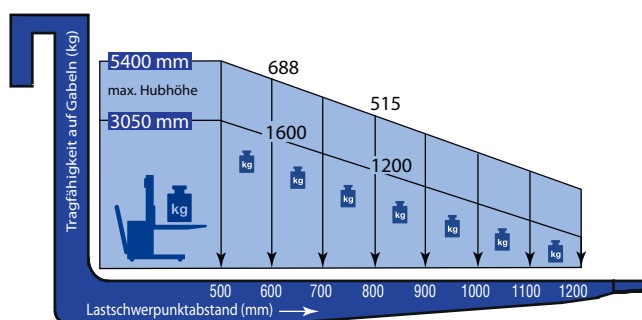
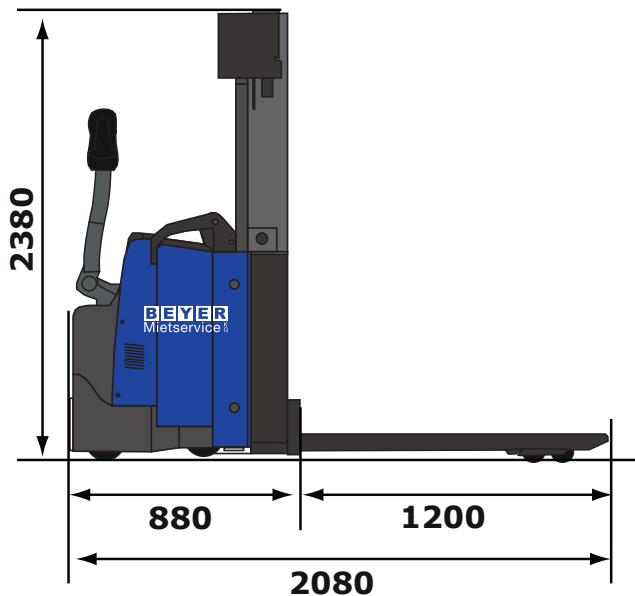


Bereifung..... Vulkollan-Tandem-Gabelrollen
vorne: Ø 230 mm, hinten: Ø 125 mm
Stützrad: Ø 125 mm



Gesamtgewicht..... ca. 1.586 kg

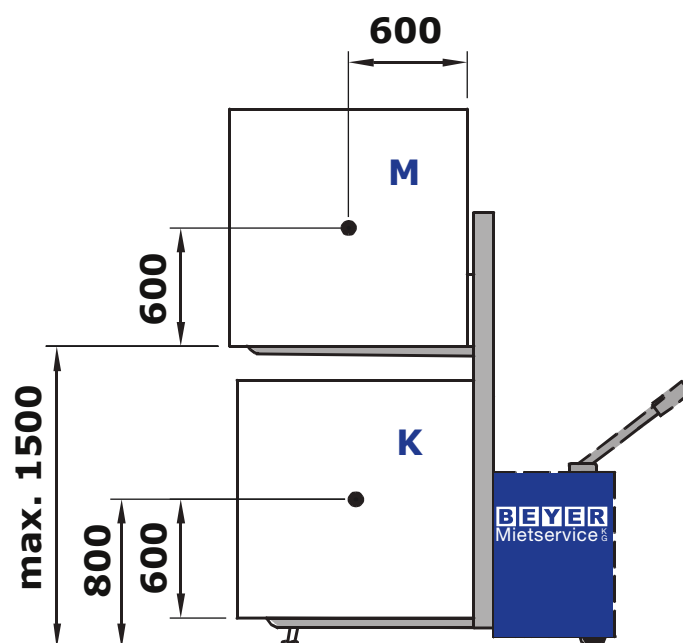
* Bitte beachten Sie, dass sich durch die zusätzliche Sonderausstattung die max. Tragkraft (LSpA 600 mm) ab einer Höhe von 3,05 m reduziert.





Deichselstapler DS 16 IEH - 540

Tragfähigkeit für die Aufnahme von Doppelpaletten



zul. Last auf der Gabel M (kg) max.	zul. Last auf den Stützarmen	
	K (kg) max.	K (kg) min.
0	2000	0
100	1500	100
200	1400	200
300	1300	300
400	1200	400
500	1100	500
600	1000	600