



MINIKRAN - MC - JIB 114.1 D/E

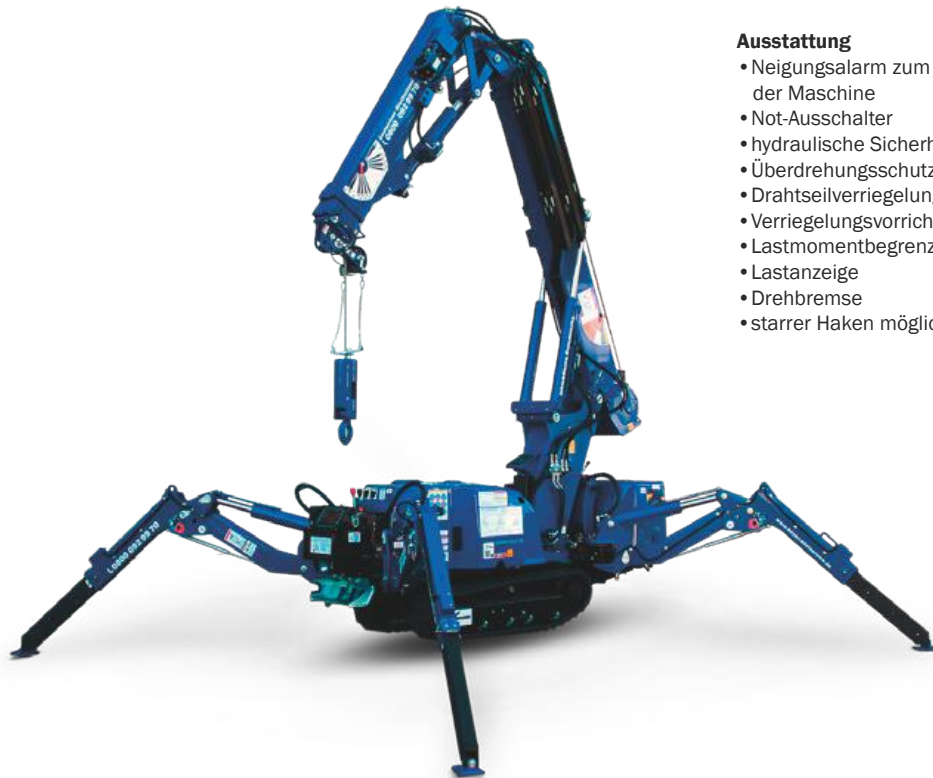
- max. Hebehöhe 11,30 m
- max. Tragkraft 925 kg
(mit Winde max. 750 kg)
- Gerätelänge 3,24 m
- Gerätebreite 0,75 m
- Gerätehöhe 1,99 m
- Eigengewicht ca. 2.370 kg

geeignet für:

- Industrie • Handwerk
- Baugewerbe • GaLaBau

Vorteile:

- Knickarm/Jib
- Fernbedienung
- Lastmomentbegrenzer
- Kombiantrieb Diesel/Elektro
- superkompakt
- geringes Eigengewicht • verkranbar



Ausstattung

- Neigungsalarm zum Schutz der Maschine
- Not-Ausschalter
- hydraulische Sicherheitsventile
- Überdrehungsschutz
- Drahtseilverriegelung
- Verriegelungsvorrichtung für Stützfüße
- Lastmomentbegrenzung
- Lastanzeige
- Drehbremse
- starrer Haken möglich





MINIKRAN - MC - JIB 114.1 D/E



max. Tragkraft.....(Hubhöhe von 1,30 m) 925 kg
max. Tragkraft mit Winde..... 750 kg
max. Arbeitsbereich.....9,90 m x 180 kg
max. Hubhöhe..... 11,30 m x 605 kg



Auslegertyp
vollautomatische 3-stufiger Teleskopausleger

Hauptausleger

Auslegerlänge Stufe 1.....2,59 m
Auslegerlänge Stufe 2.....4,31 m
Auslegerlänge Stufe 3.....6,03 m
Teleskopgeschwindigkeit..... 3,44 m/15,5 s
(0,22 m/s)

Seilgeschwindigkeit.....37,8 m/min
(5-fach geschoren, 1-lagig)

Drehwinkel/Geschwindigkeit.....0° - 80° /36,4 s

Teleskopsystem des Jib

vollautom. 3-stufig ausfahrbarer fünfeckiger Jib

Auslegerverlängerung Stufe 1.....1,87 m
Auslegerverlängerung Stufe 2.....3,00 m
Auslegerverlängerung Stufe 3.....4,11 m
Teleskopiergeschwindigkeit.....2,24 m/22,4 s
(0,10 m/s)

Kippwinkel/Kippzeit..... -100° - 80° /26,4 s

Drehwinkel/Geschw......360° endlos/0,86 U/min



Transportlänge.....3,24 m
Transportbreite.....0,75 m
Transporthöhe.....1,99 m
Spurweite.....0,55 m
Bodenfreiheit.....0,13 m
Oberkante Mast bis Unterkante Hakenflasche
..... ca. 1.620 mm

Raupenabmessung

Kettenbreite.....0,20 m
Kettenlänge.....1,48 m
Abstand zw. Zwischenrad u. Kettenrad.....0,98 m

Bodendruck.....0,61 kg/cm²



Dieselbetrieben, abnehmbarer Elektromotor
Yanmar 2TNV70,
wassergekühlter 4-Takt-2-Zylindermotor
Leistung: 7,4 kW (10,06 PS), 2.500 U/min
Treibstoff: Diesel (12 l Tank)
Fassungsvermögen des Hydrauliköltanks.....20 l



Fahrgeschwindigkeit..... 0 - 2,0 km/h



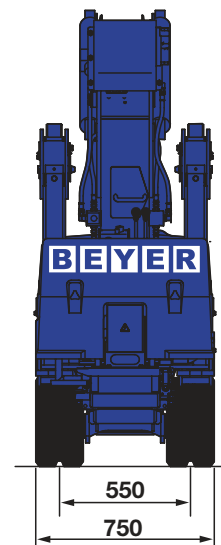
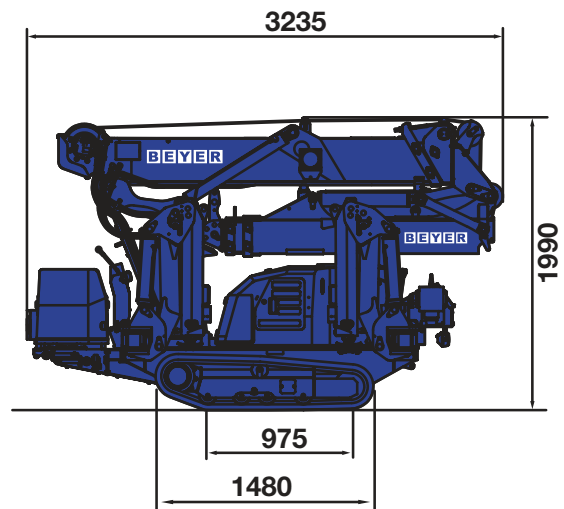
max. Steigfähigkeit.....15°



Seiltyp:
IWRC 6 x WS (26) Ø 8 mm x 73 m



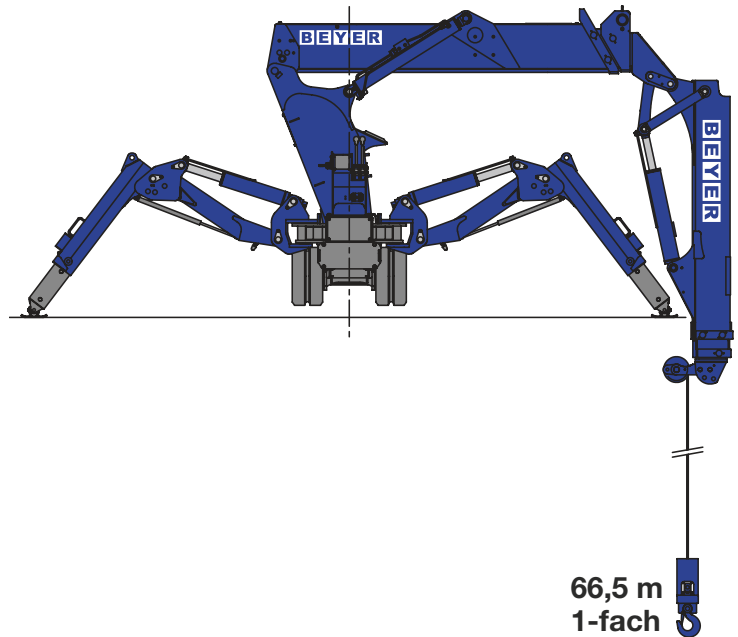
Eigengewicht..... ca. 2.370 kg



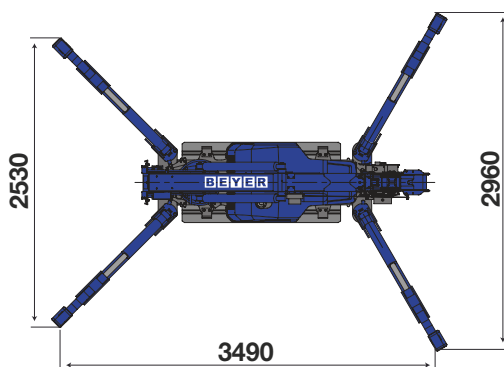


MINIKRAN - MC - JIB 114.1 D/E

Fernbedienung



Minimale Abstützposition



Maximale Abstützposition





MINIKRAN - MC - JIB 114.1 D/E

Gesamt-Nennlast-Tabelle mit Winde

- maximale Abstützposition -

Ausleger (1) (kg)

				Auslegerverlängerungsstufe		
				Erste	Zweite	Dritte
Auslegerwinkel	80°	Auslegerverlängerungswinkel	90°	750	750	750
			80°	750	750	750
			60°	750	605	465
			40°	725	530	405
			0°	630	460	350
	55°		90°	750	750	750
			55°	750	595	455
			40°	725	530	405
			0°	630	460	350
			0°	630	460	350

Ausleger (2) (kg)

				Auslegerverlängerungsstufe		
				Erste	Zweite	Dritte
Auslegerwinkel	80°	Auslegerverlängerungswinkel	90°	750	750	750
			80°	750	750	750
			60°	750	605	465
			40°	725	530	405
			0°	630	460	350
	65°		90°	750	750	750
			65°	750	610	470
			50°	735	550	390
			35°	655	495	380
			0°	560	420	310
	45°		90°	570	570	570
			45°	570	475	370
			30°	535	430	330
			0°	500	395	305
	0°		0°	475	325	250

Ausleger (2,5) (kg)

				Auslegerverlängerungsstufe		
				Erste	Zweite	Dritte
Auslegerwinkel	80°	Auslegerverlängerungswinkel	90°	750	750	630
			80°	750	750	630
			60°	675	485	370
			40°	575	405	300
			0°	450	320	220
	65°		90°	575	575	575
			65°	575	470	345
			50°	505	385	290
			35°	445	330	250
			0°	380	280	200
	45°		90°	370	370	370
			45°	370	305	230
			30°	345	270	205
			0°	320	250	190
	0°		0°	265	210	155

Ausleger (3) (kg)

				Auslegerverlängerungsstufe		
				Erste	Zweite	Dritte
Auslegerwinkel	80°	Auslegerverlängerungswinkel	90°	750	750	750
			80°	750	690	535
			60°	575	410	310
			40°	490	340	250
			0°	380	270	180
	65°		90°	475	475	475
			65°	475	370	280
			50°	415	315	235
			35°	365	270	200
			0°	310	225	160
	45°		90°	295	295	295
			45°	295	240	170
			30°	275	215	160
			0°	255	195	145
	0°		0°	150	145	110



MINIKRAN - MC - JIB 114.1 D/E

Gesamt-Nennlast-Tabelle mit Winde

- minimale Abstützposition -

Ausleger (1) (kg)

				Auslegerverlängerungsstufe		
				Erste	Zweite	Dritte
Auslegerwinkel	80°	Auslegerverlängerungswinkel	90°	750	750	750
			80°	750	605	465
			60°	725	530	405
			40°	630	460	350
			0°	415	245	165
	55°	Auslegerverlängerungswinkel	90°	750	595	455
			55°	725	530	405
			40°	630	460	310
			0°	415	245	165
			0°	415	245	165

Ausleger (2) (kg)

				Auslegerverlängerungsstufe		
				Erste	Zweite	Dritte
Auslegerwinkel	80°	Auslegerverlängerungswinkel	90°	750	750	750
			80°	750	605	465
			60°	725	530	405
			40°	630	460	350
			0°	415	245	165
	65°	Auslegerverlängerungswinkel	90°	750	610	470
			65°	735	550	390
			50°	655	495	325
			35°	560	355	250
			0°	415	245	165
	45°	Auslegerverlängerungswinkel	90°	400	275	220
			45°	370	235	165
			30°	300	180	120
			0°	100	45	15
			0°	100	45	15

Ausleger (2,5) (kg)

				Auslegerverlängerungsstufe		
				Erste	Zweite	Dritte
Auslegerwinkel	80°	Auslegerverlängerungswinkel	90°	750	750	630
			80°	675	485	370
			60°	575	405	300
			40°	450	320	220
			0°	230	160	115
	65°	Auslegerverlängerungswinkel	90°	575	450	345
			65°	505	385	290
			50°	445	330	250
			35°	380	260	200
			0°	230	160	115
	45°	Auslegerverlängerungswinkel	90°	230	160	115
			45°	195	130	85
			30°	175	95	55
			0°	5	0	0
			0°	5	0	0

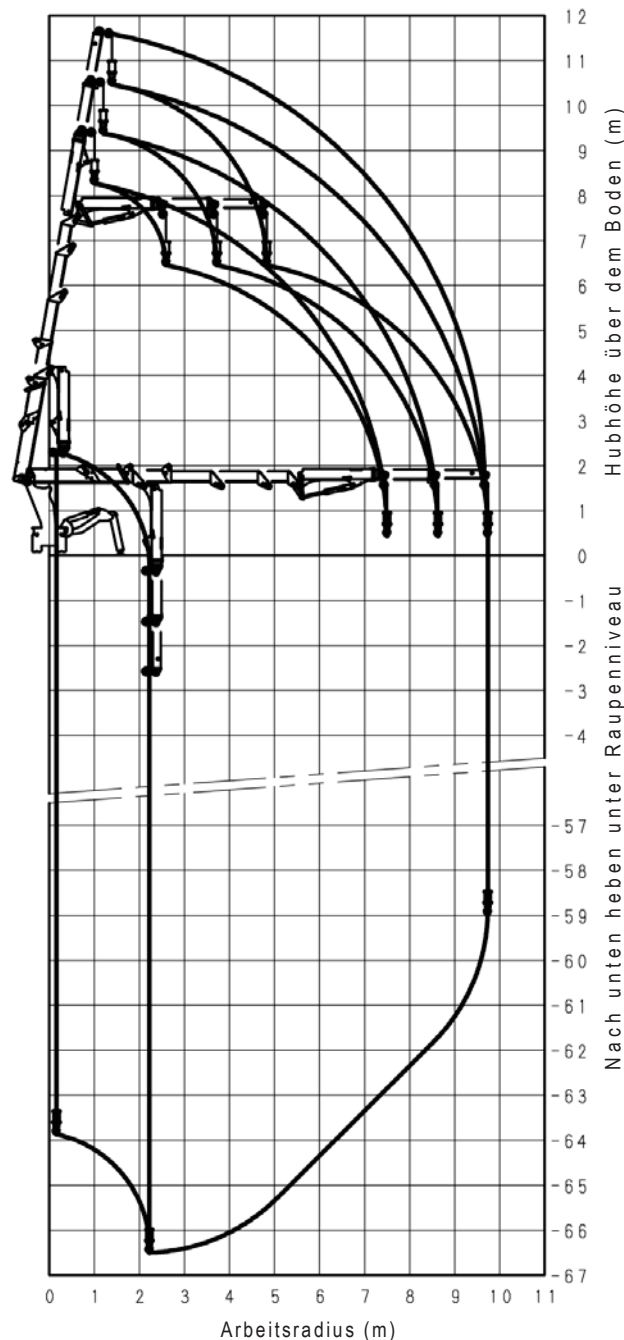
Ausleger (3) (kg)

				Auslegerverlängerungsstufe		
				Erste	Zweite	Dritte
Auslegerwinkel	80°	Auslegerverlängerungswinkel	90°	750	750	535
			80°	575	410	310
			60°	490	340	250
			40°	380	270	180
			0°	155	110	70
	65°	Auslegerverlängerungswinkel	90°	475	370	280
			65°	415	315	235
			50°	365	270	200
			35°	310	225	160
			0°	155	110	70
	45°	Auslegerverlängerungswinkel	90°	155	110	70
			45°	145	80	50
			30°	115	55	25
			0°	0	0	0
			0°	0	0	0



MINIKRAN - MC - JIB 114.1 D/E

Arbeitsbereich / Hubhöhe der Winde mit Scherleine 1-fach



Anmerkungen: Der Graph enthält keine Durchbiegung des Auslegers.



MINIKRAN - MC - JIB 114.1 D/E

Gesamt-Nennlast-Tabelle mit starrem Haken

- maximale Abstützposition -

Ausleger (1) (kg)

		Auslegerverlängerungsstufe			
		Erste	Zweite	Dritte	
Auslegerwinkel	80°	Auslegerverlängerungswinkel	90°	995	
			80°	995	850
			60°	995	535
			40°	795	475
			0°	700	420
	55°	Auslegerverlängerungswinkel	90°	965	
			55°	965	525
			40°	795	475
			0°	700	420
			0°	700	420

Ausleger (2) (kg)

		Auslegerverlängerungsstufe			
		Erste	Zweite	Dritte	
Auslegerwinkel	80°	Auslegerverlängerungswinkel	90°	995	
			80°	995	850
			60°	995	535
			40°	795	475
			0°	700	420
	65°	Auslegerverlängerungswinkel	90°	910	
			65°	910	540
			50°	805	460
			35°	725	450
			0°	630	380
	45°	Auslegerverlängerungswinkel	90°	640	
			45°	640	440
			30°	605	400
			0°	570	375
			0°	545	320

Ausleger (2.5) (kg)

		Auslegerverlängerungsstufe			
		Erste	Zweite	Dritte	
Auslegerwinkel	80°	Auslegerverlängerungswinkel	90°	995	
			80°	995	700
			60°	745	440
			40°	645	370
			0°	520	290
	65°	Auslegerverlängerungswinkel	90°	645	
			65°	645	415
			50°	575	360
			35°	515	320
			0°	450	270
	45°	Auslegerverlängerungswinkel	90°	440	
			45°	440	300
			30°	415	275
			0°	390	260
			0°	335	225

Ausleger (3) (kg)

		Auslegerverlängerungsstufe			
		Erste	Zweite	Dritte	
Auslegerwinkel	80°	Auslegerverlängerungswinkel	90°	995	
			80°	995	605
			60°	645	380
			40°	560	320
			0°	450	250
	65°	Auslegerverlängerungswinkel	90°	545	
			65°	545	350
			50°	485	305
			35°	435	270
			0°	380	230
	45°	Auslegerverlängerungswinkel	90°	365	
			45°	365	250
			30°	345	230
			0°	325	215
			0°	220	180



MINIKRAN - MC - JIB 114.1 D/E

Gesamt-Nennlast-Tabelle mit starrem Haken

- minimale Abstützposition -

Ausleger (1) (kg)

		Auslegerverlängerungsstufe			
		Erste	Zweite	Dritte	
Auslegerwinkel	80°	Auslegerverlängerungswinkel	90°	995	
			80°	995	850
			60°	995	535
			40°	795	475
			0°	700	420
	55°	Auslegerverlängerungswinkel	90°	965	
			55°	965	525
			40°	795	475
			0°	700	380
			0°	485	235

Ausleger (2) (kg)

		Auslegerverlängerungsstufe			
		Erste	Zweite	Dritte	
Auslegerwinkel	80°	Auslegerverlängerungswinkel	90°	995	
			80°	995	850
			60°	995	535
			40°	795	475
			0°	700	420
	65°	Auslegerverlängerungswinkel	90°	910	
			65°	910	540
			50°	805	460
			35°	725	395
			0°	630	320
	45°	Auslegerverlängerungswinkel	90°	515	
			45°	470	290
			30°	440	235
			0°	370	190
			0°	170	85

Ausleger (2.5) (kg)

		Auslegerverlängerungsstufe			
		Erste	Zweite	Dritte	
Auslegerwinkel	80°	Auslegerverlängerungswinkel	90°	995	
			80°	995	700
			60°	745	440
			40°	645	370
			0°	520	290
	65°	Auslegerverlängerungswinkel	90°	645	
			65°	645	415
			50°	575	360
			35°	515	320
			0°	450	270
	45°	Auslegerverlängerungswinkel	90°	325	
			45°	300	185
			30°	265	155
			0°	245	125
			0°	75	30

Ausleger (3) (kg)

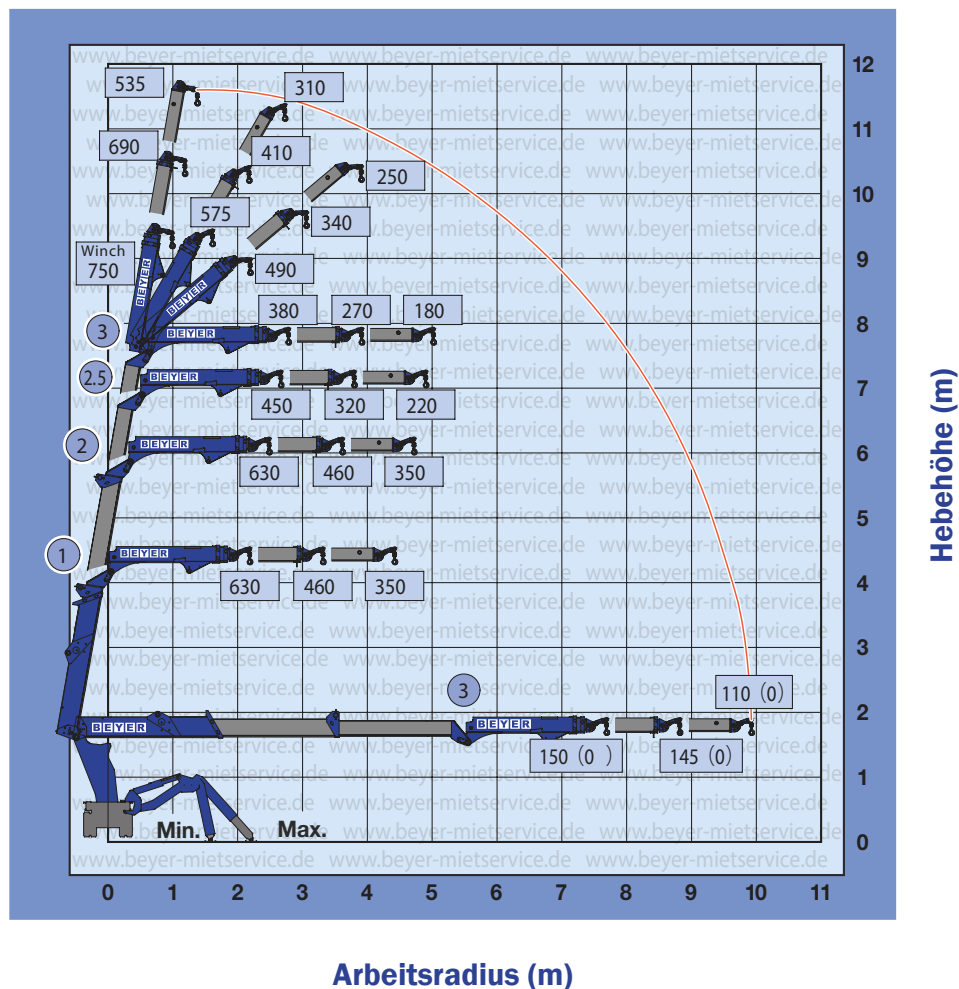
		Auslegerverlängerungsstufe			
		Erste	Zweite	Dritte	
Auslegerwinkel	80°	Auslegerverlängerungswinkel	90°	995	
			80°	995	605
			60°	645	380
			40°	560	320
			0°	450	250
	65°	Auslegerverlängerungswinkel	90°	545	
			65°	545	350
			50°	485	305
			35°	435	270
			0°	380	230
	45°	Auslegerverlängerungswinkel	90°	245	
			45°	225	140
			30°	215	120
			0°	185	95
			0°	30	0



MINIKRAN - MC - JIB 114.1 D/E

Hauptauslegerwinkel 80°, 0°

() = MIN Abstützposition



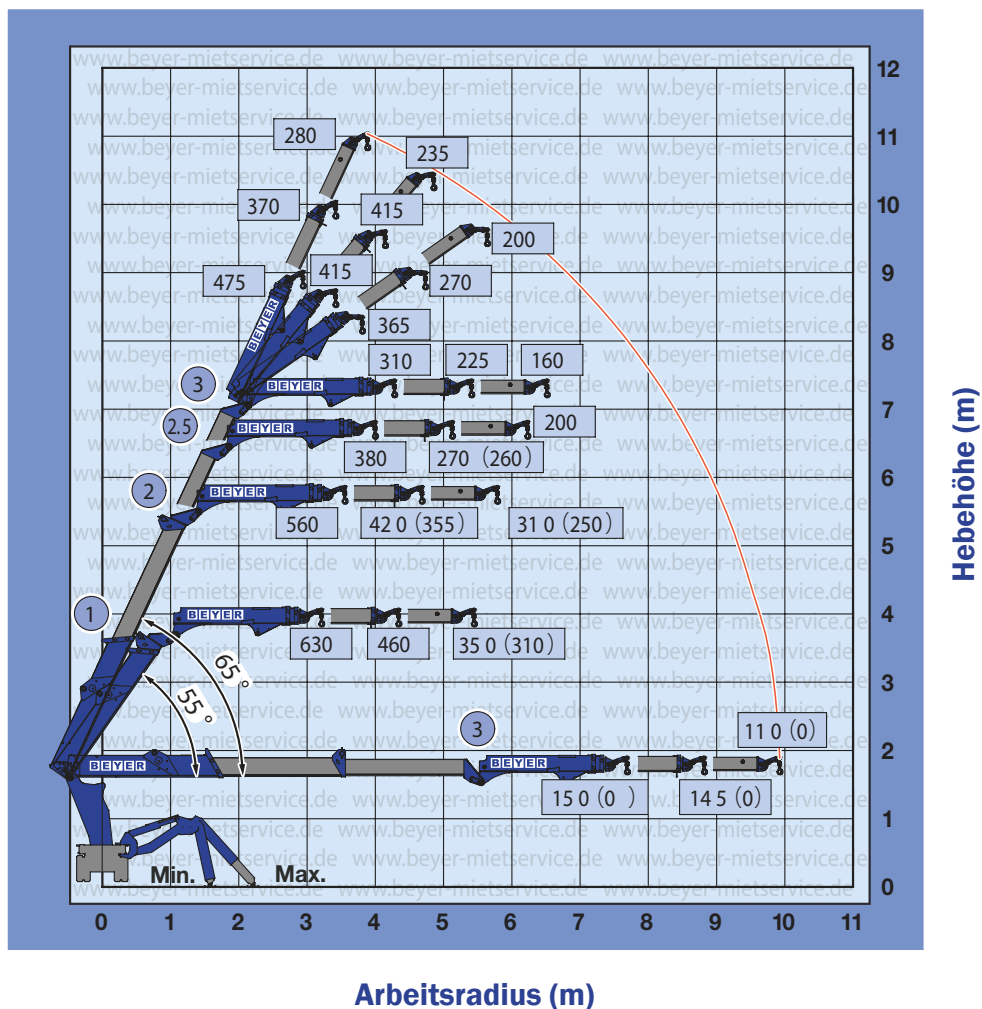
Die Werte in den Feldern sind die Gesamtnennlast. Sie basieren immer auf dem tatsächlichen Arbeitsradius inkl. Sicherheiten für den Hauptausleger und den Knickarm.



MINIKRAN - MC - JIB 114.1 D/E

Hauptauslegerwinkel 65°, 55°, 0°

() = MIN Abstützposition



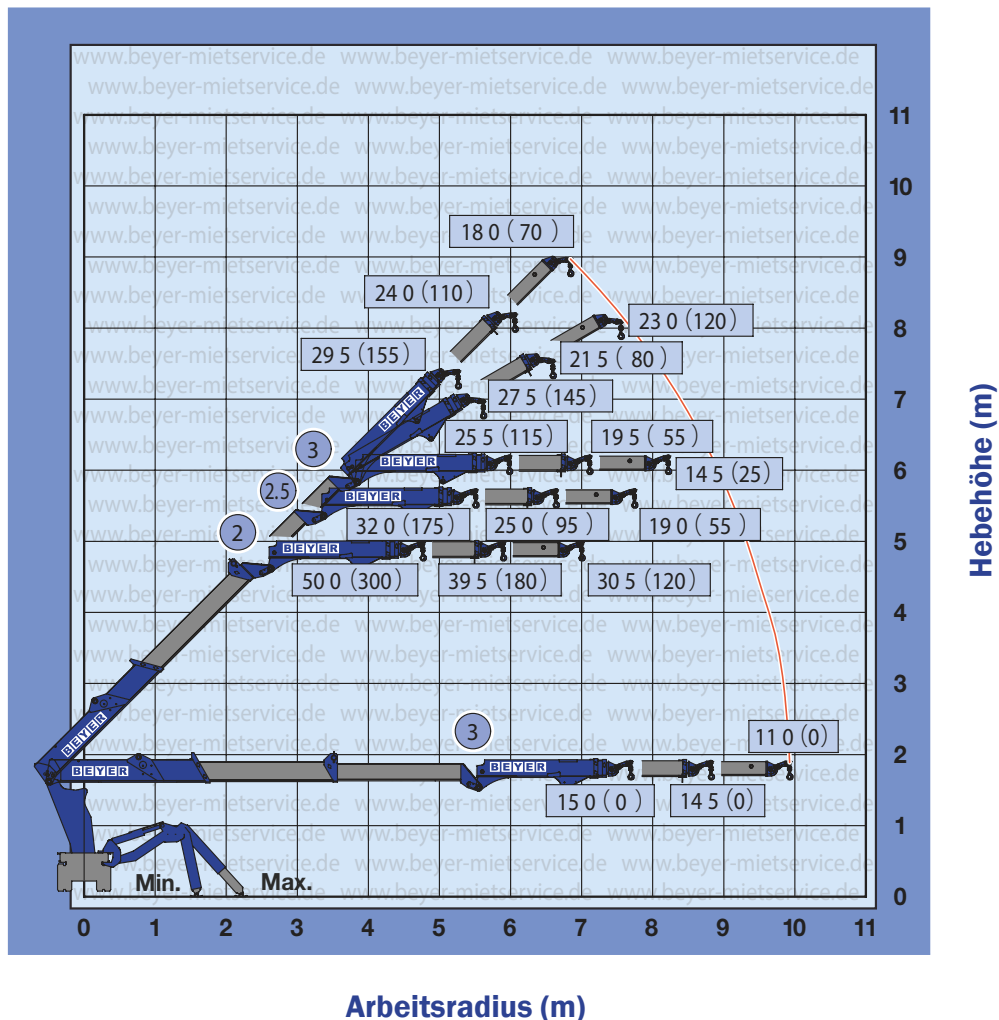
Die Werte in den Feldern sind die Gesamtnennlast. Sie basieren immer auf dem tatsächlichen Arbeitsradius inkl. Sicherheiten für den Hauptausleger und den Knickarm.



MINIKRAN - MC - JIB 114.1 D/E

Hauptauslegerwinkel 45°, 0°

() = MIN Abstützposition



Die Werte in den Feldern sind die Gesamt-nennlast. Sie basieren immer auf dem tatsächlichen Arbeitsradius inkl. Sicherheiten für den Hauptausleger und den Knickarm.