



TELESKOPSTAPLER – TSS 1440 S

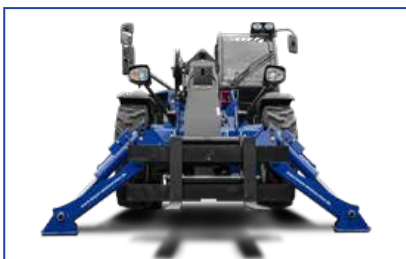
max. Hubhöhe 13,53 m
max. Tragkraft 4.000 kg
max. Reichweite 9,38 m
Tragkraft bei max. Hubhöhe 3.000 kg
Tragkraft bei max. Reichweite 1.500 kg
Gerätelänge 6,14 m
Gerätebreite 2,37 m
Gerätehöhe 2,45 m
Leergewicht ca. 10.855 kg

geeignet für:

- Industrie • Lager und Transport
- Baugewerbe • Eventbranche
- Handwerk • Zelt- und Montagebau


Vorteile:


- Allradantrieb • Lastkontrollsystem
- JSM Joystick • 3 Lenkarten
- Panoramakabine 360°-Rundumsicht
- Niveaueingleich • Wandler Antrieb
- Zusatzhydraulik mit Rücklauf
- verkranbar







TELESKOPSTAPLER - TSS 1440 S


 **Tragkraft** bei 500 mm LSpA..... 4.000 kg
Tragkraft bei max. Hubhöhe..... 3.000 kg
Tragkraft bei max. Reichweite..... 1.500 kg


 **Hubhöhe**..... 13,53 m
Dauer: ohne /mit Hublast
 Heben..... 16/18 sec.
 Senken..... 12,4/13 sec.
 Simultan ausfahren 1.u. 2.Teleskop... 17/18,7 sec.
 Simultan einfahren 1.u. 2.Teleskop... 13/12,8 sec.
 Dauer Ankippen..... 4 sec.
 Dauer Auskippen..... 4 sec.

 **Länge** (ohne Gabeln) 6,14 m
Länge (mit Gabeln) 7,34 m
Breite..... 2,37 m
Höhe (ohne Leuchte)..... 2,45 m
Höhe (mit Leuchte)..... 2,64 m
Wenderadius (Außenkante Räder)..... 3,99 m
Bodenfreiheit..... 0,38 m
Zugkraft (mit Nennlast)..... 8.320 daN
Niveaueingleich..... +/- 9°


 **Gabelzinken**
 Länge..... 1.200 mm
 Breite x Dicke..... 125 x 50 mm
 Abstand der Gabelzinken max..... 1.040 mm
 Neigung des Gabelträgers..... 114°

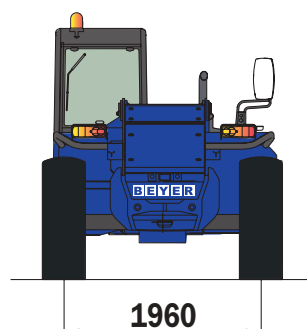
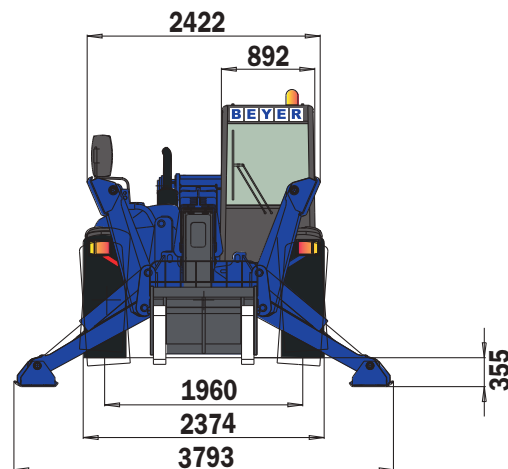
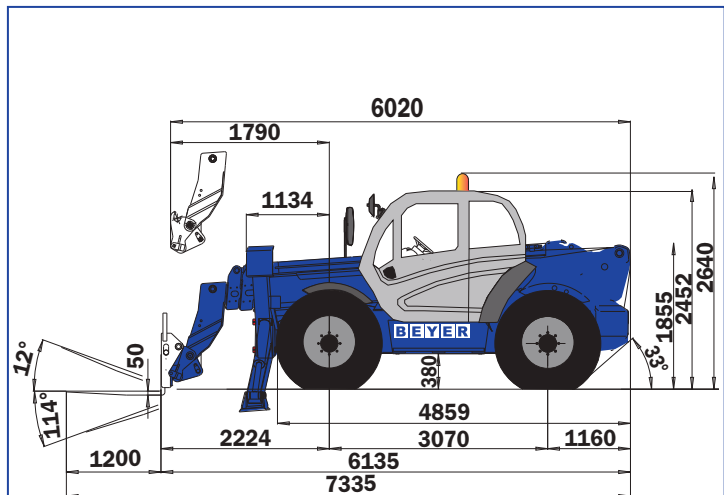
 **Diesel-Motor Deutz**
 Typ 3.6 L4 2501-1714 Turbo
 Hubraum 4 Zylinder 3.621 cm³
 Leistung (ISO/TR 14396)..... 55,4 kW (75 PS)
 bei 2350 U/min.
 max. Drehmoment..... 330 Nm bei 1.600 U/min.
 direkte Einspritzung, wassergekühlt

 **Bereifung**..... 400/80-24

 **Behälter/Inhalt**
 Kühlsystem..... 17 l
 Motoröl..... 9 l
 Hydrauliköl..... 115 l
 Getriebeöl..... 21 l
 Kraftstoff..... 140 l

 **Wandlergetriebe**
 3 Vorwärts-und Rückwärtsgänge
 max. Fahrgeschwindigkeit..... 20 km/h

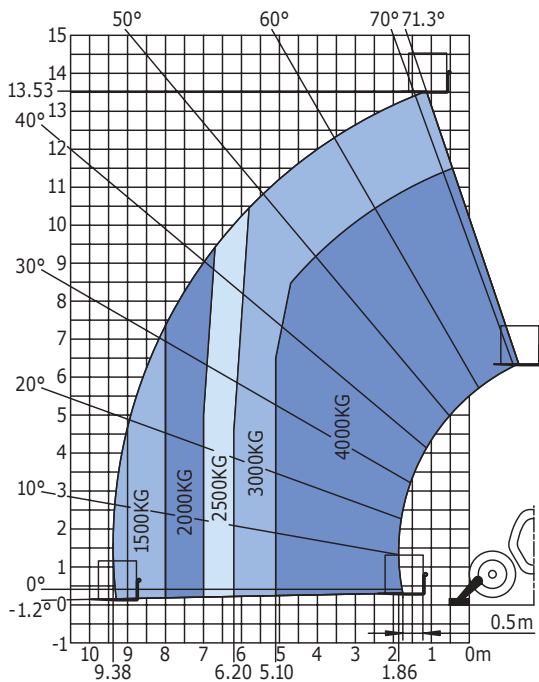
 **Leergewicht** (mit Gabeln)..... ca. 10.855 kg



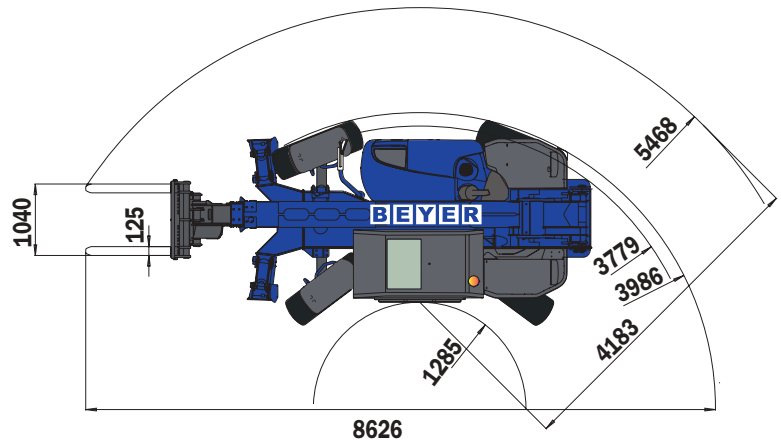
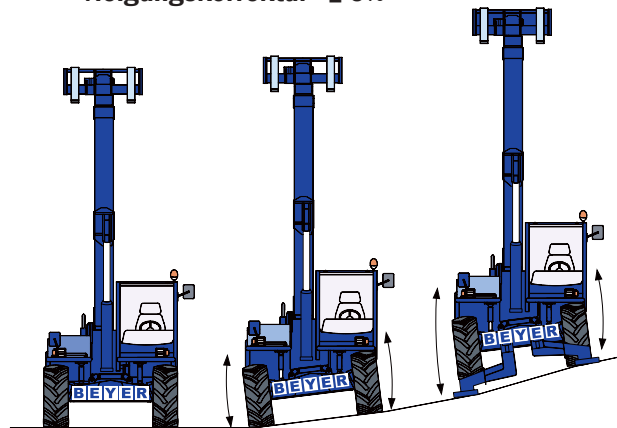


TELESKOPSTAPLER - TSS 1440 S

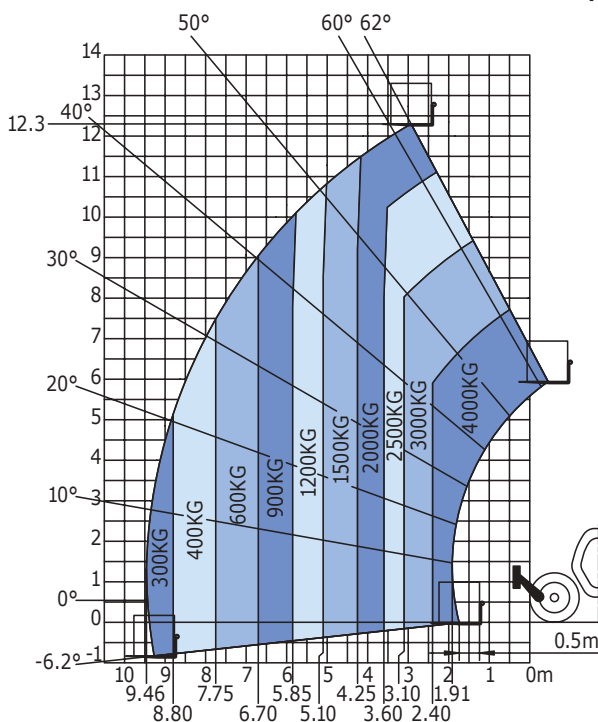
Maschine auf Stützen mit Gabelzinken



Neigungskorrektur ± 9%



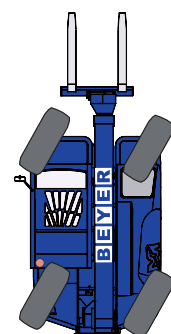
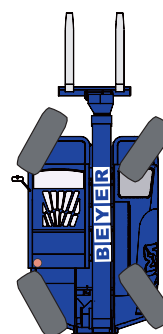
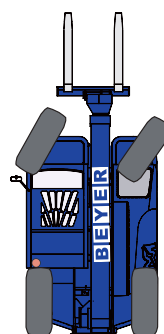
Maschine auf Rädern mit Gabelzinken



Vorderradlenkung

Allradlenkung

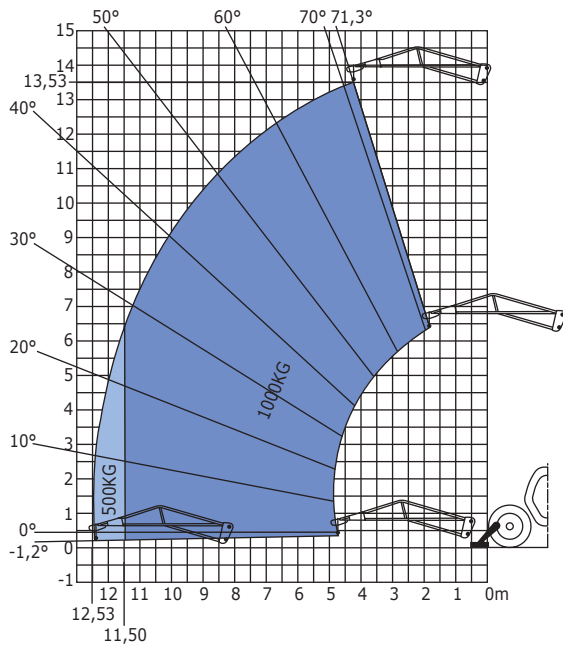
Diagonallenkung



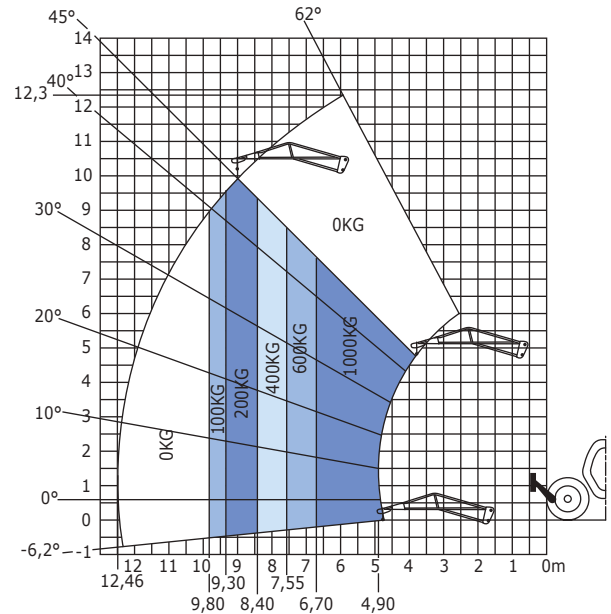


TELESKOPSTAPLER - TSS 1440 S

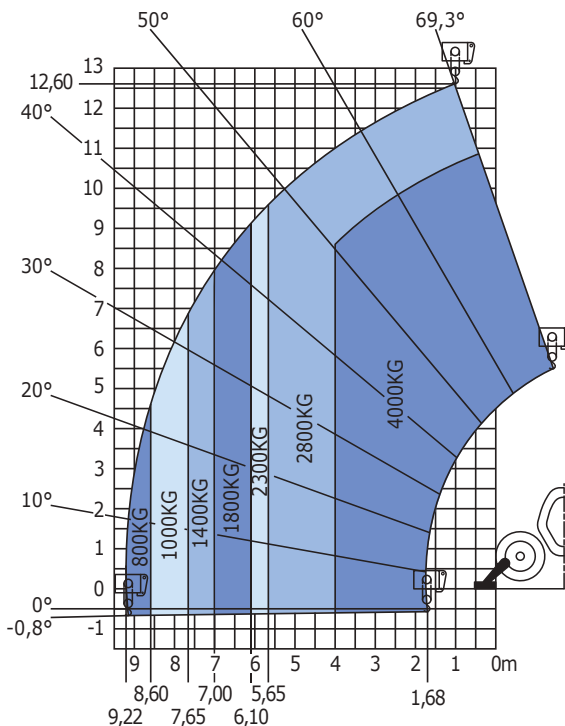
Maschine auf Stützen mit Gittermast 1,0 to - 3,9 m



Maschine auf Rädern mit Gittermast 1,0 to - 3,9 m



Maschine auf Stützen mit Seilwinde 5,0 to



Maschine auf Rädern mit Seilwinde 5,0 to

