



TELESKOPSTAPLER - TSS 625

max. Hubhöhe 5,82 m
max. Reichweite 3,36 m
max. Tragkraft 2.500 kg
Tragkraft bei max. Reichweite 800 kg
Tragkraft bei max. Hubhöhe 2.000 kg
Gerätelänge 3,90 m
Gerätebreite 1,81 m
Gerätehöhe 1,92 m
Eigengewicht ca. 4.485 kg

geeignet für:

- Landwirtschaft • Materialumschlag
- Industrie • Tiefgaragen • Parkhäuser

Vorteile:


- Allradantrieb
- 3 Lenkarten
- kompakte Abmessungen
- einfache Bedienung
- große Bodenfreiheit
- verkranbar






TELESKOPSTAPLER - TSS 625

 **max. Tragkraft**..... 2.500 kg
Nutzlast bei maximaler Reichweite..... 800 kg
Nutzlast bei maximaler Hubhöhe..... 2.000 kg


 **max. Hubhöhe**..... 5,82 m


 **Gerätebreite** 1,81 m
Gerätehöhe (ohne Leuchte)..... 1,92 m
Gerätehöhe (mit Leuchte)..... 2,05 m
Gerätelänge (ohne Gabeln) 3,90 m
Gerätelänge (mit Gabeln) 5,09 m
Wenderadius..... 3,31 m
Bodenfreiheit 0,33 m
Radstand 2,30 m


 **Dauer ohne Hublast**
Heben/Senken 8,9 s / 6,0 sec.
Teleskop ausfahren/einfahren..... 6,1 s / 3,9 sec.
Ankippschwindigkeit 3,0 sec.
Auskippschwindigkeit 3,3 sec.

Zugkraft unter Last ca. 3.620 kg

 **Gabelzinken**
Länge..... 1200 mm
Querschnitt..... 125 x 45 mm

 **Luftbereifung**..... 12-16,5 12 PR


 **Ölbad Lamellenbremse, Bremskraftverstärkung**

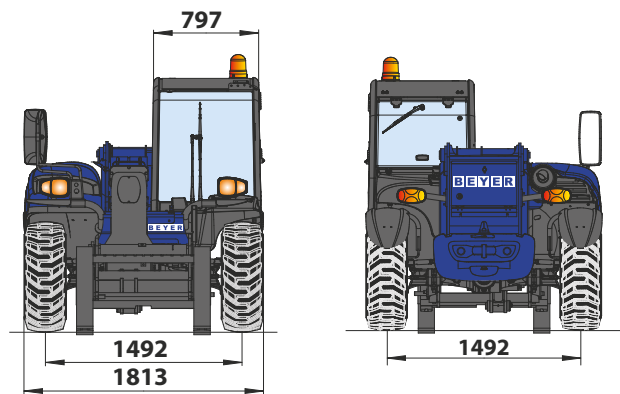
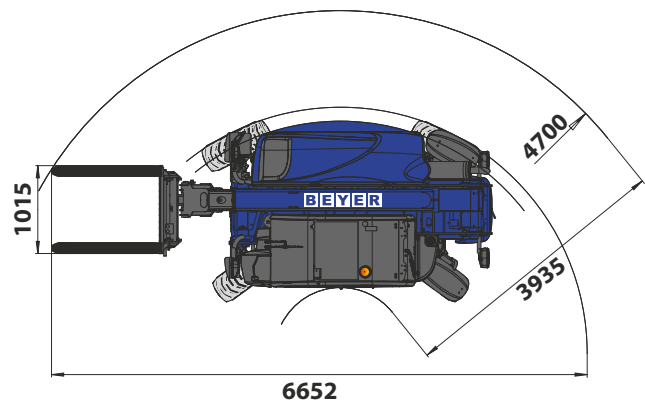
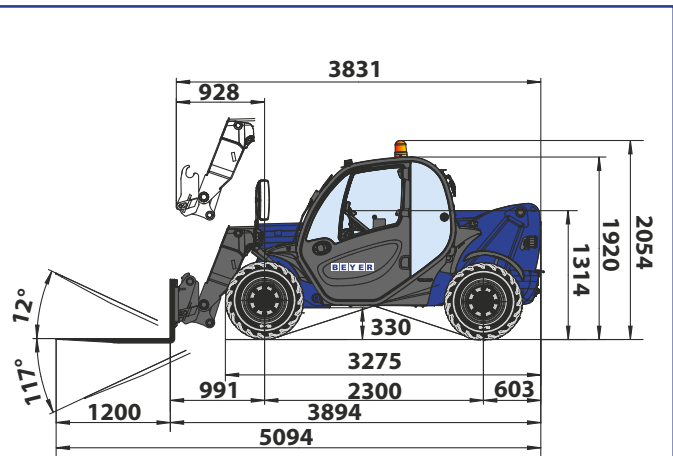
 **4 Zylinder Turbo-Dieselmotor**
Kubota V2607-Di-E3B wassergekühlt
Leistung..... 36 kW (49 PS)
Hubraum..... 2615 cm³
max. Drehmoment..... 170 bis 1600 Nm
max. Fahrgeschwindigkeit..... 20 km/h

 **Hydrauliköl**..... 115 l
Diesel-Kraftstoff..... 63 l

 **Zweistufiger hydrostatischer Fahrtrieb**
elektrohydraulische Fahrtrichtungsschalter
Vorwärts- und Rückwärtsgänge 2 / 2

 **Hydraulik**
Zahnradpumpe mit Verteilerventil... 80l/min. 235 bar

 **Eigengewicht** (mit Gabeln)..... ca. 4.485 kg





TELESKOPSTAPLER - TSS 625

3 Lenkarten:

Vorderradlenkung

Allradlenkung

Diagonallenkung

