



TELESKOPSTAPLER – TSS 1235

max. Hubhöhe 12,12 m
max. Tragkraft 3.500 kg
max. Reichweite 8,53 m
Tragkraft bei max. Hubhöhe 2.500 kg
Tragkraft bei max. Reichweite 1.000 kg
Gerätelänge 5,75 m
Gerätebreite 2,25 m
Gerätehöhe 2,45 m
Leergewicht ca. 8.960 kg

geeignet für:

- Baugewerbe • Industrie
- Materialumschlag • Landwirtschaft
- Eventbranche

Vorteile:

- Allradantrieb
- 3 Lenkarten
- Allradlenkung
- Servolenkung
- hydraulische Abstützung vorne





TELESKOPSTAPLER – TSS 1235



Tragkraft

bei 500 mm LSpA..... 3.500 kg
Kipplast bei maximaler Reichweite..... 1.000 kg
Reißkraft mit Schaufel gemäß
nach ISO8313-1986 beim Graben..... 4413 daN



Hubhöhe..... 12,12 m

Geschwindigkeit

Heben..... 13 sec.
Senken..... 8 sec.

Geschwindigkeit

Austeleskopieren..... 20 sec.
Einteleskopieren..... 24 sec.



Eigengewicht (mit Gabeln)..... 8.960 kg

Breite..... 2,25 m

Bauhöhe..... 2,45 m

Wenderadius innen..... 2,42 m

Wenderadius außen..... 4,50 m

Länge..... 5,75 m

Bodenfreiheit..... 0,43 m

Zugkraft..... 8041 daN



Bereifung..... 405/70 20 Zoll PR16
8-Loch-Felgen



Gabelzinken

Länge..... 1200 mm

Breite x Dicke..... 120 x 45 mm

Neigung Gabelträgerplatte..... 145°



Lamellenbremsen im Ölbad



Motor Deutz Turbo Diesel

Leistung..... 60 kW (81,5 PS)



Getriebe

zweistufiges, mechanisches Getriebe
3 Lenkarten: Lenkung der Vorderachse,
Krebstgang, koordinierte Lenkung (Hundegang)
Fahrgeschwindigkeit max..... 20 km/h



Hydraulik

Zahnradpumpe..... 280 bar/82 l/mn
lastabhängiger Ölmengeleiter für Lenkung

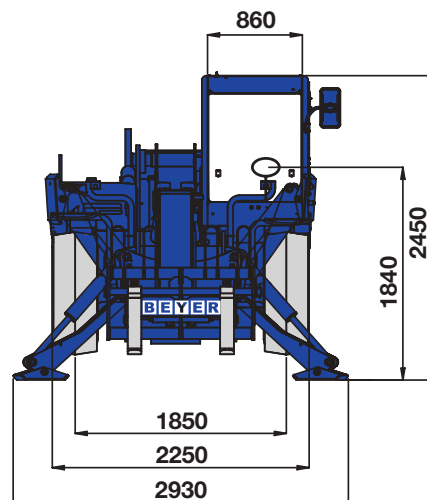
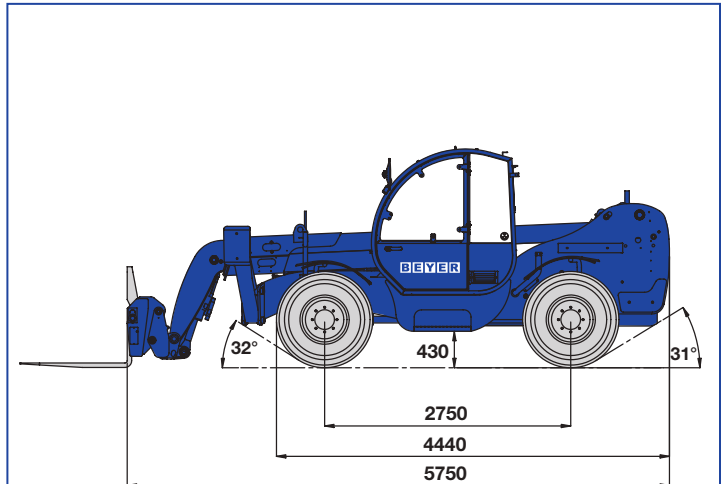


Behälter/Inhalt

Motoröl..... 8 l

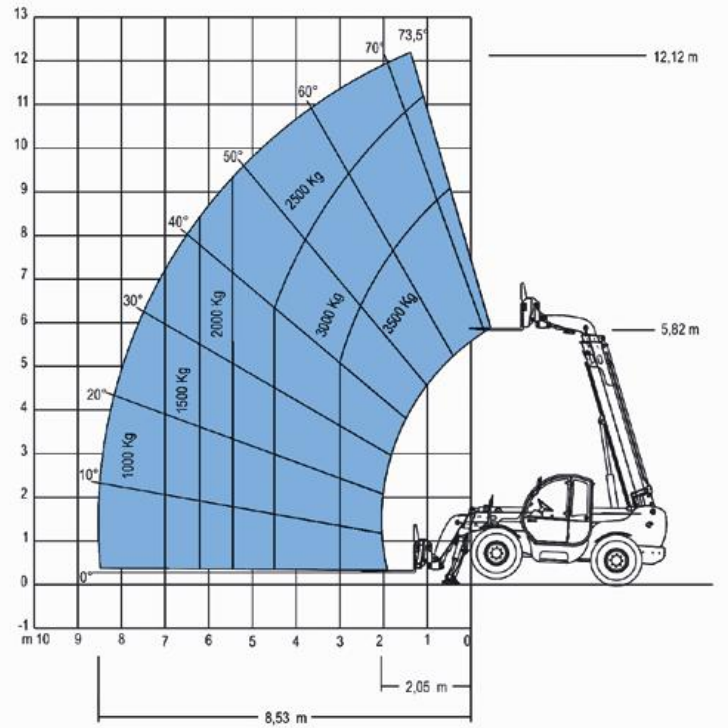
Hydrauliköl..... 90 l

Kraftstoff..... 92 l





TELESKOPSTAPLER - TSS 1235



- seitlich abgestützt -

- ohne Stützen -

