



TELESKOPMASTBÜHNE TMB 110 E

max. Arbeitshöhe 11,00 m
max. Plattformhöhe 9,00 m
max. Tragkraft 159 kg
Gerätelänge 1,40 m
Gerätebreite 0,80 m
Gerätehöhe 1,98 m
Leergewicht ca. 336 kg

geeignet für:

- Handwerk • Industrie
- Baugewerbe
- Gebäude-Management

Vorteile:

- kompakte Bauform
- geringes Eigengewicht
- minimale Bodenbelastung
- schmales Abstützmaß
- non-marking Bereifung





Teleskopmastbühne TMB 110 E



max. Tragkraft.....159 kg

max. Arbeitshöhe.....11,00 m
max. Plattformhöhe.....9,00 m



Länge (eingefahren).....1,40 m
Breite.....0,80 m
Höhe.....1,98 m
Plattformabmessung.....0,69 m x 0,66 m
Plattformhöhe.....1,14 m
Bodenfreiheit.....0,035 m
Wandabstand.....0,70 m

Abstützmaß.....1,90 m x 1,70 m



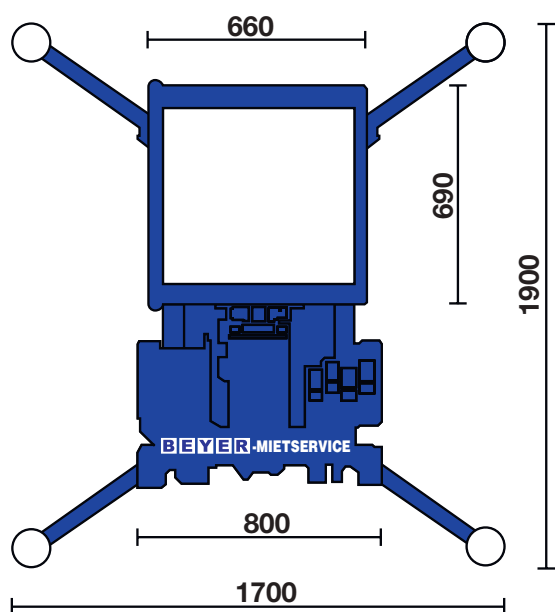
Elektrohub.....220 V



Bereifung.....Vollgummi



Leergewicht.....ca. 336 kg



Ausstattung

- **Verladevorrichtung**
Mit Hilfe der verstellbaren Verladevorrichtung und der teleskopierbaren T-Stange ist die Verladung in/auf ein Fahrzeug problemlos.
- **Geringes Abstützmaß**
Die Anordnung der Abstützspindeln ermöglicht einen direkten Zugang der zu erreichenden Stelle.
- **Geringe Bodenbelastung**
Durch das geringe Eigengewicht von 336 kg ist der Einsatz besonders auf empfindlichen Böden geeignet.
- **TMB 110 E passt durch die Tür**
Der TMB 110 E passt aufrecht durch jede Standard Tür (200 x 80 cm). Auch der Transport mit einem Personenaufzug bis zu einer Tiefe von 148 cm ist somit problemlos.
- **Schaltkasten**
Kontrollleuchten für Stützenüberwachung. Plattform kann vom Korb und vom Schaltkasten aus gesenkt werden (elektrischer Notablass Akkubetrieb - auch bei Stromausfall).
- **Einsatzbereiche**
Diese Teleskopmastbühne ist prädestiniert für (Überkopf-) Arbeiten in Gebäuden, Schulen, Bürogebäuden, Theatern, Fabriken, Messen, Krankenhäusern, Flughäfen, Sporthallen, Lagerhallen, Hörsälen, Hotels, Museen, Einkaufszentren um z.B. Beleuchtungselemente auszuwechseln.

