



RAUPEN - ARBEITSBÜHNE RAB 230 GT D/E

- max. Arbeitshöhe 23,00 m
- max. Plattformhöhe 21,00 m
- max. seitliche Reichweite 11,20 m
- max. Tragkraft im Korb 200 kg
- Gerätelänge 6,20 m
- Gerätebreite 0,98 m
- Gerätehöhe 1,97 m
- Leergewicht ca. 3.100 kg

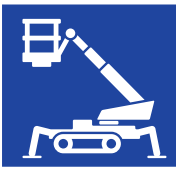
geeignet für:

- Garten- und Landschaftsbau
- Gebäudemanagement • Industrie
- Handwerk • Baugewerbe

Vorteile:

- kompakte Bauweise
- Duo-Antrieb Diesel/Elektro
- Kabelfernsteuerung
- Kettenfahrwerk höhen- u. breitenverstellbar
- geringe Flächenbelastung
- variables Abstützsystem • verkranbar





RAUPEN - ARBEITSBÜHNE RAB 230 GT D/E



max. Tragkraft.....200 kg



max. Arbeitshöhe.....23,00 m
max. Plattformhöhe.....21,00 m
max. seitliche Reichweite.....11,20 m



min. Baulänge6,20 m
min. Baubreite.....0,98 m
min. Bauhöhe.....1,97 m
Plattformabmessung.....1,40 m x 0,73 x 1,10 m
max. Drehbereich.....360°
Arbeitskorb drehbar.....180°
Drehbereich einseitig schmal.....192°
Drehbereich beidseitig schmal.....2 x 15°
Fahrwerk höhen- u. breitenverstellbar..0,23/0,45 m
max. Steigfähigkeit.....16,7° / 30%
max. Böschungswinkel.....15,5° / 27%
max. Bodenfreiheit (Fahrbetrieb).....0,40 m
non-marking Gummiketten (LxB)....1,45 x 0,20 m
Fahrgeschwindigkeit.....1,3 km/h
Flächenbelastung
in Standardarbeitsstellung.....1,90 kN/m²
in Transportstellung.....4,27 kN/m²
max. zulässige Seitenkraft.....400 N
max. zulässige Windgeschwindigkeit.....12,5 m/s
max. zulässige Schrägstellung.....1°
max. elektr. Anschlusswerte.....230V, 50 Hz, 16A



Abstützfläche Standard (LxB).....4,53 x 4,33 m
Länge Abstützfläche einseitig schmal.....5,98 m
Breite Abstützfläche einseitig schmal.....3,42 m
Breite Abstützfläche beidseitig schmal.....2,58 m
Abstützteller..... \varnothing 0,18 m
abstützbar bis Geländeneigung.....16,5° / 26%
max. Bodenfreiheit bei Abstützung.....0,65 m



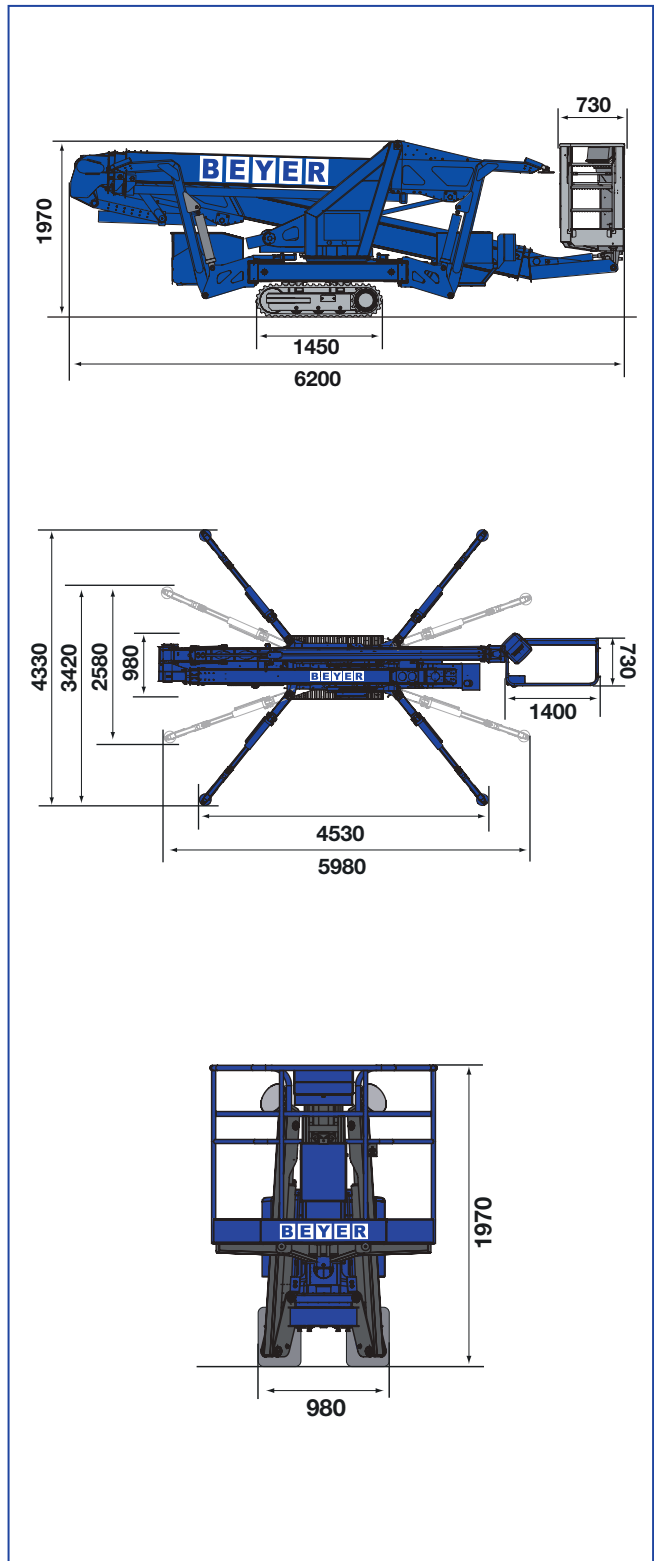
Verbrennungsmotor
Kubota Z-602 Diesel.....12,5 kW (17 PS)
Tankinhalt.....12 l
Elektromotor EMG-EBS 90 L X 4-50Hz
230 Volt.....12,9 A / 2,2 kW

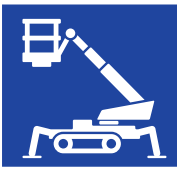


max. Kabellänge
bei Kabelquerschnitt 3 x 2,5 mm²40 m
bei Kabelquerschnitt 3 x 4,0 mm²80 m

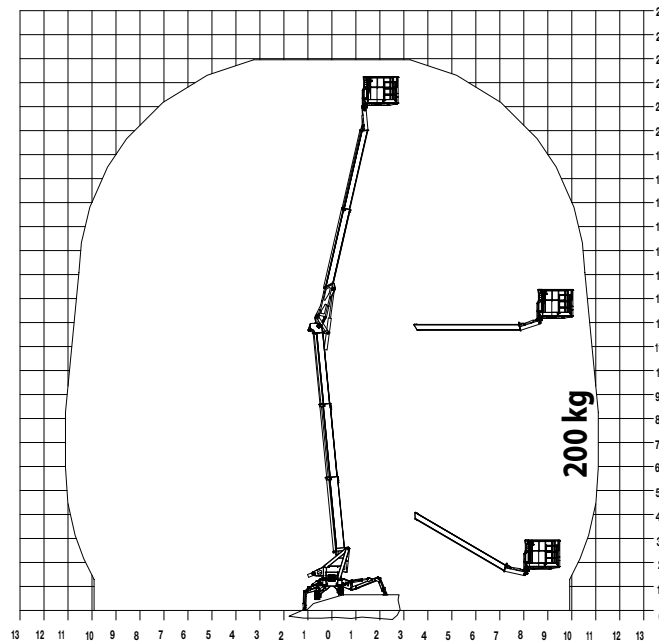


Leergewicht..... ca. 3.100 kg

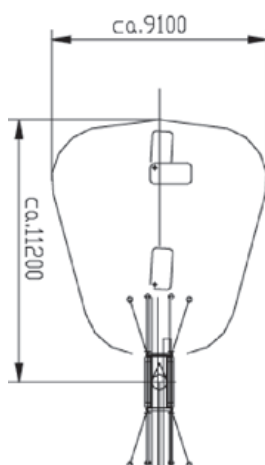




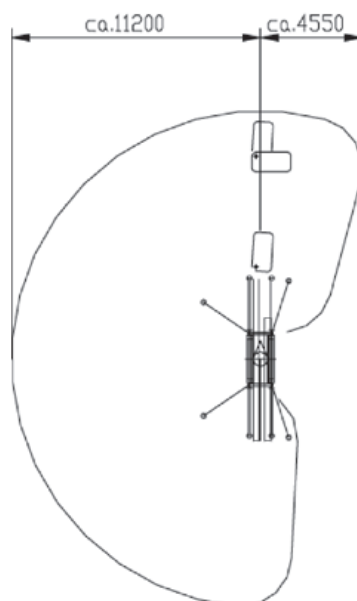
RAUPEN - ARBEITSBÜHNE RAB 230 GT D/E



Beidseitig schmal
abgestützt



Einseitig schmal
abgestützt



Einseitig schmal
abgestützt

