



MINIKRAN – MC 87.3/GSR 300

- max. Hebehöhe 8,70 m
- max. Tragkraft 2.820 kg
- max. Tragkraft Glassauger 300 kg
- Gerätelänge 4,15 m
- Gerätebreite 0,86 m
- Gerätehöhe 1,62 m
- Eigengewicht ca. 1.980 kg

geeignet für:

- Glas- und Fensterbau
- Stahl- und Metallbau • Fassadenbau
- Industrie • Handwerk

Vorteile:

- 4 Sauger je 400 mm Ø • 1 Vakuumpumpe
- 2 unabhängige Vakuumkreise
- Elektrohübsylinder ermöglichen das präzise, stufenlose Drehen (95°), Schwenken (120°) und Kippen ($\pm 30^\circ$) der Last





MINIKRAN - MC 87.3/GSR 300



max. Tragkraft(Auslegung von 1,40 m).... 2.820 kg
max. Tragkraft (Glassauger)..... 300 kg



max. Hebehöhe..... 8,70 m
max. Arbeitsradius..... 8,21 m
Auslegerlänge..... 2,53 m bis 8,57 m
Auslegerwinkel..... 0 - 80° / 14 sec.

Auslegersystem:

Doppelt wirkender Hydraulikzylinder



Länge..... 3,60 m
Länge (mit Glassauger)..... 4,15 m
Breite..... 0,75 m
Breite(mit Glassauger)..... 0,86 m
Höhe..... 1,44 m
Höhe (mit Glassauger)..... 1,62 m
Kettenbreite..... 0,20 m



Antrieb: Kombiantrieb Yanmar Dieselmotor
2TNE68-ME / Elektromotor
Anschluss..... CEE- Stecker 400V, 16A
Leistung..... 6,57 kW (9 PS), 2.600 U/min
Treibstoff..... Diesel (12l Tank)



Fahrtgeschwindigkeit..... 0 - 2,2 km/h



Teleskopiergeschwindigkeit..... 6,04 m / 22 sec.
Hakenhebegeschwindigkeit..... 8,0 m / min
Seilgeschwindigkeit..... 32 m / min (4-lagig)



Seiltyp..... IWRC 6 x Fi (29) Ø 7 mm x 48 m
Bruchgrenze..... 41 kN (4.180 kg)
Einzeltragkraft..... 2,3 kN (234 kg)



Drehsystem: Hydraulikmotor mit selbsthemmendem Getriebe
Drehwinkelendlos, 360°
Windensystem: Hydraulisch, Planetengetriebe mit hydr. Scheibenbremse



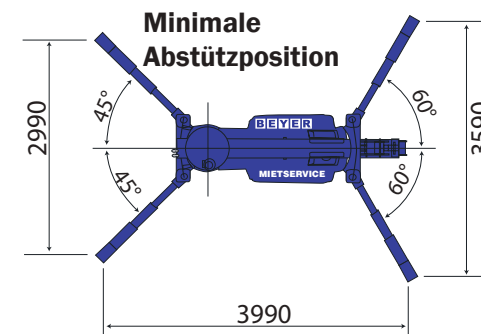
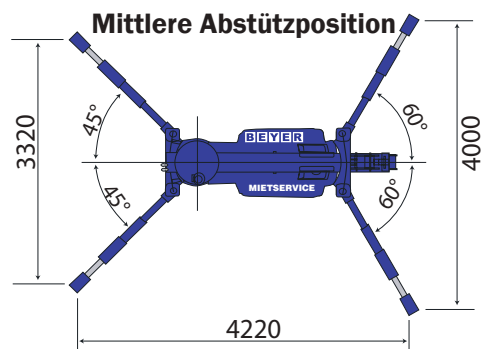
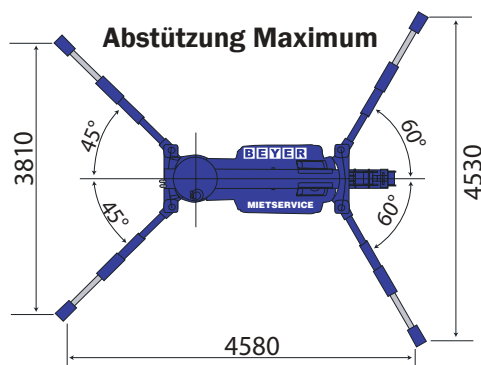
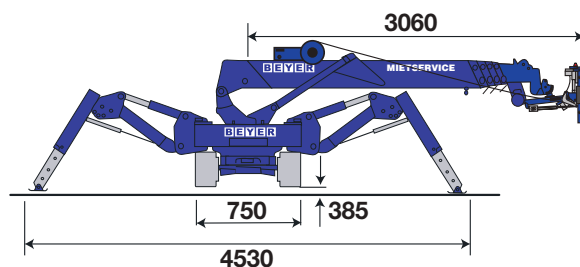
max. Steigfähigkeit..... 20°



Abstützung: hydraulisch mit manuell verschiebbarer Stützenstellung



Eigengewicht (ohne Glassauger)..... ca. 1.900 kg
Eigengewicht (mit Glassauger)..... ca. 1.980 kg
Bodendruck..... 43,2 kPa (0,44 kg/cm²)





MINIKRAN - MC 87.3/GSR 300

Technische Daten Glassauger

i max. Tragkraft Glassauger..... 300 kg
4 Sauger.....Ø 400 mm

Eigengewicht

Vakuumeinheit
(ohne Verlängerungsarme).....ca. 77 kg
(mit Verlängerungsarme).....ca. 83 kg
Batteriebox.....ca. 60 kg

Bedienung..... Funkfernsteuerung

Stromversorgung.....24 V Batterie

Vakuumerzeugung.....Vakuumpumpe

Auslegersystem:

doppelt wirkender Hydraulikzylinder

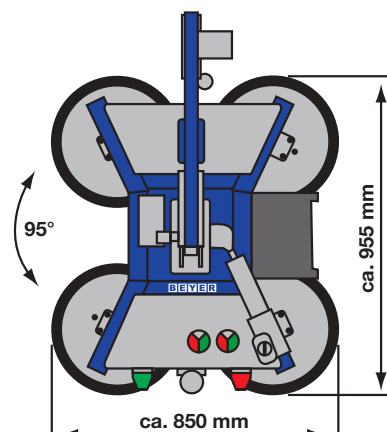
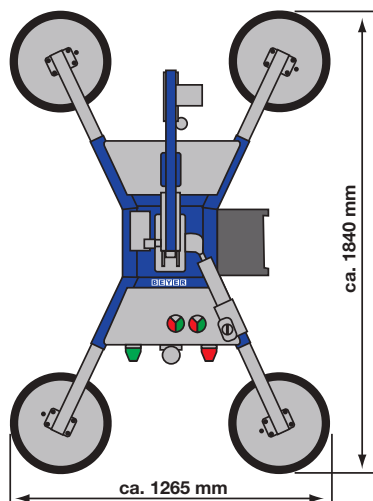
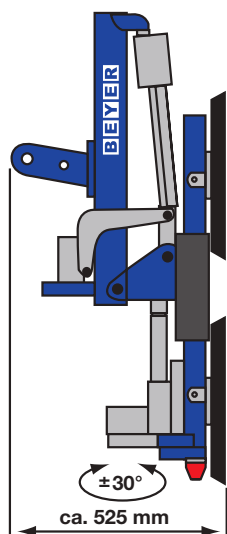
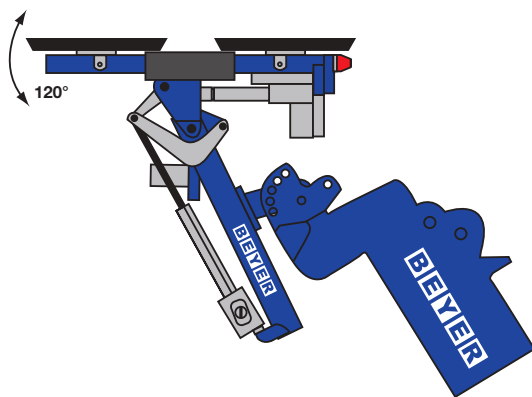
Umgebungstemperatur (min./max.).....0°C/40°C

Beschreibung

- Krananbaugerät für die Verwendung auf Industriebaustellen
- 2 unabhängige Vakuumkreise, jeder Vakuumkreis mit 2-facher Sicherheit und integriertem Reservevakuum
- integrierte Meßgeräte zur Überwachung des Vakuums und der Energieversorgung
- optische und akustische Warneinrichtungen signalisieren Abweichungen vom Sollzustand
- am Fuß des Kranarms angebrachte Batterien gewährleisten die Versorgung der Vakuumeinheit mit Elektroenergie
- Ansteuerung von Dreh-, Schwenk- und Kippzylinder sowie aller Pneumatikfunktionen über Funkfernsteuerung
- Verlängerungsarme erlauben das Handling auch großflächiger Elemente
- erfüllt die Forderungen der DIN EN 13155

Die zu verarbeitende Bauelemente müssen:

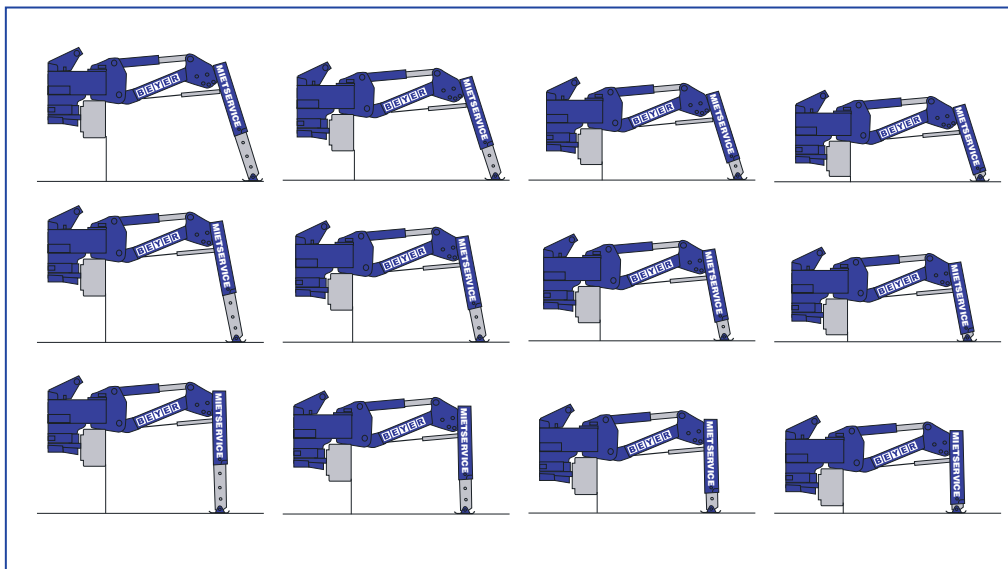
- an den Saugflächen luftundurchlässig sein
- eine ebene und saubere Oberfläche aufweisen
- dürfen nicht mit einer Schutzfolie belegt sein



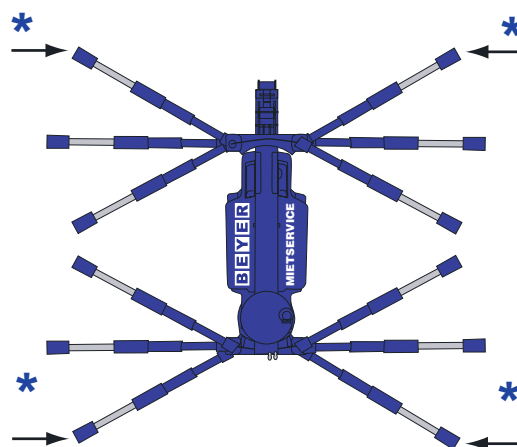


MINIKRAN - MC 87.3/GSR 300

mögliche Abstützpositionen vertikal



mögliche Abstützpositionen horizontal



*** Maximum Abstützposition**

In dieser Abstützposition werden die höchsten Tragkräfte erzielt. Alle von der Maximum- Abstützposition abweichende Stützenstellungen führen zu einer Verringerung der Tragkräfte.