



MINIKRAN – ELEKTRO/DIESEL MC 168.4 D/E K II

- max. Hebehöhe 16,80 m
mit Kranspitze 20,70 m (optional)
- max. Tragkraft 3.830 kg
- max. Kranspitze-Tragkraft 520 kg
(optional)
- Gerätelänge 5,10 m
- Gerätebreite 1,41 m
- Gerätehöhe 1,98 m
- Leergewicht ca. 5.750 kg

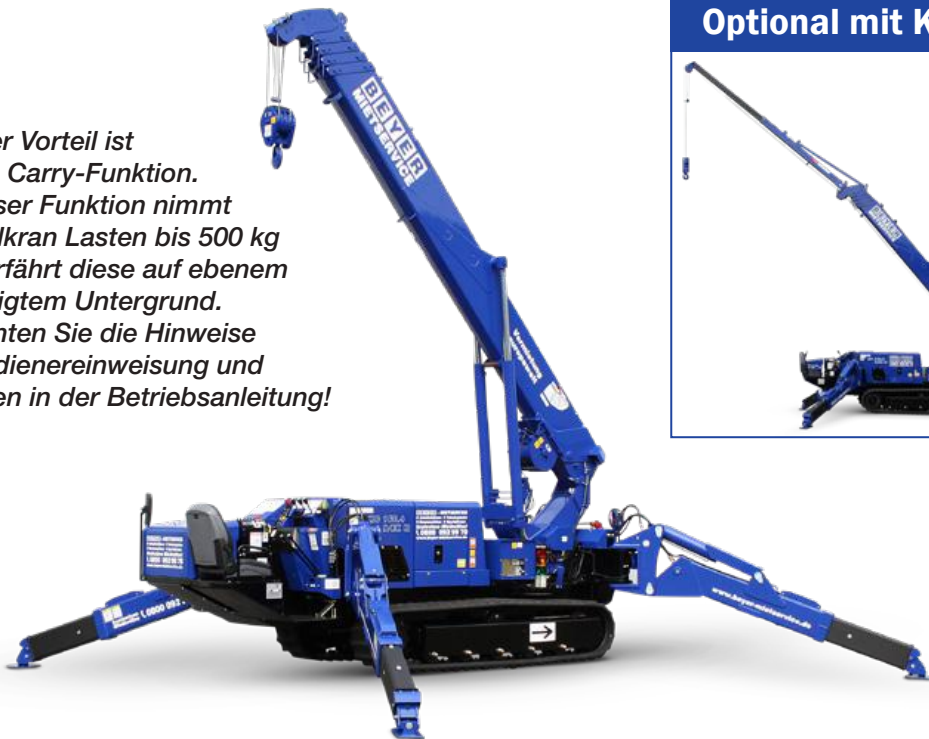
geeignet für:

- Industrie • Handwerk • Baugewerbe
- Garten- und Landschaftsbau
- Messebau • Maschinenbau

Vorteile:

- mit Kranspitze max. Hebehöhe 20,70 m
- kompakte Bauweise
- Kombiantrieb für Innen- und Außenbereiche
- hydraulische Abstützung
- geringer Bodendruck
- Drehwinkel 360° endlos

Ein weiterer Vorteil ist die Pick- & Carry-Funktion. Mittels dieser Funktion nimmt der Spezialkran Lasten bis 500 kg auf und verfährt diese auf ebenem und befestigtem Untergrund. Bitte beachten Sie die Hinweise bei der Bedienerweisung und die Angaben in der Betriebsanleitung!



Optional mit Kranspitze





MINIKRAN - ELEKTRO/DIESEL MC 168.4 D/E K II



max. Tragkraft...(Auslegung von 2,70 m) 3.830 kg
max. Tragkraft Kranspitze (optional).....520 kg



max. Hebehöhe.....16,80 m
max. Arbeitsradius.....16,00 m
Auslegerlänge.....4,73 m bis 16,43 m
Auslegerwinkel.....0 - 80°
Auslegersystem: 1 Hydraulikzylinder +
Seilausfahrsystem × 2 fünfseitig, 4 Stufen

Daten mit Kranspitze

max. Hebehöhe.....20,70 m
max. Arbeitsradius.....12,50 m
Kranspitzenlänge (eingefahren).....2,50 m
Kranspitzenlänge (ausgefahren).....4,50 m



Länge (ohne Kranspitze).....5,10 m
Breite.....1,41 m
Höhe.....1,98 m
Kettenbreite.....0,32 m



Antrieb: Kombiantrieb YANMAR Dieselmotor
3TNV88-PMB / Elektromotor 400 V 160 A
Anschluss.....CEE-Stecker 400V, 16A
Leistung.....21,8kW (29,6 PS) 2400 U/min
Treibstoff.....Diesel (60 l Tank)



Fahrgeschwindigkeit.....vorwärts 0 - 3 km/h



Teleskopiergeschwindigkeit....11,70 m/41,3 sec.
Hakengeschwindigkeit.....18,00 m/min (4-fach)
Seilgeschwindigkeit.....72,00 m/min (4-lagig)



Seiltyp.....IWRC 6×WS(26) Ø 8×95m



Drehsystem: Kugellager, Hydraulikmotorantrieb,
Schnecken- und Stirnradgetriebe
Drehwinkel.....endlos, 360°
Windensystem: Taumelscheibe, Axialkolbenmotor,
Differentialgetriebe, Scheibenbremse



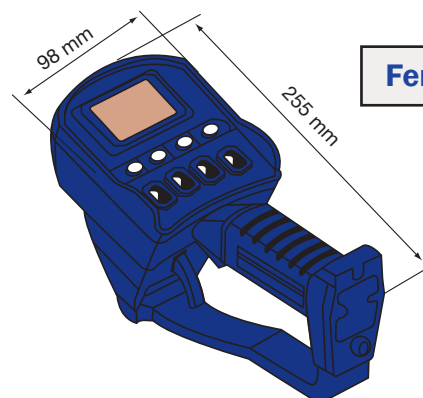
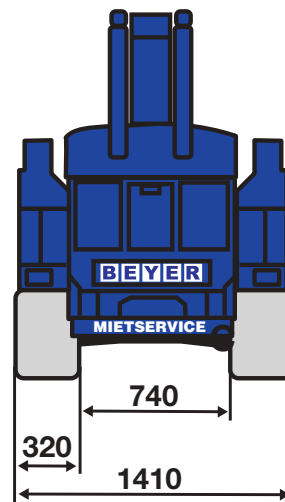
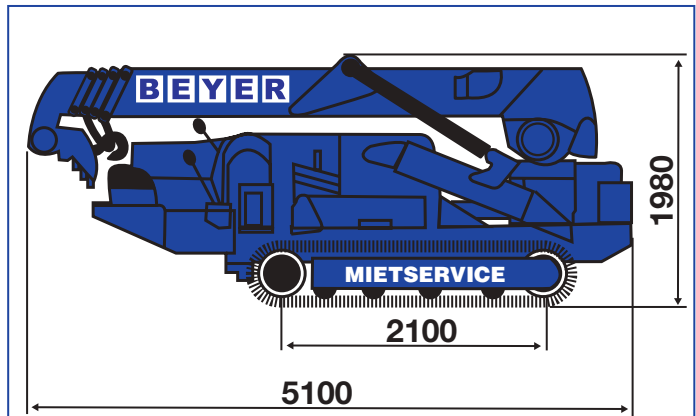
max. Steigfähigkeit.....20°



Abstützung.....hydraulisch



Gesamtgewicht (ohne Kranspitze).....ca. 5.750 kg
Kranspitze.....120 kg
Bodendruck.....41,9 kpa (0,43 kg/cm²)



Fernbedienung



MINIKRAN – ELEKTRO/DIESEL MC 168.4 D/E K II



Sicherheitssystem:

Lastmomentbegrenzung, Auslegerwinkel- und Lastanzeige, hydraulische Sicherheits- und Sperrventile, Hakensicherung, automatische hydr. Scheibenbremse für die Winde, selbsthemmende Bremse für den Drehmotor, Abschaltung der Winde gegen Überdrehen, Nivellierungsanzeige

Standardzubehör:

Kabelfernbedienung
Betriebsstundenzähler
2 Arbeitsleuchten
Hakensicherung

Optionen:

Funkadapter für Kabelfernbedienung



Einsatzbereiche

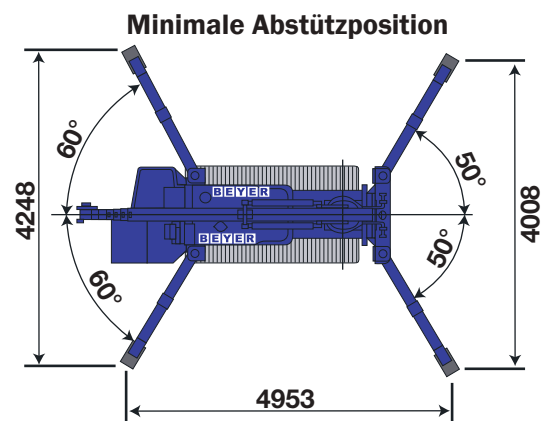
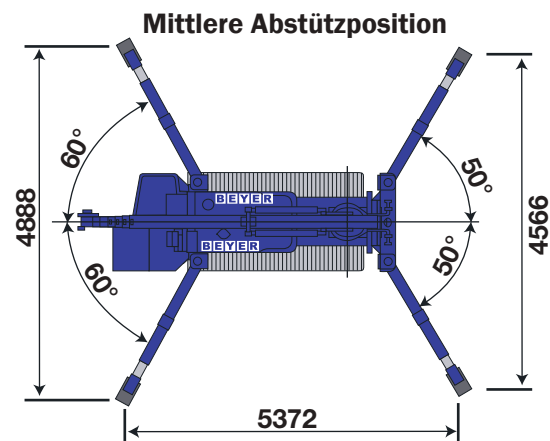
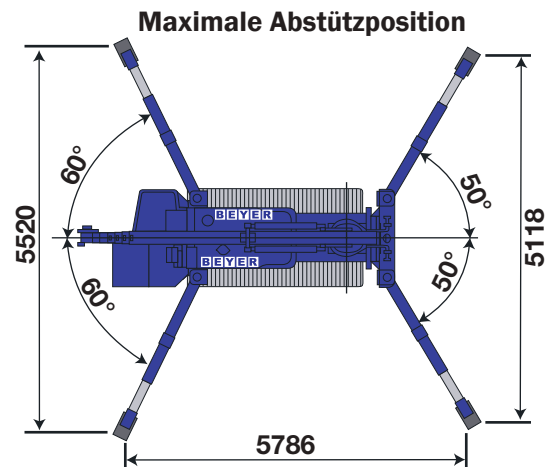
Durch den Kombiantrieb ist dieser Minikran im Innen- als auch im Aussenbereich einsetzbar. Dank des kräftigen Raupenfahrwerks ist er auch auf schwerem Gelände einsetzbar und bleibt dabei äußerst wendig. Einsatz-Schwerpunkte liegen im Industriebereich, Hochbau, Maschinenbau, Messebau, Holzbau, Garten- und Landschaftsbau, Steinbruch, Glas- und Fassadenbau, Treppen- und Fensterbau, bei Steinmetzbetrieben, Stahlbauarbeiten, Hallenmontagen, Aufstellen/Einrichten von Maschinen und Anlagen, Reparaturarbeiten, Sanierungs- oder Restaurationsarbeiten...

Die Einsatzgebiete sind unbegrenzt!

Durch die superkompakte Bauweise, die minimalen Abmessungen und das geringe Eigengewicht kann der Spezial- Minikran an vielen Orten optimal eingesetzt werden. Dabei verfügt er in jeder Auslage über ausreichend Leistung, um Material und Werkzeug sicher zu befördern.

Handhabung

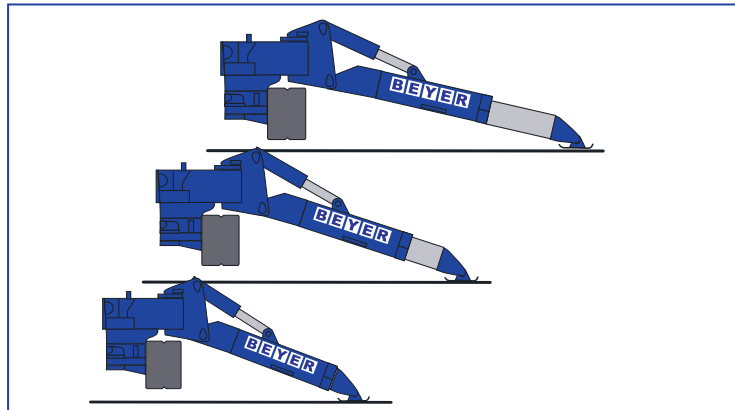
Die Bedienungshebel ermöglichen eine einfache Handhabung des Kranes. Die zum Lieferumfang gehörende Kabelfernbedienung ist sehr feinfühlig zu bedienen und erlaubt einen leichten Betrieb und eine gute Sicht auf die Last.



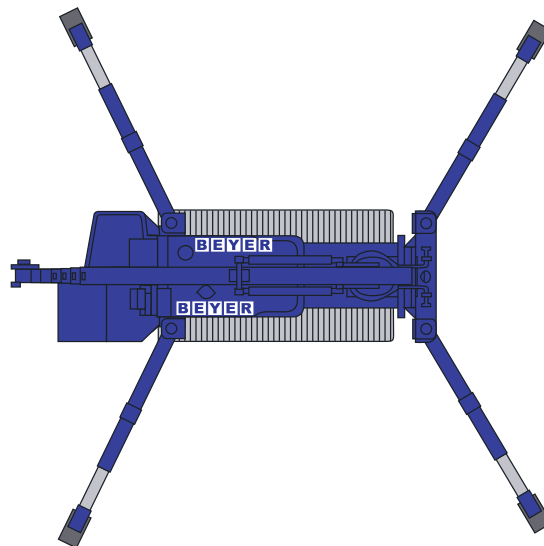


MINIKRAN – ELEKTRO/DIESEL MC 168.4 D/E K II

mögliche Abstützpositionen vertikal



mögliche Abstützposition horizontal



Seillängen

4-fach	2-fach	1-fach
20,50 m	41,00 m	82,00 m

Standardausführung: 4-fach geschoren.



MINIKRAN - ELEKTRO/DIESEL MC 168.4 D/E K II

Tragkrafttabelle, bei maximaler Abstützposition (4-fach)

Mastdurchbiegung unter Last berücksichtigt, inkl. 30 kg Hakengewicht



Grundmast (GM) - 4,73 m Auslegerlänge

Arbeitsradius	m	<2,70	<3,50	<4,00
Stützen in Maximumstellung	kg	3.830	3.030	2.580

Grundmast (GM) und erste Stufe (TA1) bis 7,68 m Auslegerlänge

Arbeitsradius	m	<3,50	<4,00	<5,00	<6,00	<7,00	<7,22
Stützen in Maximumstellung	kg	3.030	2.580	2.030	1.680	1.380	1.330

Grundmast (GM) und zweite Stufe (TA2) bis 10,63 m Auslegerlänge

Arbeitsradius	m	<3,50	<4,00	<5,00	<6,00	<7,00	<8,00	<9,00	<10,18
Stützen in Maximumstellung	kg	3.030	2.580	2.030	1.680	1.380	1.130	880	580

Grundmast (GM) und dritte Stufe (TA3) bis 13,53 m Auslegerlänge

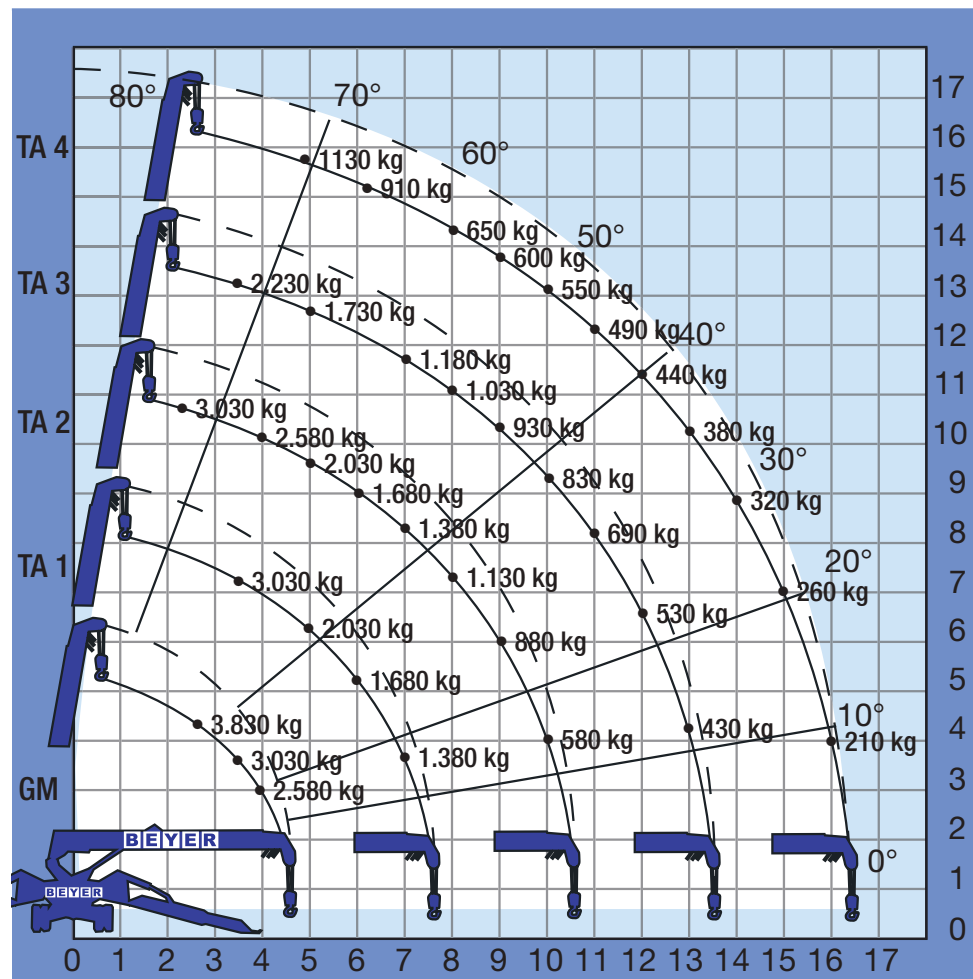
Arbeitsradius	m	<4,00	<5,00	<6,00	<7,00	<8,00	<9,00	<10,00	<11,00	<12,00	<13,09
Stützen in Maximumstellung	kg	2.230	1.730	1.400	1.180	1.030	930	830	690	530	430

Grundmast (GM) und vierte Stufe (TA4) bis 16,43 m Auslegerlänge

Arbeitsradius	m	<5,00	<6,00	<7,00	<8,00	<9,00	<10,00	<11,00	<12,00	<13,00	<14,00	<15,00	<16,00
Stützen in Maximumstellung	kg	1130	910	730	650	600	550	490	440	380	320	260	210

max. Seillänge
20,50 m

Maximum
Abstützposition
4-fach
geschoren





MINIKRAN - ELEKTRO/DIESEL MC 168.4 D/E K II

Tragkrafttabelle, bei mittlere Abstützposition (4-fach)

Mastdurchbiegung unter Last berücksichtigt, inkl. 30 kg Hakengewicht



Grundmast (GM) - 4,73 m Auslegerlänge

Arbeitsradius	m	<2,70	<3,50	<4,00
Stützen in Mittenstellung	kg	3.830	3.030	2.580

Grundmast (GM) und erste Stufe (TA1) bis 7,68 m Auslegerlänge

Arbeitsradius	m	<3,50	<4,00	<5,00	<6,00	<7,00	<7,22
Stützen in Mittenstellung	kg	3.030	2.580	1.880	1.430	1.160	1.120

Grundmast (GM) und zweite Stufe (TA2) bis 10,63 m Auslegerlänge

Arbeitsradius	m	<3,50	<4,00	<5,00	<6,00	<7,00	<8,00	<9,00	<10,18
Stützen in Mittenstellung	kg	3.030	2.580	1.880	1.430	1.130	800	740	490

Grundmast (GM) und dritte Stufe (TA3) bis 13,53 m Auslegerlänge

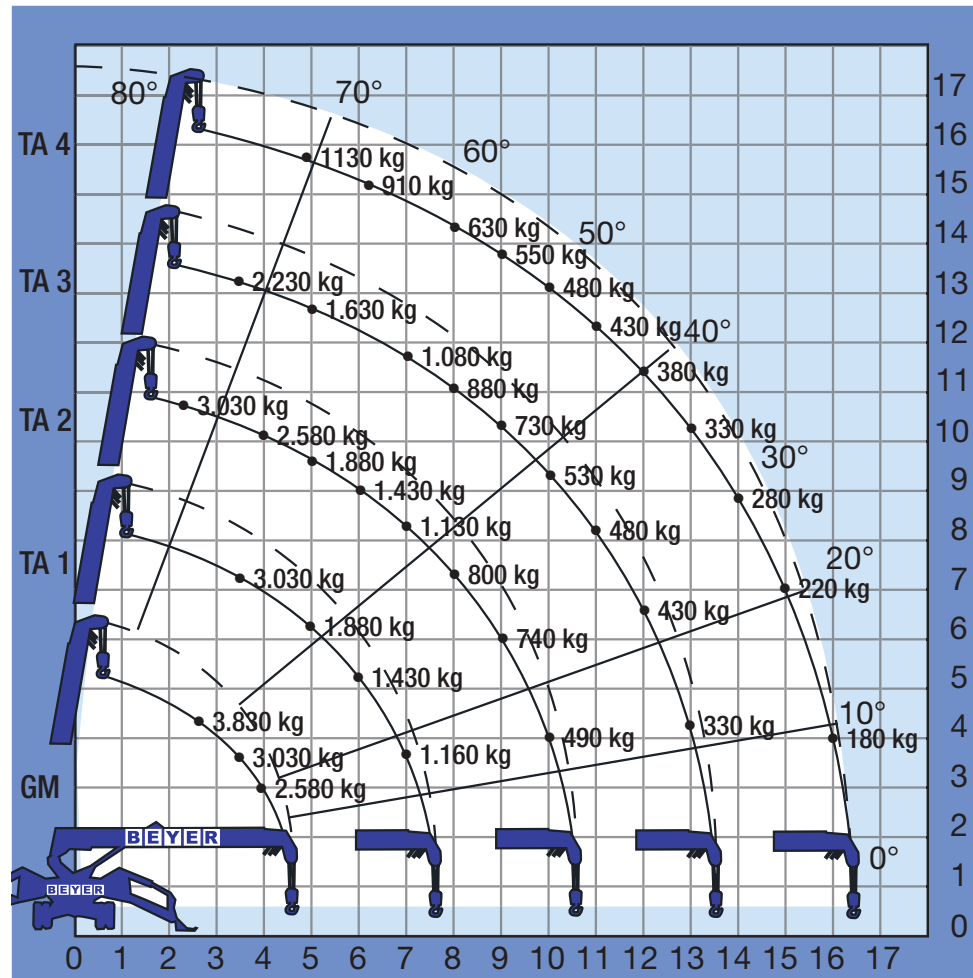
Arbeitsradius	m	<4,00	<5,00	<6,00	<7,00	<8,00	<9,00	<10,00	<11,00	<12,00	<13,09
Stützen in Mittenstellung	kg		2.230	1.630	1.330	1.080	880	730	530	480	330

Grundmast (GM) und vierte Stufe (TA4) bis 16,43 m Auslegerlänge

Arbeitsradius	m	<5,00	<6,00	<7,00	<8,00	<9,00	<10,00	<11,00	<12,00	<13,00	<14,00	<15,00	<16,00
Stützen in Mittenstellung	kg		1130	910	730	630	550	480	430	380	330	280	220

max. Seillänge
20,50 m

Mittlere
Abstützposition
4-fach
geschoren





MINIKRAN - ELEKTRO/DIESEL MC 168.4 D/E K II

Tragkrafttabelle, bei minimaler Abstützposition (4-fach)

Mastdurchbiegung unter Last berücksichtigt, inkl. 30 kg Hakengewicht



Grundmast (GM) - 4,73 m Auslegerlänge

Arbeitsradius	m	<2,70	<3,50	<4,00
Stützen in Minimumstellung	kg	3.830	3.030	2.580

Grundmast (GM) und erste Stufe (TA1) bis 7,68 m Auslegerlänge

Arbeitsradius	m	<3,50	<4,00	<5,00	<6,00	<7,00	<7,22
Stützen in Minimumstellung	kg	3.030	2.580	1.680	1.180	930	780

Grundmast (GM) und zweite Stufe (TA2) bis 10,63 m Auslegerlänge

Arbeitsradius	m	<3,50	<4,00	<5,00	<6,00	<7,00	<8,00	<9,00	<10,18
Stützen in Minimumstellung	kg	3.030	2.580	1.680	1.180	880	730	580	400

Grundmast (GM) und dritte Stufe (TA3) bis 13,53 m Auslegerlänge

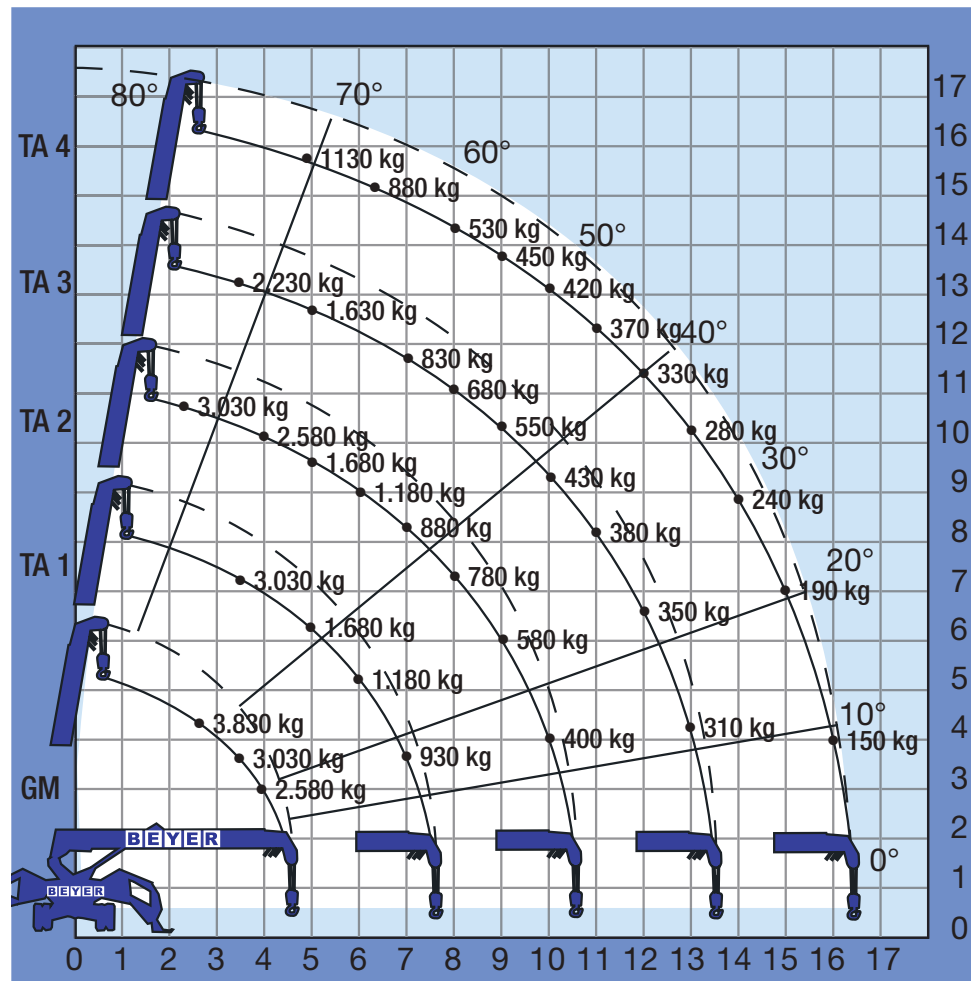
Arbeitsradius	m	<4,00	<5,00	<6,00	<7,00	<8,00	<9,00	<10,00	<11,00	<12,00	<13,09
Stützen in Minimumstellung	kg	2.230	1.630	1.180	830	680	550	430	380	350	310

Grundmast (GM) und vierte Stufe (TA4) bis 16,43 m Auslegerlänge

Arbeitsradius	m	<5,00	<6,00	<7,00	<8,00	<9,00	<10,00	<11,00	<12,00	<13,00	<14,00	<15,00	<16,00
Stützen in Minimumstellung	kg	1130	880	730	530	450	420	370	330	280	240	190	150

max. Seillänge
20,50 m

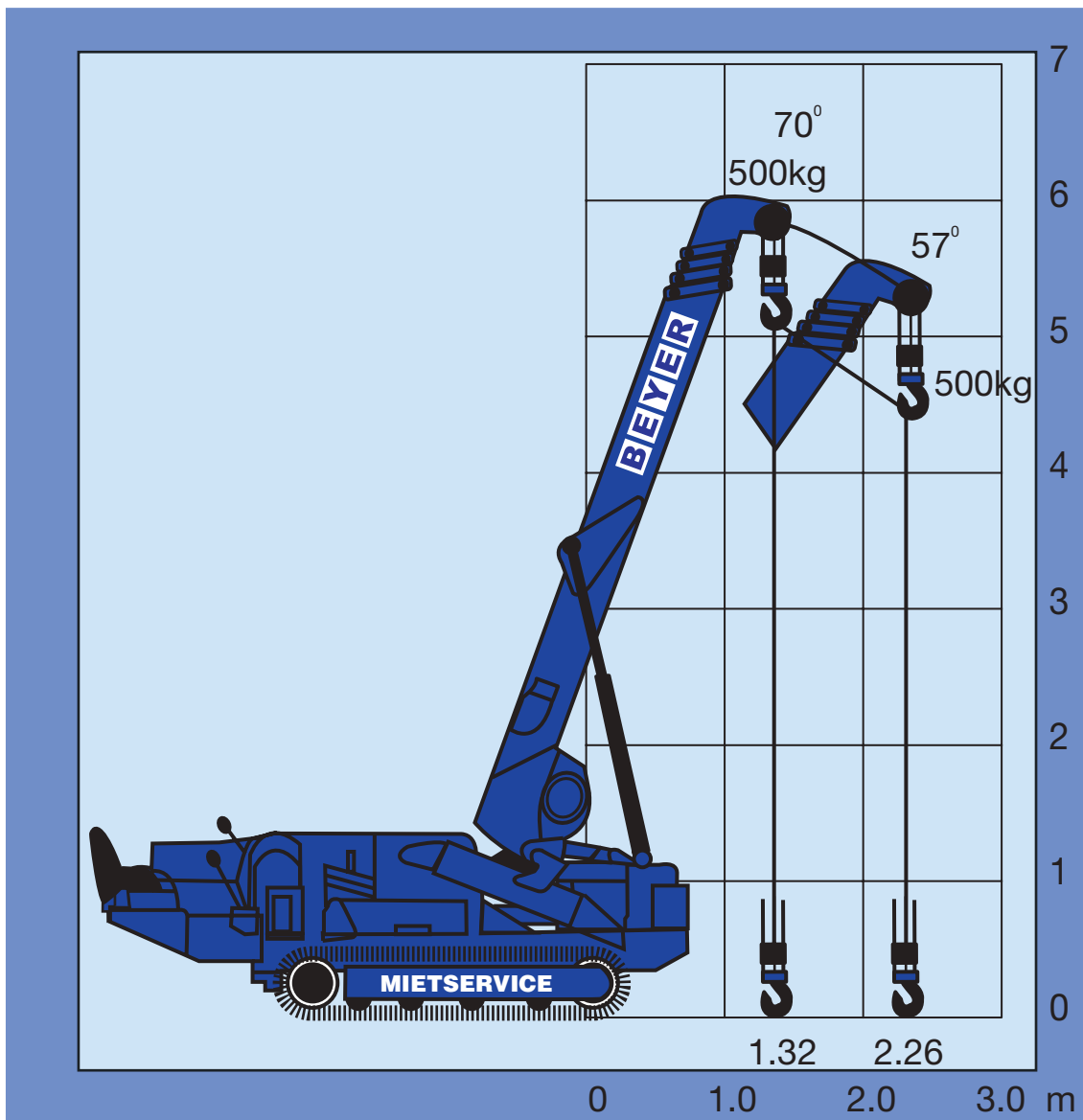
Minimum
Abstützposition
4-fach
geschoren





MINIKRAN – ELEKTRO/DIESEL MC 168.4 D/E K II

Hebehöhe beim Fahren mit angehobener Last



Bei Aufhebe- und Tragearbeiten befolgen Sie diese Regeln, damit die Maschine nicht umkippt.

1. Nicht über eine Neigung oder weichen oder unebenen Boden fahren.
2. Nicht schwenken. Vermeiden Sie beim Anhalten und Anfahren plötzlich Bewegungen.
3. Wenn Sie mit einer Last fahren, halten Sie sie so dicht wie möglich über dem Boden.
4. Wenn die Last schwingt, halten Sie an, bis die Last still hängt.



MINIKRAN - ELEKTRO/DIESEL MC 168.4 D/E K II

Tragkrafttabelle, MC 168.4 – bei maximaler Abstützposition (2-fach)

Mastdurchbiegung unter Last berücksichtigt, inkl. 30 kg Hakengewicht



Grundmast (GM) - 4,73 m Auslegerlänge

Arbeitsradius	m	<2,70	<3,50	<4,00
Stützen in Maximumstellung	kg	1.915	1.515	1.290

Grundmast (GM) und erste Stufe (TA1) bis 7,68 m Auslegerlänge

Arbeitsradius	m	<3,50	<4,00	<5,00	<6,00	<7,00	<7,22
Stützen in Maximumstellung	kg	1.515	1.290	1.015	840	690	665

Grundmast (GM) und zweite Stufe (TA2) bis 10,63 m Auslegerlänge

Arbeitsradius	m	<3,50	<4,00	<5,00	<6,00	<7,00	<8,00	<9,00	<10,18
Stützen in Maximumstellung	kg	1.515	1.290	1.015	840	690	565	440	290

Grundmast (GM) und dritte Stufe (TA3) bis 13,53 m Auslegerlänge

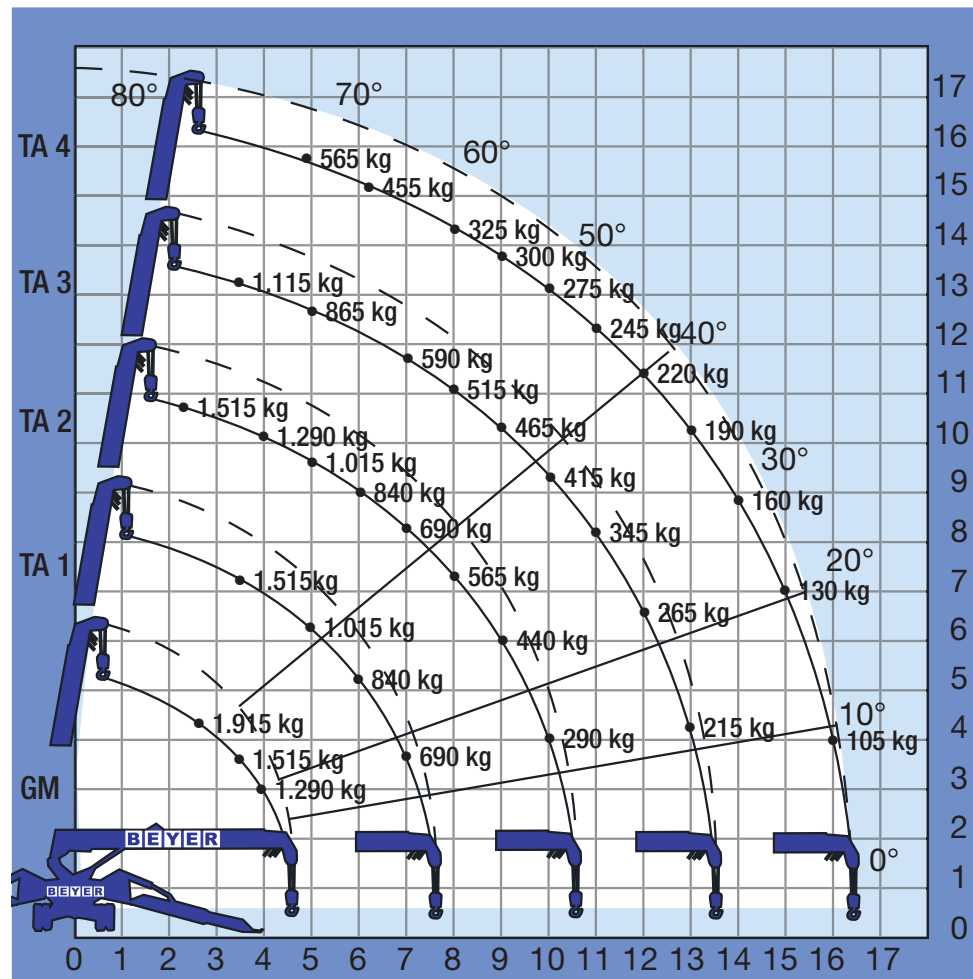
Arbeitsradius	m	<4,00	<5,00	<6,00	<7,00	<8,00	<9,00	<10,00	<11,00	<12,00	<13,09
Stützen in Maximumstellung	kg	1.115	865	700	590	515	465	415	345	265	215

Grundmast (GM) und vierte Stufe (TA4) bis 16,43 m Auslegerlänge

Arbeitsradius	m	<5,00	<6,00	<7,00	<8,00	<9,00	<10,00	<11,00	<12,00	<13,00	<14,00	<15,00	<16,00
Stützen in Maximumstellung	kg	565	455	365	325	300	275	245	220	190	160	130	105

max. Seillänge
41,00 m

Maximum
Abstützposition
2-fach
geschoren





MINIKRAN - ELEKTRO/DIESEL MC 168.4 D/E K II

Tragkrafttabelle, bei mittlere Abstützposition (2-fach)

Mastdurchbiegung unter Last berücksichtigt, inkl. 30 kg Hakengewicht



Grundmast (GM) - 4,73 m Auslegerlänge

Arbeitsradius	m	<2,70	<3,50	<4,00
Stützen in Mittenstellung	kg	1.915	1.515	1.290

Grundmast (GM) und erste Stufe (TA1) bis 7,68 m Auslegerlänge

Arbeitsradius	m	<3,50	<4,00	<5,00	<6,00	<7,00	<7,22
Stützen in Mittenstellung	kg	1.515	1.290	940	715	580	560

Grundmast (GM) und zweite Stufe (TA2) bis 10,63 m Auslegerlänge

Arbeitsradius	m	<3,50	<4,00	<5,00	<6,00	<7,00	<8,00	<9,00	<10,18
Stützen in Mittenstellung	kg	1.515	1.290	940	715	565	400	370	245

Grundmast (GM) und dritte Stufe (TA3) bis 13,53 m Auslegerlänge

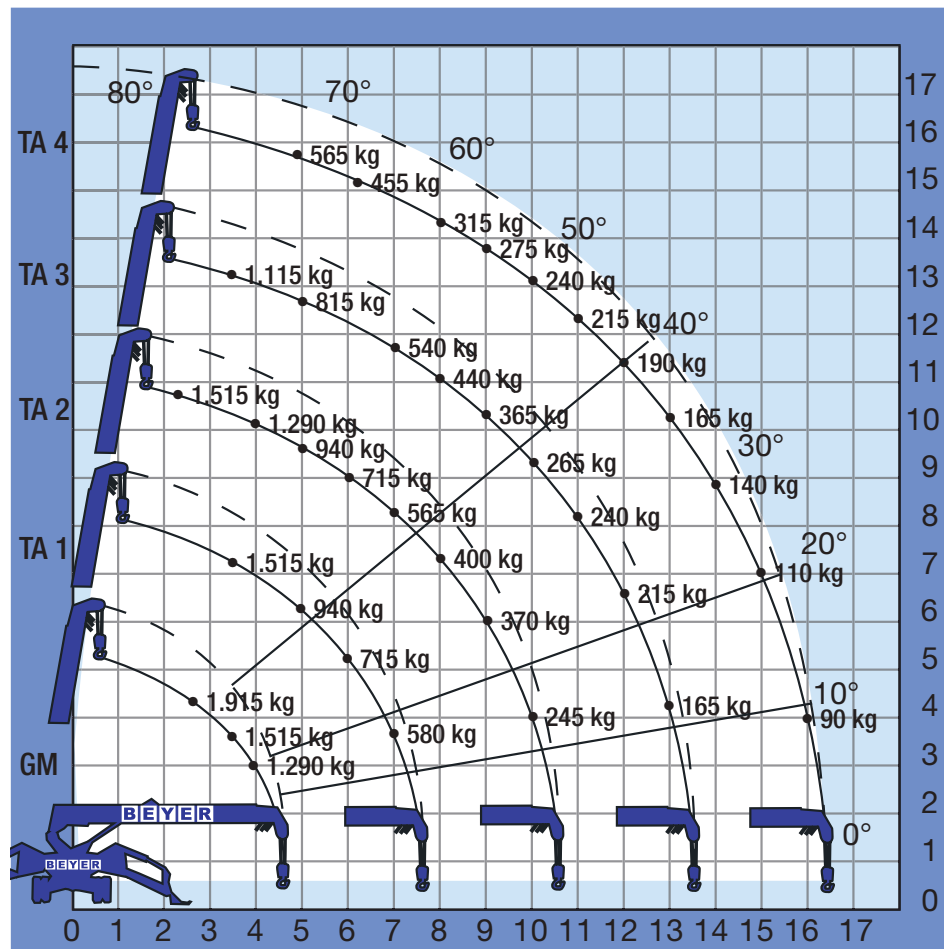
Arbeitsradius	m	<4,00	<5,00	<6,00	<7,00	<8,00	<9,00	<10,00	<11,00	<12,00	<13,09
Stützen in Mittenstellung	kg	1.115	815	665	540	440	365	265	240	215	165

Grundmast (GM) und vierte Stufe (TA4) bis 16,43 m Auslegerlänge

Arbeitsradius	m	<5,00	<6,00	<7,00	<8,00	<9,00	<10,00	<11,00	<12,00	<13,00	<14,00	<15,00	<16,00
Stützen in Mittenstellung	kg	565	455	365	315	275	240	215	190	165	140	110	90

max. Seillänge
41,00 m

Mittlere
Abstützposition
2-fach
geschoren





MINIKRAN - ELEKTRO/DIESEL MC 168.4 D/E K II

Tragkrafttabelle, bei minimaler Abstützposition (2-fach)

Mastdurchbiegung unter Last berücksichtigt, inkl. 30 kg Hakengewicht



Grundmast (GM) - 4,73 m Auslegerlänge

Arbeitsradius	m	<2,70	<3,50	<4,00
Stützen in Minimumstellung	kg	1.915	1.515	1.290

Grundmast (GM) und erste Stufe (TA1) bis 7,68 m Auslegerlänge

Arbeitsradius	m	<3,50	<4,00	<5,00	<6,00	<7,00	<7,22
Stützen in Minimumstellung	kg	1.515	1.290	840	590	465	390

Grundmast (GM) und zweite Stufe (TA2) bis 10,63 m Auslegerlänge

Arbeitsradius	m	<3,50	<4,00	<5,00	<6,00	<7,00	<8,00	<9,00	<10,18
Stützen in Minimumstellung	kg	1.515	1.290	840	590	440	365	290	200

Grundmast (GM) und dritte Stufe (TA3) bis 13,53 m Auslegerlänge

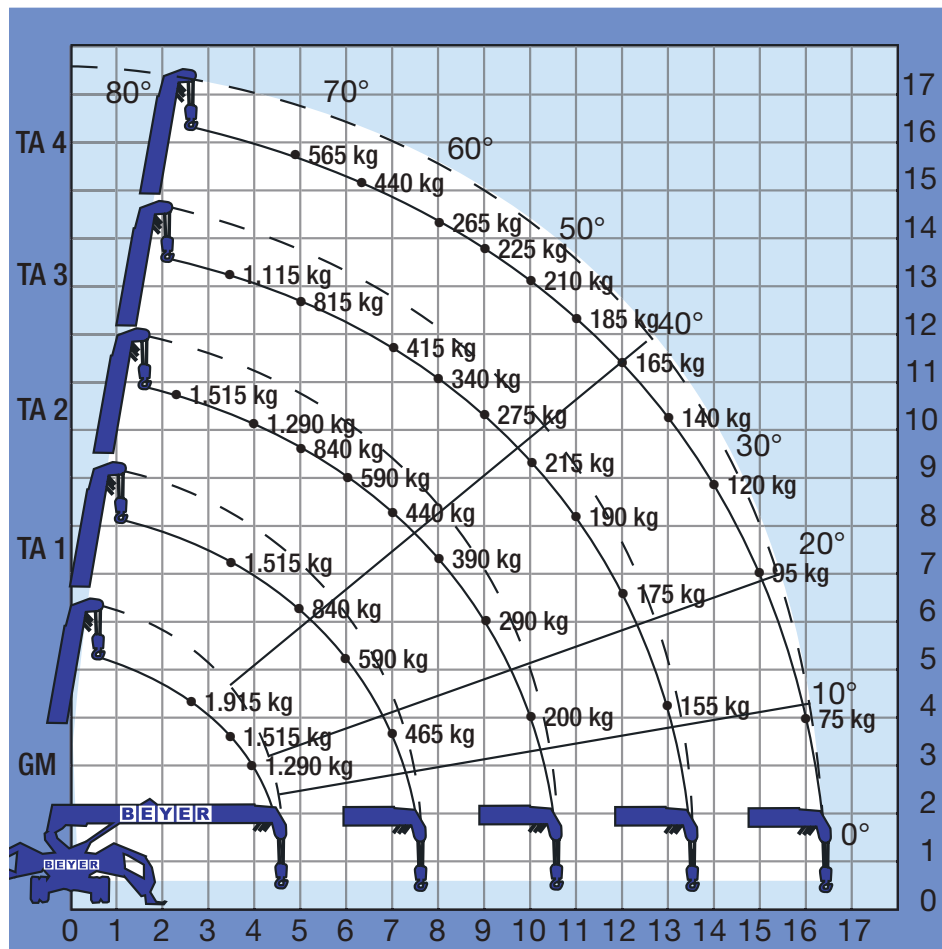
Arbeitsradius	m	<4,00	<5,00	<6,00	<7,00	<8,00	<9,00	<10,00	<11,00	<12,00	<13,09
Stützen in Minimumstellung	kg	1.115	815	590	415	340	275	215	190	175	155

Grundmast (GM) und vierte Stufe (TA4) bis 16,43 m Auslegerlänge

Arbeitsradius	m	<5,00	<6,00	<7,00	<8,00	<9,00	<10,00	<11,00	<12,00	<13,00	<14,00	<15,00	<16,00
Stützen in Minimumstellung	kg		565	440	365	265	225	210	185	165	140	120	95

max. Seillänge
41,00 m

Minimum
Abstützposition
2-fach
geschoren





MINIKRAN - ELEKTRO/DIESEL MC 168.4 D/E K II

Tragkrafttabelle, bei maximaler Abstützposition (1-fach)

Mastdurchbiegung unter Last berücksichtigt, inkl. 30 kg Hakengewicht



Grundmast (GM) - 4,73 m Auslegerlänge

Arbeitsradius	m	<2,70	<3,50	<4,00
Stützen in Maximumstellung	kg	957,5	757,5	645

Grundmast (GM) und erste Stufe (TA1) bis 7,68 m Auslegerlänge

Arbeitsradius	m	<3,50	<4,00	<5,00	<6,00	<7,00	<7,22
Stützen in Maximumstellung	kg	757,5	645	507,5	420	345	332,5

Grundmast (GM) und zweite Stufe (TA2) bis 10,63 m Auslegerlänge

Arbeitsradius	m	<3,50	<4,00	<5,00	<6,00	<7,00	<8,00	<9,00	<10,18
Stützen in Maximumstellung	kg	757,5	645	507,5	420	345	282,5	220	145

Grundmast (GM) und dritte Stufe (TA3) bis 13,53 m Auslegerlänge

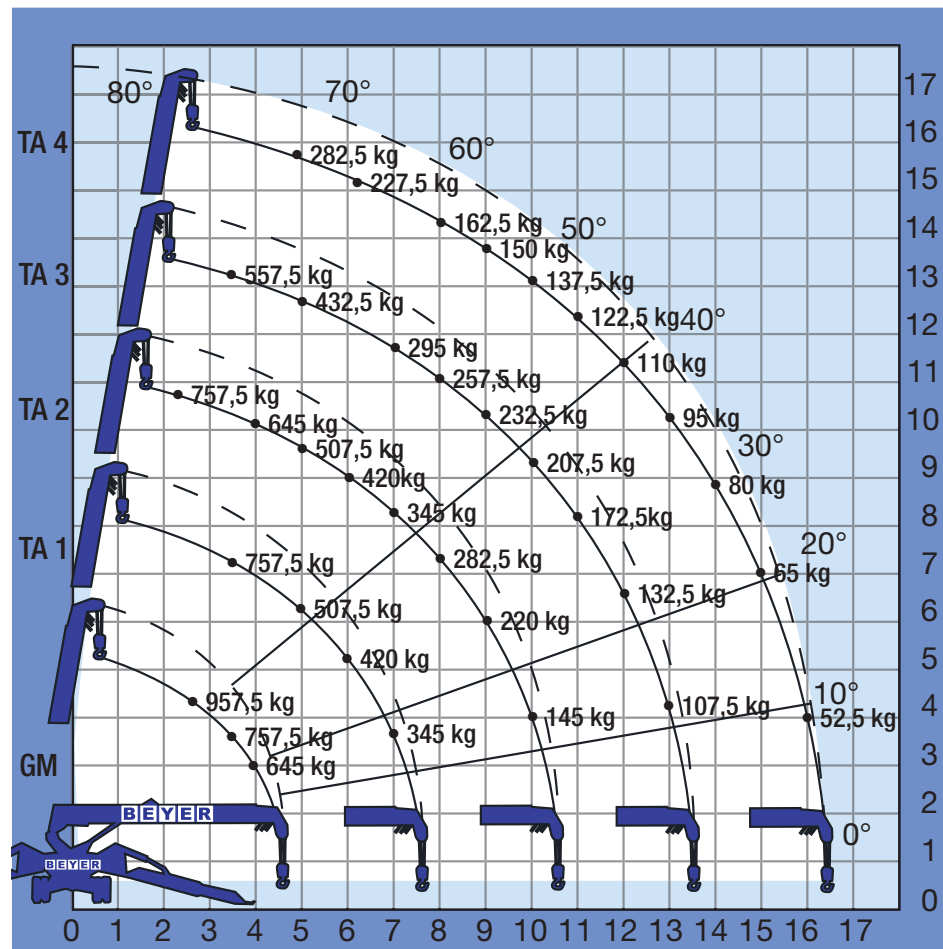
Arbeitsradius	m	<4,00	<5,00	<6,00	<7,00	<8,00	<9,00	<10,00	<11,00	<12,00	<13,09
Stützen in Maximumstellung	kg	557,5	432,5	350	295	257,5	232,5	207,5	172,5	132,5	107,5

Grundmast (GM) und vierte Stufe (TA4) bis 16,43 m Auslegerlänge

Arbeitsradius	m	<5,00	<6,00	<7,00	<8,00	<9,00	<10,00	<11,00	<12,00	<13,00	<14,00	<15,00	<16,00
Stützen in Maximumstellung	kg	282,5	227,5	182,5	162,5	150	137,5	122,5	110	95	80	65	52,5

max. Seillänge
82,00 m

Maximum
Abstützposition
1-fach
geschoren





MINIKRAN - ELEKTRO/DIESEL MC 168.4 D/E K II

Tragkrafttabelle, bei mittlere Abstützposition (1-fach)

Mastdurchbiegung unter Last berücksichtigt, inkl. 30 kg Hakengewicht



Grundmast (GM) - 4,73 m Auslegerlänge

Arbeitsradius	m	<2,70	<3,50	<4,00
Stützen in Mittenstellung	kg	957,5	957,5	645

Grundmast (GM) und erste Stufe (TA1) bis 7,68 m Auslegerlänge

Arbeitsradius	m	<3,50	<4,00	<5,00	<6,00	<7,00	<7,22
Stützen in Mittenstellung	kg	957,5	645	470	357,5	290	280

Grundmast (GM) und zweite Stufe (TA2) bis 10,63 m Auslegerlänge

Arbeitsradius	m	<3,50	<4,00	<5,00	<6,00	<7,00	<8,00	<9,00	<10,18
Stützen in Mittenstellung	kg	957,5	645	470	357,5	282,5	200	185	122,5

Grundmast (GM) und dritte Stufe (TA3) bis 13,53 m Auslegerlänge

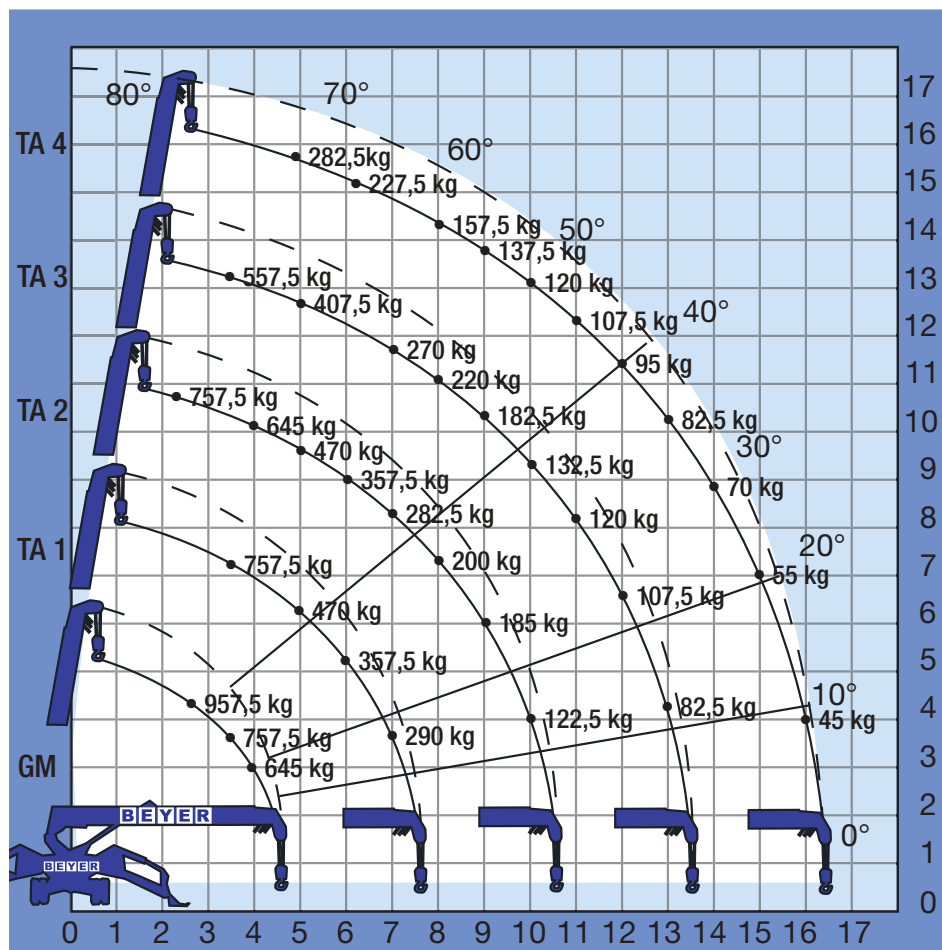
Arbeitsradius	m	<4,00	<5,00	<6,00	<7,00	<8,00	<9,00	<10,00	<11,00	<12,00	<13,09
Stützen in Mittenstellung	kg	557,5	407,5	332,5	270	220	182,5	132,5	120	107,5	82,5

Grundmast (GM) und vierte Stufe (TA4) bis 16,43 m Auslegerlänge

Arbeitsradius	m	<5,00	<6,00	<7,00	<8,00	<9,00	<10,00	<11,00	<12,00	<13,00	<14,00	<15,00	<16,00
Stützen in Mittenstellung	kg	282,5	227,5	182,5	157,5	137,5	120	107,5	95	82,5	70	55	45

max. Seillänge
82,00 m

Mittlere
Abstützposition
1-fach
geschoren





MINIKRAN - ELEKTRO/DIESEL MC 168.4 D/E K II

Tragkrafttabelle, bei minimaler Abstützposition (1-fach)

Mastdurchbiegung unter Last berücksichtigt, inkl. 30 kg Hakengewicht



Grundmast (GM) - 4,73 m Auslegerlänge

Arbeitsradius	m	<2,70	<3,50	<4,00
Stützen in Minimumstellung	kg	957,5	757,5	645

Grundmast (GM) und erste Stufe (TA1) bis 7,68 m Auslegerlänge

Arbeitsradius	m	<3,50	<4,00	<5,00	<6,00	<7,00	<7,22
Stützen in Minimumstellung	kg	757,5	645	420	295	232,5	195

Grundmast (GM) und zweite Stufe (TA2) bis 10,63 m Auslegerlänge

Arbeitsradius	m	<3,50	<4,00	<5,00	<6,00	<7,00	<8,00	<9,00	<10,18
Stützen in Minimumstellung	kg	757,5	645	420	295	220	182,5	145	100

Grundmast (GM) und dritte Stufe (TA3) bis 13,53 m Auslegerlänge

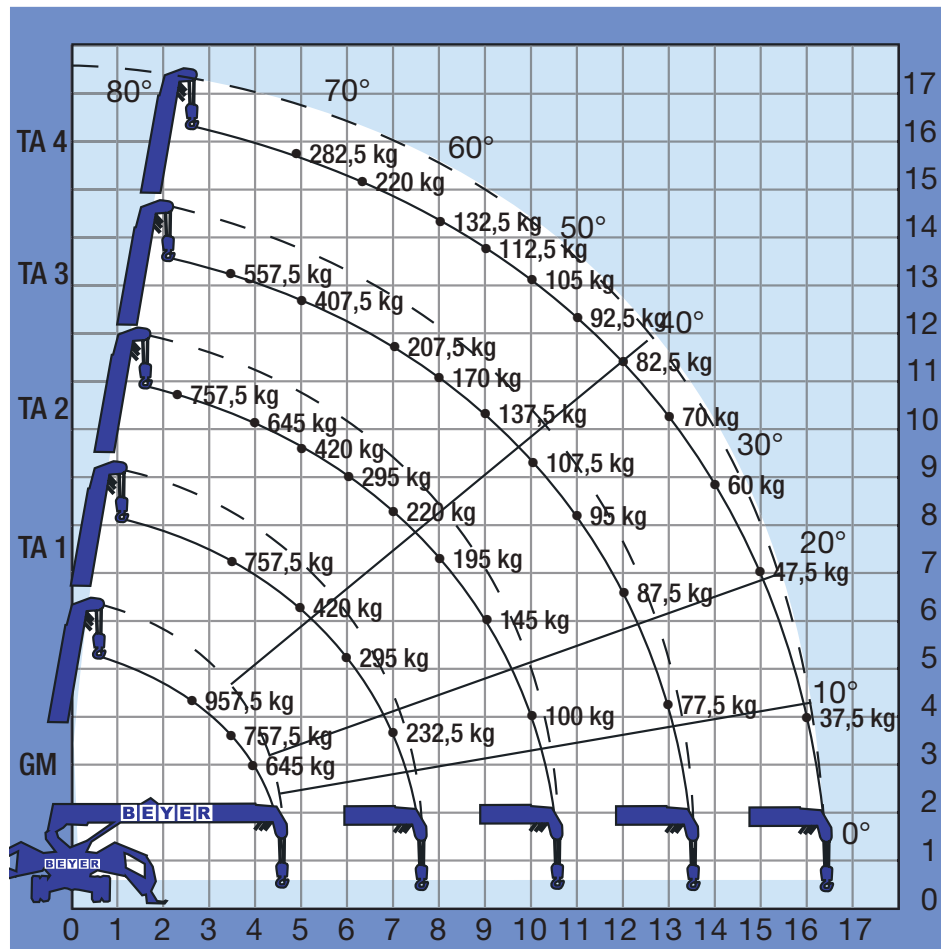
Arbeitsradius	m	<4,00	<5,00	<6,00	<7,00	<8,00	<9,00	<10,00	<11,00	<12,00	<13,09
Stützen in Minimumstellung	kg	557,5	407,5	295	207,5	170	137,5	107,5	95	87,5	77,5

Grundmast (GM) und vierte Stufe (TA4) bis 16,43 m Auslegerlänge

Arbeitsradius	m	<5,00	<6,00	<7,00	<8,00	<9,00	<10,00	<11,00	<12,00	<13,00	<14,00	<15,00	<16,00
Stützen in Minimumstellung	kg	282,5	220	182,5	132,5	112,5	105	92,5	82,5	70	60	47,5	37,5

max. Seillänge
82,00 m

Minimum
Abstützposition
1-fach
geschoren





MINIKRAN - ELEKTRO/DIESEL MC 168.4 D/E K II

Tragkrafttabelle

Tragkrafttabelle für Kranspitze

Bruttonennlast umfasst die Masse des Hebezeugs (Haken 20 kg)

Bruttonennlasttabelle

Auslegerwinkel	Bruttonennlast
72° und größer	520 kg
69°	420 kg
66°	320 kg
63°	250 kg
60°	220 kg
55°	170 kg

Das Diagramm für Arbeitsradius und Hebehöhe zeigt die Beziehung zwischen Arbeitsradius dieser Maschine, Auslegerwinkel und Hebehöhe über Grund, wenn kein Gegenstand gehoben wird. In diesem Diagramm wird die Auslegerdurchbiegung nicht berücksichtigt.

