



## HANDKREISSÄGE HKS 335

- Schnitttiefe bis 128 mm
- Sägeblatt Ø 335 mm
- Sägeblattbohrung Ø 30 mm
- Sägeleistung bei 45° 0 - 85 mm
- Sägeleistung bei 90° 0 - 128 mm
- Gehrungsschnitte bis 45°
- Spaltkeil (gegen Verkanten)
- Parallelanschlag

### geeignet für:

- Handwerk • Zimmerei
- Baugewerbe • Profiheimwerker

### Vorteile:

- leistungsstarke 2000 W
- Alu-Führungsschiene
- Pendelschutzhaube
- Motorbremse
- Absaugadapter





# HANDKREISSÄGE HKS 335



Drehzahl (Leerlauf).....3400 U/min

**Sägeblatt-**

Durchmesser .....Ø 335 mm

Bohrung .....Ø 30 mm

Gehrungsschnitte ..... bis 45°

Sägeleistung bei 45° ..... 0 - 85 mm

Sägeleistung bei 90° ..... 0 - 128 mm

Gesamtlänge.....567 mm

Gesamthöhe.....360 mm

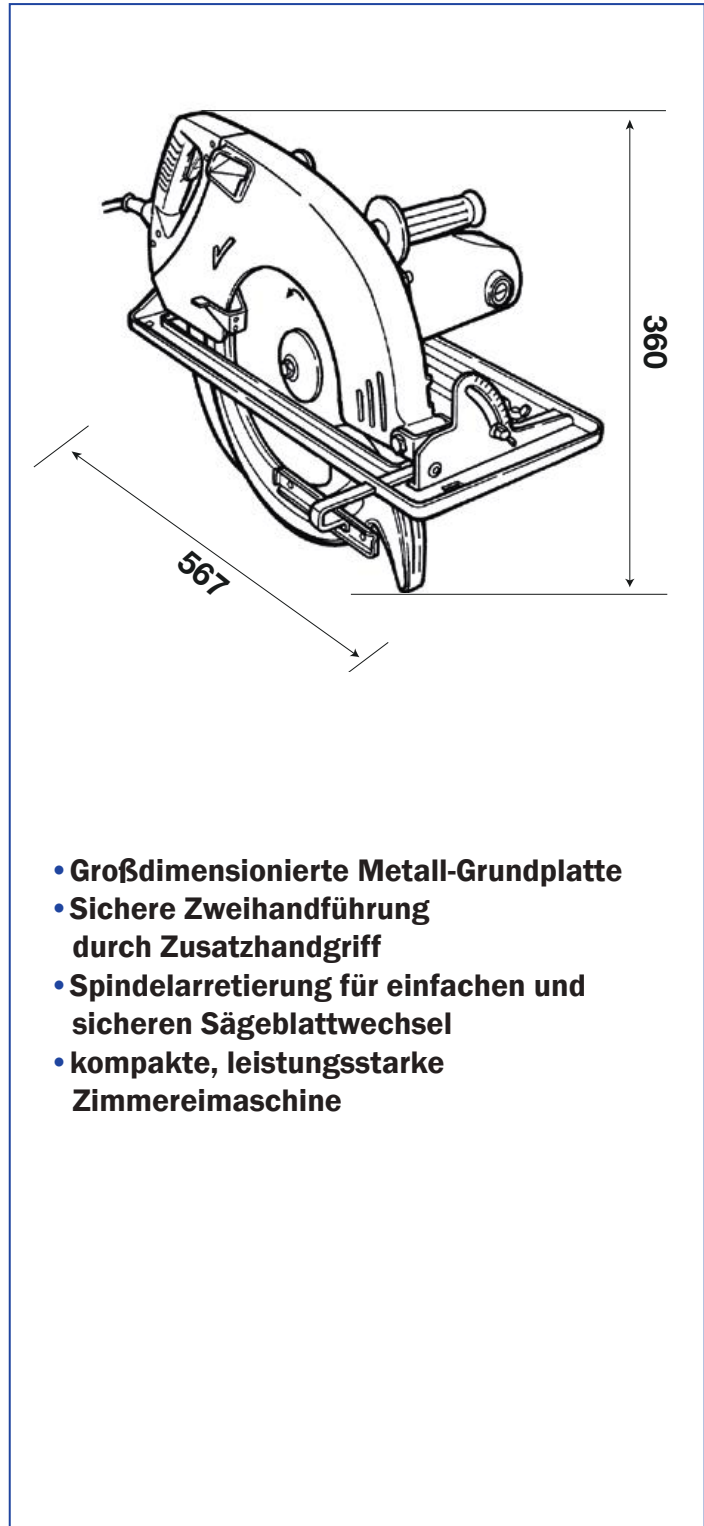
Gesamtbreite..... 310 mm

Leistungsaufnahme..... 2.000 W

Leerlaufgeräusch..... 91dB (A)



Leergewicht..... ca. 13 kg



- **Großdimensionierte Metall-Grundplatte**
- **Sichere Zweihandführung durch Zusatzhandgriff**
- **Spindelarretierung für einfachen und sicheren Sägeblattwechsel**
- **kompakte, leistungsstarke Zimmereimaschine**