



HANDKREISSÄGE HKS 235

- Schnitttiefe bis 86 mm
- Sägeblatt Ø 235 mm
- Sägeblattbohrung Ø 30 mm
- Sägeleistung bei 45° 0 - 65 mm
- Sägeleistung bei 90° 0 - 86 mm
- Gehrungsschnitte bis 45°

geeignet für:

- Handwerk • Zimmerei
- Baugewerbe • Profiheimwerker

Vorteile:

- leistungsstarke 2000 W
- Alu-Führungsschiene
- Pendelschutzhaube
- Motorbremse
- Absaugadapter





HANDKREISSÄGE HKS 235



Drehzahl (Leerlauf).....5000 U/min

Sägeblatt-

DurchmesserØ 235 mm

BohrungØ 30 mm

Gehrungsschnitte bis 45°

Sägeleistung bei 45° 0 - 65 mm

Sägeleistung bei 90° 0 - 86 mm

Gesamtlänge.....397 mm

Gesamthöhe.....291 mm

Gesamtbreite.....272 mm

Leistungsaufnahme.....2.000 W

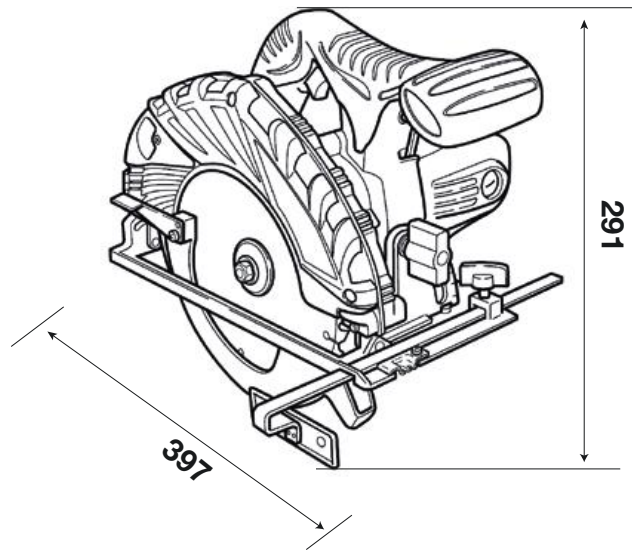
Leerlaufgeräusch.....85dB (A)

elektrische Motorbremse

Bremszeit..... 1,5 sec.



Leergewicht.....ca. 6,8 kg



- nachjustierbare, nickelbeschichtete Aluminium Grundplatte
- Spindelarretierung für schnellen und sicheren Sägeblattwechsel
- großflächige Knöpfe zur Schnellverstellung von Schnitttiefe und Schnittwinkel
- Soft-touch-Handgriff für sicheres Arbeiten