



## MINIKRAN – MC 87.3/GSR 300

- max. Hebehöhe 8,70 m
- max. Tragkraft 2.820 kg
- max. Tragkraft Glassauger 300 kg
- Gerätelänge 4,15 m
- Gerätebreite 0,86 m
- Gerätehöhe 1,62 m
- Eigengewicht ca. 1.980 kg

### geeignet für:

- Glas- und Fensterbau
- Stahl- und Metallbau • Fassadenbau
- Industrie • Handwerk

### Vorteile:

- 4 Sauger je 400 mm Ø • 1 Vakuumpumpe
- 2 unabhängige Vakuumkreise
- Elektrohüszylinder ermöglichen das präzise, stufenlose Drehen (95°), Schwenken (120°) und Kippen ( $\pm 30^\circ$ ) der Last





# MINIKRAN - MC 87.3/GSR 300



**max. Tragkraft**(Auslegung von 1,40 m).... 2.820 kg  
**max. Tragkraft** (Glassauger)..... 300 kg



**max. Hebehöhe**..... 8,70 m  
**max. Arbeitsradius**..... 8,21 m  
**Auslegerlänge**..... 2,53 m bis 8,57 m  
**Auslegerwinkel**..... 0 - 80° / 14 sec.

**Auslegersystem:**

Doppelt wirkender Hydraulikzylinder



**Länge**..... 3,60 m  
**Länge** (mit Glassauger)..... 4,15 m  
**Breite**..... 0,75 m  
**Breite**(mit Glassauger)..... 0,86 m  
**Höhe**..... 1,44 m  
**Höhe** (mit Glassauger)..... 1,62 m  
**Kettenbreite**..... 0,20 m



**Antrieb:** Kombiantrieb Yanmar Dieselmotor  
2TNE68-ME / Elektromotor  
**Anschluss**..... CEE- Stecker 400V, 16A  
**Leistung**..... 6,57 kW (9 PS), 2.600 U/min  
**Treibstoff**..... Diesel (12l Tank)



**Fahrgeschwindigkeit**..... 0 - 2,2 km/h



**Teleskopiergeschwindigkeit**..... 6,04 m / 22 sec.  
**Hakenhebegeschwindigkeit**..... 8,0 m / min  
**Seilgeschwindigkeit**..... 32 m / min (4-lagig)



**Seiltyp**..... IWRC 6 x Fi (29) Ø 7 mm x 48 m  
**Bruchgrenze**..... 41 kN (4.180 kg)  
**Einzeltragkraft**..... 2,3 kN (234 kg)



**Drehsystem:** Hydraulikmotor mit selbsthemmendem Getriebe  
**Drehwinkel** .....endlos, 360°  
**Windensystem:** Hydraulisch, Planetengetriebe mit hydr. Scheibenbremse



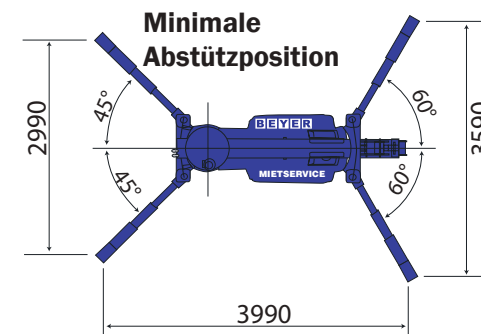
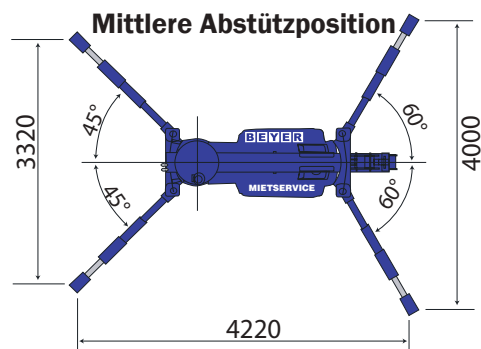
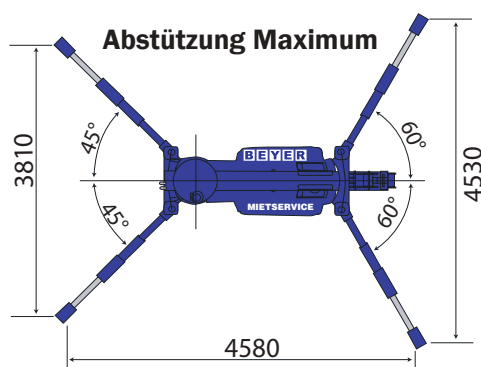
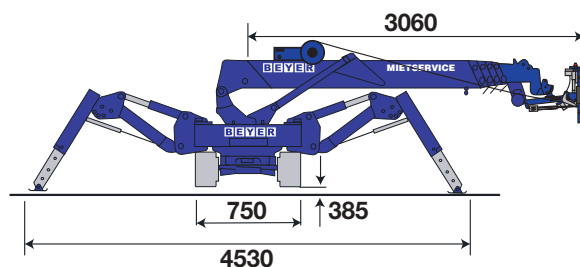
**max. Steigfähigkeit**..... 20°



**Abstützung:** hydraulisch mit manuell verschiebbarer Stützenstellung



**Eigengewicht** (ohne Glassauger)..... ca. 1.900 kg  
**Eigengewicht** (mit Glassauger)..... ca. 1.980 kg  
**Bodendruck**..... 43,2 kPa (0,44 kg/cm<sup>2</sup>)





# MINIKRAN - MC 87.3/GSR 300

## Technische Daten Glassauger

**i** max. Tragkraft Glassauger..... 300 kg  
4 Sauger.....Ø 400 mm

### Eigengewicht

Vakuumeinheit  
(ohne Verlängerungsarme).....ca. 77 kg  
(mit Verlängerungsarme).....ca. 83 kg  
Batteriebox.....ca. 60 kg

**Bedienung**..... Funkfernsteuerung

**Stromversorgung**.....24 V Batterie

**Vakuumerzeugung**.....Vakuumpumpe

### Auslegersystem:

doppelt wirkender Hydraulikzylinder

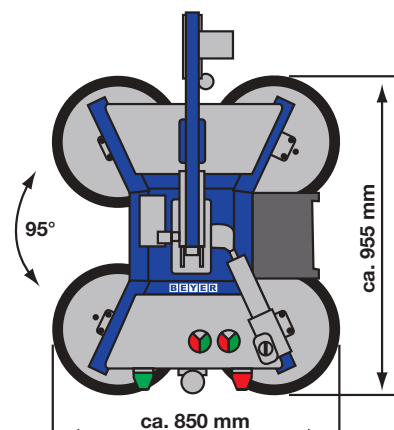
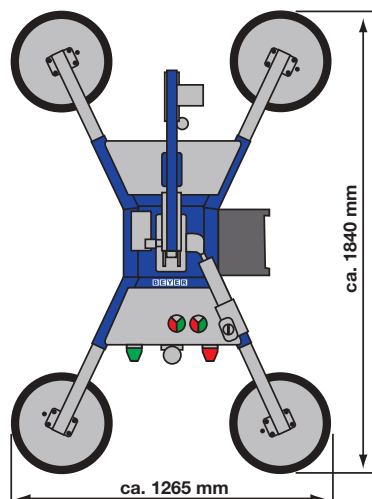
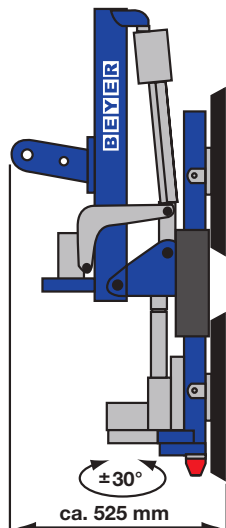
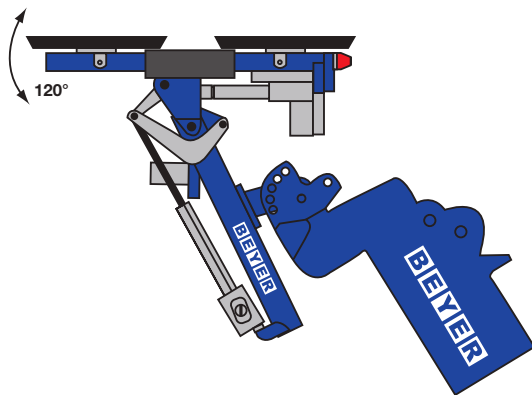
**Umgebungstemperatur** (min./max.).....0°C/40°C

## Beschreibung

- Krananbaugerät für die Verwendung auf Industriebaustellen
- 2 unabhängige Vakuumkreise, jeder Vakuumkreis mit 2-facher Sicherheit und integriertem Reservevakuum
- integrierte Meßgeräte zur Überwachung des Vakuums und der Energieversorgung
- optische und akustische Warneinrichtungen signalisieren Abweichungen vom Sollzustand
- am Fuß des Kranarms angebrachte Batterien gewährleisten die Versorgung der Vakuumeinheit mit Elektroenergie
- Ansteuerung von Dreh-, Schwenk- und Kippzylinder sowie aller Pneumatikfunktionen über Funkfernsteuerung
- Verlängerungsarme erlauben das Handling auch großflächiger Elemente
- erfüllt die Forderungen der DIN EN 13155

### Die zu verarbeitende Bauelemente müssen:

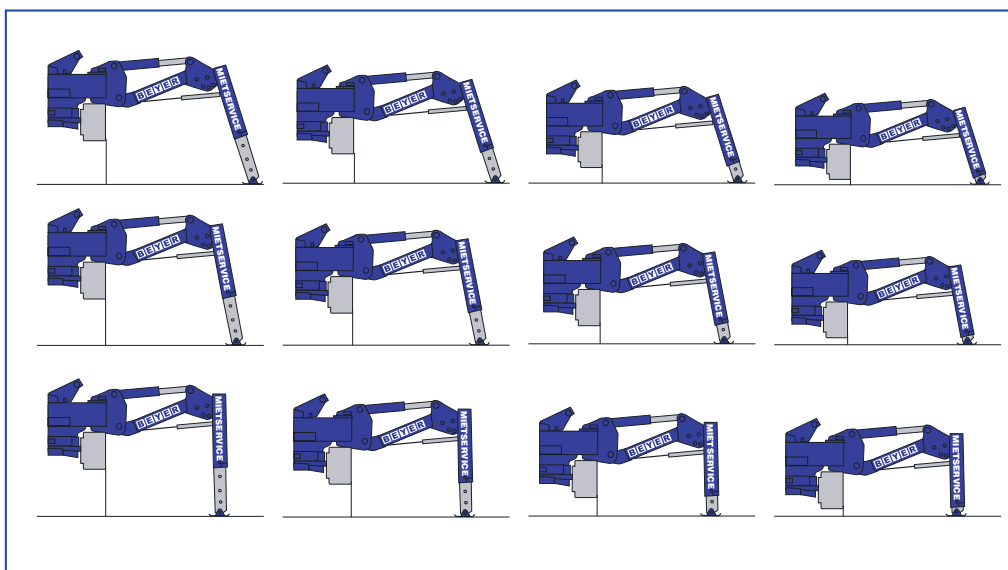
- an den Saugflächen luftundurchlässig sein
- eine ebene und saubere Oberfläche aufweisen
- dürfen nicht mit einer Schutzfolie belegt sein



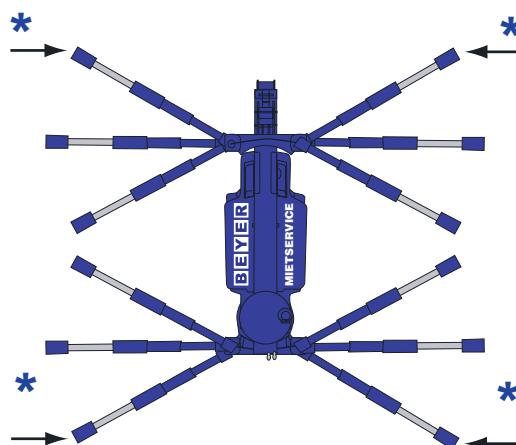


# MINIKRAN - MC 87.3/GSR 300

## mögliche Abstützpositionen vertikal



## mögliche Abstützpositionen horizontal



**\*** Maximum Abstützposition

In dieser Abstützposition werden die höchsten Tragkräfte erzielt. Alle von der Maximum- Abstützposition abweichende Stützenstellungen führen zu einer Verringerung der Tragkräfte.