



TANDEM VIBRATIONSWALZE – ATW 26K

- **Arbeitsgewicht: 2.550 kg**
- **statische Linienlast: 10,6 kg/cm**
- **Bandagenbreite: 1250 mm**
- **max. Walzbreite: 1200 mm**
- **seitenfrei**

geeignet für

- **Wegebau**
- **Garten- und Landschaftsbau**
- **Pflasterarbeiten**

Vorteile

- **Rundum-Warnleuchte**
- **Intervall-Berieselung**
- **Rückfahralarm**





TANDEM VIBRATIONSWALZE – ATW 26K



Arbeitsgewicht (seitenfrei).....2.550 kg
Statische Linienlast (seitenfrei).....10,6 kg/cm
Klassifikation nach franz. Norm.....PV3



Bandagen (Räder)
Breite (seitenfrei).....1250 mm
Durchmesser.....740 mm
Manteldicke.....13 mm
Anzahl Räder.....4
Reifengröße.....205/60R15
Pneuchsbreite.....1170 mm
Walzbreite max. (seitenfrei).....1200 mm



Motor Yanmar
Typ.....3TNV88 EuroMot3A/EPA2
1. Arbeitsdrehzahl: 2050 U/min
Leistung DIN 6270 B.....19,8 kW (27,0 PS)
Fahrgeschwindigkeit.....0 - 7 km/h
Steigfähigkeit mit/ohne Vibration.....30/40 %
2. Arbeitsdrehzahl: 2400 U/min
Leistung DIN 6270 B.....23,3 kW (30,6 PS)
Fahrgeschwindigkeit.....0 - 10 km/h
Steigfähigkeit mit/ohne Vibration.....30/40 %



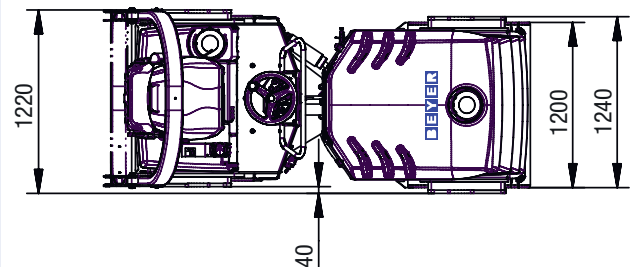
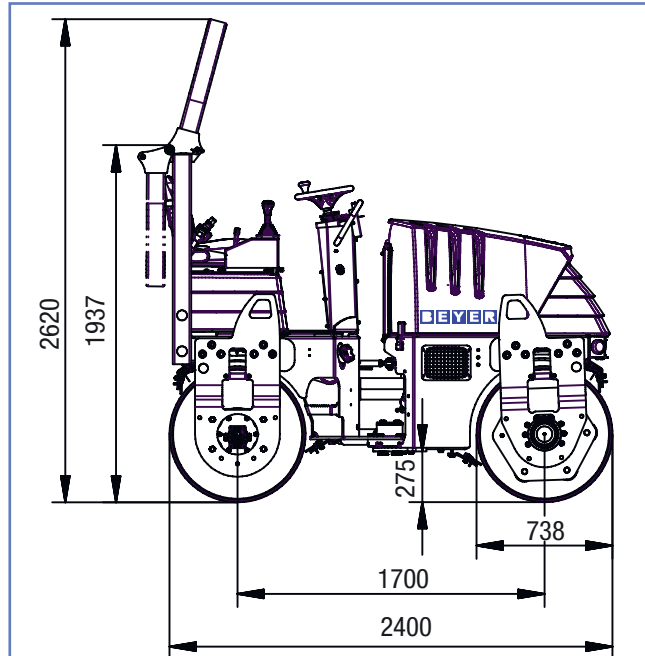
Lenkung
Wenderadius außen/innen.....3450/2250 mm
Lenkeinschlag / Pendelung.....32/8 ±°



Vibration
Amplitude.....0,4 mm
1. Arbeitsdrehzahl: 2050 U/min
Frequenz.....59 Hz
Zentrifugalkraft pro Bandage.....38 kN
2. Arbeitsdrehzahl: 2400 U/min
Frequenz.....67 Hz
Zentrifugalkraft pro Bandage.....46 kN



Füllmengen
Wassertank.....80 l + 120 l
Trennmitteltank.....14 l
Hydrauliköltank.....25 l
Dieselöltank.....43 l



Ausstattung der

Tandem Vibrationswalze:

- seitenfrei
- Intervall-Berieselung
- Rundum-Warnleuchte
- Rückfahralarm
- Batterie-Trennschalter
- Mengenteiler elektrisch zuschaltbar
- Kantenschneid- und Andrückgerät
- Bandagen in Linie
- Strassenbeleuchtung
- 1-Punkt-Aufhängung
- abschließbare Wassertanks



TANDEM VIBRATIONSWALZE – ATW 26K



**lebensdauer geschmiertes
Teflon- Pendelgelenk**



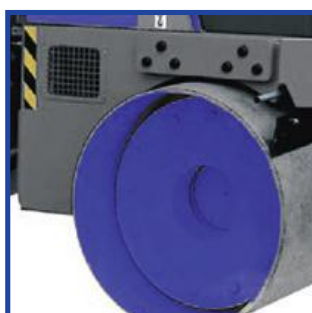
Strassenbeleuchtung



seitliche Sitzverstellung



Bedienungstableau



Seitenfrei



leistungsstark

Erzielen Sie mit dieser Tandem Vibrationswalze beste Verdichtungsergebnisse:

- drehmomentstarken, wassergekühlten Yanmar 3-Zylinder Dieselmotor
- 2 Arbeitsdrehzahlen
- 2 Frequenzen mit 2 Zentrifugalkräften
- Einfach- oder Doppelvibration mit Doppelantrieb
- großer Bandagendurchmesser
- gleichmäßige Gewichtsverteilung vorne / hinten
- 2 große Kunststoffwassertanks
- Wasser-Mehrfachfilterung
- 2 Abstreifer pro Bandage

bedienerfreundlich

Hoher Bedienungskomfort durch:

- übersichtliche Bedienungsinstrumente
- Bandagenversetzung 40 mm oder Bandagen in Linie
- geringen Wenderadius
- kompakte Dimensionierung
- ruckfreies Anfahren und Umsteuern
- Fahrerstand auf Gummielementen gelagert
- Sitz seitlich verschiebbar

sicher

Die Tandem Vibrationswalze punktet auch im Bereich Sicherheit:

- CE-Paket: Klappbarer ROPS, Not-Aus, Komfortsitz mit Sicherheitsgurt und Sitzkontaktschalter
- verständliche Bedienungselemente
- gute Sicht auf die Bandagen

Sichern Sie die Tandem Vibrationswalze vor Diebstahl und Zerstörung durch Abschließmöglichkeiten von:

- Armaturenabdeckung
- Motorhaube
- Dieseltank
- Wassertank